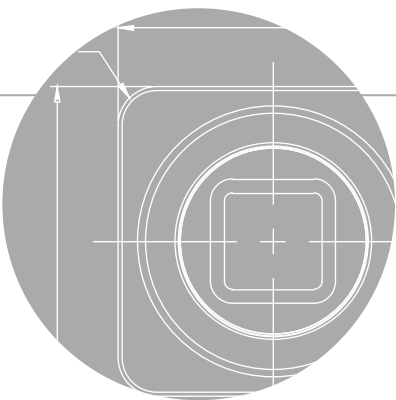


VC series

User Manual

한국어

VC-5MC-M/C120I
VC-9MC-M/C90I
VC-18MC-M/C45I



VIEWWORKS

책 머리에

이 매뉴얼은 (주)뷰웍스의 서면 승인 없이는 전체 또는 일부를 복사, 복제, 번역 또는 그 어떠한 전자, 기계 읽기 가능한 형태로 출판될 수 없습니다.

이 매뉴얼은 (주)뷰웍스의 통제하에 있지 않는 기타 업체로의 웹사이트 링크를 포함하고 있을 수도 있으며, (주)뷰웍스는 링크된 그 어떠한 사이트에 대해서도 책임을 지지 않습니다. 또한, 출처를 미처 밝히지 못한 인용 자료들의 저작권은 원작자에게 있음을 밝힙니다.

틀린 부분이 없도록 하기 위해 최선의 노력을 다했지만, 혹시라도 있을 수 있는 오류나 누락에 대하여 (주)뷰웍스는 일체의 책임을 지지 않습니다. 제품의 버전이나 실행되는 형태에 따라 사진이 다를 수도 있습니다. 사양이나 사진은 매뉴얼 제작 시점의 최신 자료에 기초하고 있으나, 예고 없이 변경될 수도 있습니다.

제품을 사용하기 전에

VC-5/9/18MC 시리즈™를 구입해 주셔서 감사합니다.

- 반드시, 매뉴얼을 읽어보신 후 제품을 사용하십시오.
- 반드시, 전문 엔지니어가 제품을 설치하고 최적화 작업까지 완료했는지 확인하십시오.
- 매뉴얼을 제품 사용 중 쉽게 볼 수 있는 장소에 보관하십시오.
- 이 매뉴얼은 사용자가 카메라에 대한 전문지식을 갖추었다는 전제하에서 작성되었습니다.

해당 제품

이 매뉴얼은 다음 제품의 사용자를 위하여 작성했습니다.

- VC-5MC-M120I
- VC-5MC-C120I
- VC-9MC-M90I
- VC-9MC-C90I
- VC-18MC-M45I
- VC-18MC-C45I

이 매뉴얼에 대하여

이 매뉴얼은 VC-5/9/18MC 시리즈™의 카메라 사용자를 위해 작성되었습니다. 이 매뉴얼과 함께, 사용하시는 프레임 그래버의 매뉴얼도 함께 참조하시기를 권장합니다.

이 매뉴얼의 규칙

이 매뉴얼에서는 사용자의 이해를 돕기 위해 표현 방식의 일관성을 최대한 유지했습니다.

표기 방식

이 매뉴얼에서는 다음의 표기 방식을 사용했습니다.

- 제품에서 인용한 메뉴명, 아이콘명 등은 이 매뉴얼의 맞춤법에 관계 없이 제품에 쓰인 대로 표기했습니다.
- 제품에서 인용한 메뉴명, 아이콘명 등은 **이런 글꼴**로 표기했습니다.
- 네모난 형태의 버튼명이나 키보드의 키(Key) 이름은 **이런 글꼴**로 표기했습니다.

경고나 주의, 참고의 의미

이 매뉴얼에서는 경고와 주의, 참고, 세 가지 방식의 메시지를 사용했습니다.



Warning!

이 메시지는 사용자가 본인의 안전이나 제품 손상 방지를 위하여 따라야 하는 정보입니다.



Caution!

이 메시지는 사용자가 데이터의 손실 또는 손상을 방지하기 위하여 따라야 하는 정보입니다.



Note:

이 메시지는 본문 내용에 대한 추가적인 정보를 제공합니다.

용어 정의

이 매뉴얼에서는 사용자의 편의를 위해 일부 단어를 특정한 의미로 지정하여 사용합니다. 이에 대해서는 다음 표를 참고하십시오.

용어	의미
서문	이 매뉴얼의 목차 앞에 있는 부분을 통칭
Configurator	카메라를 제어하기 위해 뷰웍스에서 함께 제공하는 애플리케이션을 지칭
VC-5/9/18MC 시리즈	뷰웍스에서 제작한 VC-5MC-M120I, VC-5MC-C120I, VC-9MC-M90I, VC-9MC-C90I, VC-18MC-M45I, VC-18MC-C45I 제품을 통칭

매뉴얼 개정 이력

이 매뉴얼의 개정 이력은 다음과 같습니다.

버전	날짜	설명
1.0	2021-12-31	초안
1.1	2022-12-09	<ul style="list-style-type: none"> 전원 및 컨트롤 입/출력 단자 그림 수정 기구 디멘전 정보 수정 5.5.1 Camera Mounting 및 Heat Dissipation 추가 Binning 기능 설명 추가

목차

1장. 주의사항	15
2장. 보증범위	17
3장. 사용자 안내문	18
4장. 제품 구성	19
5장. 제품 규격	20
5.1 Overview.....	20
5.2 Specification.....	21
5.3 Camera Block Diagram	22
5.4 Spectral Response	23
5.5 Mechanical Specification	24
5.5.1 Camera Mounting 및 Heat Dissipation	25
6장. 카메라 연결 방법	26
6.1 중심대비 주변상 흐림에 대한 주의사항	26
6.2 카메라 제어.....	26
7장. Camera Interface	27
7.1 General Description.....	27
7.2 Camera Link SDR 커넥터	28
7.3 전원 및 컨트롤 입/출력 단자.....	30
7.4 Trigger Input Circuit.....	31
7.5 Strobe Output Circuit	31
8장. Acquisition Control	32
8.1 개요	32
8.2 Acquisition Start/Stop 명령 및 Acquisition Mode	33
8.2.1 Acquisition Start/Stop 명령	33
8.2.2 Acquisition Mode.....	33
8.2.3 Exposure Start 트리거	34
8.2.4 트리거 신호 공급	35
8.2.5 노출 시간 제어.....	35

8.3	Exposure Start 트리거	36
8.3.1	Trigger Mode	36
8.3.2	Software 트리거 신호 사용하기	39
8.3.3	CC1 트리거 신호 사용하기.....	40
8.3.4	External 트리거 신호 사용하기.....	41
8.3.5	Exposure Mode	43
8.4	노출 시간 설정	45
8.5	Exposure와 Readout Overlap.....	46
8.6	글로벌 셔터.....	47
8.7	허용 가능한 최대 Frame Rate	48
8.7.1	허용 가능한 최대 Frame Rate 증가하기	49

9장. Camera Features 50

9.1	Region of Interest	50
9.2	Multi-ROI.....	53
9.3	Binning.....	55
9.4	Device Tap Geometry.....	57
9.5	Pixel Format.....	58
9.6	Data ROI (컬러 카메라)	59
9.7	White Balance (컬러 카메라)	60
9.7.1	Balance White Auto	60
9.8	Gain 및 Black Level.....	61
9.9	Defective Pixel Correction.....	62
9.9.1	보정 방법.....	62
9.10	Dark Signal Non-uniformity Correction.....	63
9.10.1	사용자 DSNU 보정 값 생성 및 저장.....	64
9.11	Photo Response Non-uniformity Correction	65
9.11.1	사용자 PRNU 보정 값 생성 및 저장.....	66
9.12	Flat Field Correction.....	67
9.12.1	Flat Field Data Selector	70

9.13	Digital I/O Control	71
9.14	Debounce.....	73
9.15	Timer Control	74
9.16	Counter Control	75
9.17	Temperature Monitor.....	78
9.18	Status LED.....	78
9.19	Test Pattern	78
9.20	Reverse X.....	81
9.21	Reverse Y.....	82
9.22	Device Link Throughput Limit.....	83
9.23	Device User ID	83
9.24	Device Reset	83
9.25	Field Upgrade.....	84
9.26	User Set Control.....	84
10장. 제품 동작 이상 확인 및 조치		86
Appendix A. Defective Pixel Map Download		88
Appendix B. Field Upgrade.....		89
Appendix C. Index		90

표 목차

표 5-1	VC-5/9/18MC 시리즈의 사양.....	21
표 7-1	Pin Assignments for Camera Link Connector 1.....	28
표 7-2	Pin Assignments for Camera Link Connector 2.....	29
표 7-3	Device Tap Geometry별 커넥터 연결.....	29
표 7-4	전원 입력 단자의 핀 구성.....	30
표 8-1	최소 및 최대 노출 시간 설정 값.....	45
표 9-1	XML Parameters related to ROI.....	51
표 9-2	Minimum ROI Width and Height Settings.....	51
표 9-3	ROI 크기에 따른 최대 프레임 속도(VC-5MC-M/C120I).....	52
표 9-4	ROI 크기에 따른 최대 프레임 속도(VC-9MC-M/C90I).....	52
표 9-5	ROI 크기에 따른 최대 프레임 속도(VC-18MC-M/C45I).....	52
표 9-6	XML parameters related to Multi-ROI.....	53
표 9-7	XML Parameters related to Binning.....	55
표 9-8	XML Parameters related to Device Tap Geometry.....	57
표 9-9	XML Parameter related to Pixel Format.....	58
표 9-10	Pixel Format Values.....	58
표 9-11	XML Parameters related to Data ROI.....	59
표 9-12	XML Parameters related to White Balance.....	60
표 9-13	XML Parameter related to Balance White Auto.....	60
표 9-14	XML Parameters related to Gain and Black Level.....	61
표 9-15	Defect Pixel 보정 값 계산.....	62
표 9-16	XML Parameters related to DSNU.....	63
표 9-17	XML Parameters related to PRNU.....	65
표 9-18	XML Parameters related to Flat Field Correction.....	69

표 9-19	XML Parameters related to Digital I/O Control	71
표 9-20	XML Parameter related to Debounce Time	73
표 9-21	XML Parameters related to Timer Control.....	74
표 9-22	XML Parameters related to Counter Control #1	76
표 9-23	XML Parameters related to Counter Control #2.....	77
표 9-24	XML Parameters related to Device Temperature.....	78
표 9-25	Status LED.....	78
표 9-26	XML Parameter related to Test Pattern.....	79
표 9-27	XML Parameter related to Reverse X	81
표 9-28	XML Parameter related to Reverse Y	82
표 9-29	XML Parameter related to Device Link Throughput Limit	83
표 9-30	XML Parameter related to Device User ID.....	83
표 9-31	XML Parameter related to Device Reset	83
표 9-32	XML Parameters related to User Set Control	84

그림 목차

그림 5-1	Camera Block Diagram	22
그림 5-2	VC-5M/8M 시리즈의 Spectral Response	23
그림 5-3	VC-18M 시리즈의 Spectral Response	23
그림 5-4	VC-5/9/18MC 시리즈 Mechanical Dimension.....	24
그림 7-1	VC-5/9/18MC 시리즈 Back Panel	27
그림 7-2	Camera Link 커넥터	28
그림 7-3	전원 입력 및 컨트롤 입/출력 단자의 핀 배치도	30
그림 7-4	Trigger Input Schematic	31
그림 7-5	Strobe Output Schematic	31
그림 8-1	Exposure Start Triggering	34
그림 8-2	Software 트리거 신호로 영상 획득하기	39
그림 8-3	External Trigger Delay	42
그림 8-4	Timed Exposure Mode	43
그림 8-5	Trigger Overlapped with Timed Exposure Mode.....	43
그림 8-6	Trigger Width Exposure Mode.....	44
그림 8-7	Overlapped Exposure and Readout	46
그림 8-8	Global Shutter.....	47
그림 9-1	Region of Interest	50
그림 9-2	Multi-ROI	54
그림 9-3	2 × 2 Binning 및 4 × 4 Binning	56
그림 9-4	Device Tap Geometry	57
그림 9-5	VC-5/9/18MC 시리즈 Pixel Format	58
그림 9-6	유효 데이터 ROI.....	59
그림 9-7	보정할 Defect Pixel의 위치	62

그림 9-8 Flat Field 데이터의 생성과 적용	68
그림 9-9 Bilinear Interpolated Magnification	68
그림 9-10 Flat Field Data Selector	70
그림 9-11 User Output	72
그림 9-12 Exposure Active Signal	72
그림 9-13 Debounce.....	73
그림 9-14 Timer Signal	75
그림 9-15 Grey Horizontal Ramp	79
그림 9-16 Grey Diagonal Ramp	79
그림 9-17 Grey Diagonal Ramp Moving	80
그림 9-18 Sensor Specific	80
그림 9-19 원본 영상	81
그림 9-20 Reverse X된 영상	81
그림 9-21 원본 영상	82
그림 9-22 Reverse Y 영상.....	82
그림 9-23 User Set Control.....	85

1장. 주의사항

일반 주의사항



Caution!

- 본 제품을 떨어트리거나, 임의대로 분해하거나 개조하지 마십시오. 기기의 훼손이나 감전사고의 위험이 있습니다.
- 사용 안전을 위하여 어린이의 손이나 반려동물이 접근할 수 있는 곳에 보관하지 마십시오.
- 만약 부주의로 인해 액체나 이물질이 본 기기 내부로 들어갔을 경우 본 제품을 사용하지 마시고 즉시 전원을 끈 후, 판매처에 연락을 취해 협조를 구하십시오.
- 젖은 손으로 본 제품을 조작하지 마십시오. 감전 사고의 우려가 있습니다.
- 카메라의 온도가 5.2 Specification에서 표기한 온도 범위를 벗어나지 않는지 주의하십시오. 극한 기온으로 인해 제품이 손상될 수 있습니다.

설치 시 주의사항



Caution!

- 먼지와 모래가 많거나 더러운 장소, 혹은 에어컨 및 난로 가까이에 본 제품을 두지 마십시오. 제품이 손상될 수 있습니다.
- 진동, 열, 습기, 먼지, 폭발 및 부식을 발생시키는 연무 또는 가스가 있는 극한 환경에서 설치 및 운용하지 마십시오.
- 카메라에 진동 또는 충격을 가하지 마십시오. 제품이 손상될 수 있습니다.
- 제품에 강한 조명이 직접 닿지 않도록 하십시오. 영상 센서가 손상될 수 있습니다.
- 조명이 불안정한 곳에 제품을 설치하지 마십시오. 카메라에서 생성하는 영상 품질에 영향을 줄 수 있습니다.
- 제품 표면을 닦을 때, 용액이나 희석제를 사용하지 마십시오. 제품이 손상될 수 있습니다.

전원 공급 주의사항



Caution!

- 잘못된 전원을 공급하면 카메라가 손상될 수 있습니다. 카메라의 전원 전압 입력 범위를 초과하거나 미달될 경우 카메라가 손상되거나 오작동할 수 있습니다. 카메라의 전압 입력 범위는 5.2 Specification을 참조하십시오(※제조사 뷰웍스는 어댑터를 제공하지 않음).
- 카메라의 전원배선 연결 전에 카메라의 입력전원이 OFF 되어 있는 것을 확인한 후에 작업해 주십시오. 카메라 손상의 원인이 될 수 있습니다.

센서 청소 및 카메라 보관 주의 사항

가능한 한 카메라 센서의 표면은 닦지 않는 것이 좋습니다. 하지만, 표면에 먼지나 이물질이 있는 경우에는 부드럽고, 보푸라기가 없는 면봉에 적은 양의 고품질 렌즈 세정제를 적셔서 사용하십시오. 정전기 방전(ESD, Electrostatic Discharge)으로 인해 센서를 손상할 수 있으므로, 청소할 때 정전기가 발생하지 않는 천(예: 면 재질)을 사용해야 합니다.



센서 표면에 먼지나 이물질이 들어가지 않도록 주의하십시오.

카메라는 앞면에 필름 스티커를 부착하여 출하됩니다. 카메라 센서에 먼지나 이물질이 들어가는 것을 방지하려면 카메라에 렌즈를 장착하지 않았을 때에는 항상 플라스틱 보호 덮개를 씌워서 관리하십시오.
또한 카메라에 렌즈나 덮개를 장착하지 않았을 때에는 카메라가 아래쪽을 향하도록 하십시오.

센서 청소 절차

센서에 먼지나 이물질이 있는 경우에는 다음 절차에 따라서 닦아내십시오.

1. 이온 에어건을 사용하여 오염 물질을 제거합니다.
2. 이 단계에서 오염 물질이 제거되지 않으면, 다음 단계를 진행합니다.
3. 면봉(non-fluffy cotton buds)에 렌즈 세정제를 한 방울을 떨어뜨리고 센서의 오염 물질을 닦아냅니다.
4. 왼쪽에서 오른쪽으로(또는 오른쪽에서 왼쪽으로 한 방향으로만) 주의를 기울여서 닦습니다. 한 번 닦아낸 면봉의 면을 다시 사용하지 않도록 합니다. 그렇지 않으면, 면봉에 붙어 있던 오염 물질이 센서의 다른 곳에 다시 부착될 수 있습니다.
5. 렌즈를 장착하고, 작은 조리개(F8 이상)를 사용하고, 밝은 광원을 사용하여 영상을 획득합니다. 사용자 모니터에서 영상을 표시하면, 오염 물질의 유무를 확인합니다. 오염 물질이 없어질 때까지 위 단계를 반복합니다.



Caution!

센서 청소 과정에서 센서에 스크래치가 나거나, 정전기 방전으로 인해 센서에 전기적 손상이 발생하면 무상 보증에서 제외됩니다.

2장. 보증범위

다음과 같은 경우 보증범위에서 제외됩니다.

- 인정되지 않는 제조자, Agent, 기술자에 의한 서비스와 개조로 인한 장비의 고장 등에 대해 제조사는 책임을 지지 않습니다.
 - 운영자의 과실로 인한 자료의 분실 및 훼손에 대해 제조사는 책임을 지지 않습니다.
 - 사용자가 사용 목적 이외의 용도로 사용하거나 무리한 사용 또는 과실로 인한 파손 및 고장이 발생한 경우
 - 잘못된 전원사용, 사용 설명서에 명시된 사용 조건에서 사용하지 않을 경우
- 벼락, 지진, 화재, 홍수 등으로 인한 자연재해
- 허가 없이 장비의 부품 및 소프트웨어를 교체하거나 개조하여 문제가 발생한 경우

제품 관련 문의 및 서비스가 필요한 경우 판매처나 제조사로 연락 바랍니다.

보증기간은 제품 판매 시 보증서에 명기되어 있는 기간으로 하고, 장비가 출고된 이후부터 적용됩니다.

3장. 사용자 안내문

용도 구분	사용자 안내문
A급 기기 (업무용 방송 통신기기)	이 기기는 업무용(A급)으로 전자파 적합 등록을 한 기기이오니 판매자 또는 사용자는 이점을 주의하시기 바라며, 가정 외의 지역에서 사용하는 것을 목적으로 합니다.

4장. 제품 구성

Package Components



VC-5/9/18MC 시리즈 카메라

5장. 제품 규격

5.1 Overview

VC-5/9/18MC 시리즈 카메라는 업계에서 성능이 입증된 VC 시리즈에 새로 추가된 5/9/18 메가픽셀 해상도의 CMOS 카메라로 Camera Link 인터페이스를 채용했습니다. Gpixel사의 최신 CMOS 글로벌 셔터 영상 센서(GMAX2505/GMAX2509/GMAX2518)를 사용하였으며, VC-5MC-120I의 경우 2600 × 2160 정도의 해상도에서 최대 120.6 fps의 속도로 영상을 획득할 수 있습니다. 이러한 고해상도, 고속 및 글로벌 셔터의 조합은 산업용, 과학 및 감시용 디지털 영상 분야에 새로운 표준을 제시하고 있습니다. 세계 최고의 FPD 제조사에서 인정한 뷰웍스의 혁신적인 기술을 통해 VC-5/9/18MC 시리즈 카메라는 고속 영상 처리 기능과 함께 균일한 영상을 제공합니다. 고해상도와 함께 우수한 영상 균일도를 제공하는 VC-5/9/18MC 시리즈 카메라는 FPD, PCB 및 반도체 검사 등의 까다로운 애플리케이션에 이상적입니다.

주요 특징

- High Speed 5/9/18 Megapixel CMOS Image Sensor
- Electronic Exposure Time Control (Global Shutter)
- Output Pixel Format: 8/10/12 bit
- Line Output
- Camera Link Base / Medium / Full / 10 Tap
- Device Tap Geometry: 2/4/8/10 Tap
- Gain / Black Level Control
- Test Pattern
- Temperature Monitor
- Field Upgrade
- DSNU and PRNU Correction
- Flat Field Correction
- GenICam Compatible – XML based Control

5.2 Specification

VC-5/9/18MC 시리즈 카메라의 사양은 다음과 같습니다.

Specifications	5M	9M	18M
Resolution (H × V)	2600 × 2160	4200 × 2160	4504 × 4096
Sensor	GMAX2505	GMAX2509	GMAX2518
Sensor Size (diagonal)	6.5 mm × 5.4 mm (8.45 mm)	10.5 mm × 5.4 mm (11.8 mm)	11.27 mm × 10.24 mm (15.22 mm)
Sensor Type	CMOS Image Sensor		
Pixel size	2.5 μm × 2.5 μm		
Interface	Camera Link Base / Medium / Full / 10 Tap, 26-pin SDR Connector		
Max. Frame Rate	2 Tap	29.7 fps	18.4 fps
	4 Tap	58.7 fps	36.5 fps
	8 Tap	114.6 fps	72.0 fps
	10 Tap	120.6 fps	90.7 fps
Exposure Time(1 μs step)	1 μs ~ 60s	1 μs ~ 60s	1 μs ~ 60s
Partial Scan(Max. Speed)	11695.9 fps at 2 Lines, 10 Tap	8796.2 fps at 2 Lines, 10 Tap	6172.8 fps at 2 Lines, 10 Tap
Data Output Mode	8 bit(2/4/8/10 Tap), 10 bit(2/4/8 Tap), 12 bit(2/4 Tap)		
Pixel Data Format	Mono 8/10/12 bit, Color GB Bayer 8/10/12 bit		
Electronic Shutter	Global Shutter		
Digital Gain	×1 ~×32		
Digital Black Level	0 ~ 255 LSB at 12 bit (1 LSB step)		
Exposure Mode	Free-Run, Timed, Trigger Width		
External Trigger	3.3 ~ 24.0 V, 10mA, Logical Level Input Optically Isolated		
Software Trigger	Asynchronous, Programmable via Camera API		
Digital IO	TTL Level Exposure Active, Frame Active, User Output, Timer, Strobe Output		
Dynamic Range	65 dB		
Mechanical (W × H × L)	40.0 mm × 40.0 mm × 47.1 mm, 130 g (C-mount)		
Environmental	Operating: 0°C ~ 40°C, Storage: -40°C ~ 70°C		
Lens Mount	C-mount		
Power	11~24V DC, Typ. 6 W, PoCL supported		
Compliance	CE, FCC, KC		

표 5-1 VC-5/9/18MC 시리즈의 사양

5.3 Camera Block Diagram

VC-5/9/18MC 시리즈의 Block Diagram은 다음과 같습니다.

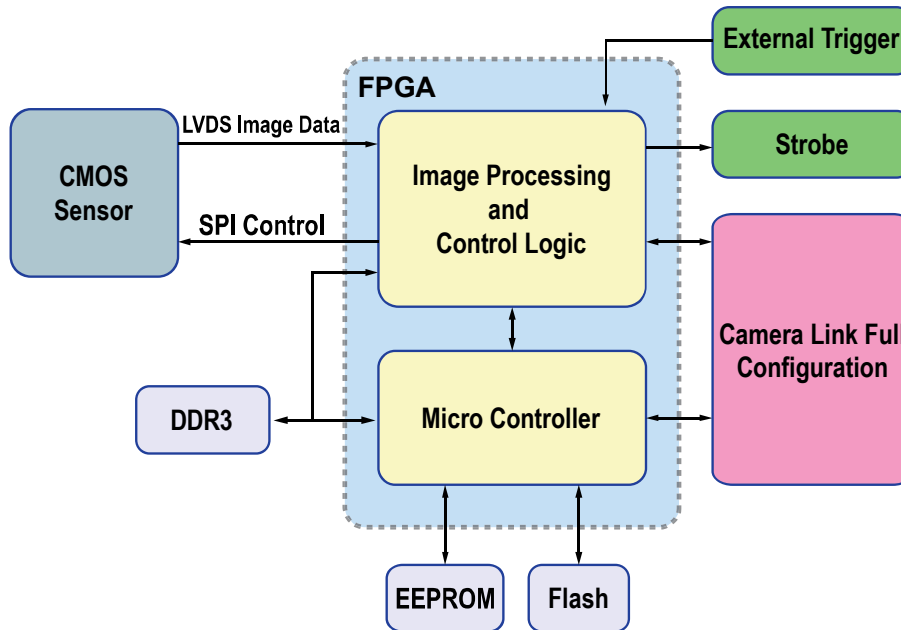


그림 5-1 Camera Block Diagram

카메라의 모든 컨트롤과 데이터 처리는 하나의 FPGA 칩 내에서 이루어집니다. FPGA 내부는 크게 Softcore 형태의 32비트 RISC 마이크로프로세서와 프로세싱 & 컨트롤 로직으로 이루어져 있습니다. 마이크로프로세서는 Camera Link 인터페이스를 통하여 사용자로부터 명령을 받고 이를 처리합니다.

프로세싱 & 컨트롤 로직은 CMOS 센서에서 전달된 영상 데이터를 처리하여 Camera Link 인터페이스로 내보내고, 시간에 민감한 트리거 입력과 출력 신호의 컨트롤을 담당합니다. 이 밖에, FPGA의 외부에는 마이크로 컨트롤러의 작동을 위한 Flash와 영상 처리를 위한 DDR3이 장착되어 있습니다.

5.4 Spectral Response

다음 그래프는 VC-5/9/18MC 시리즈 컬러 및 흑백 카메라에 대한 스펙트럼 응답 특성을 보여줍니다.

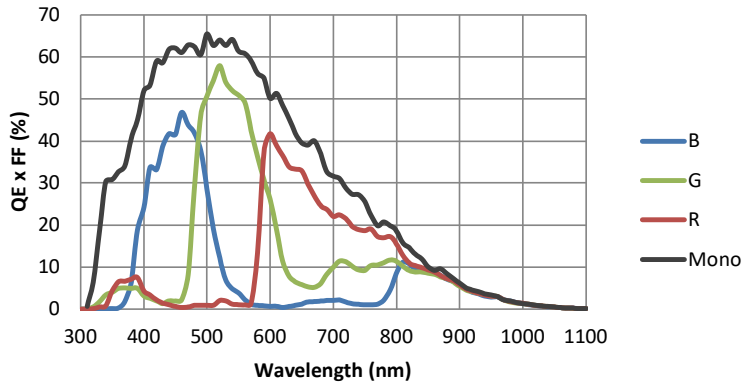


그림 5-2 VC-5M/8M 시리즈의 Spectral Response

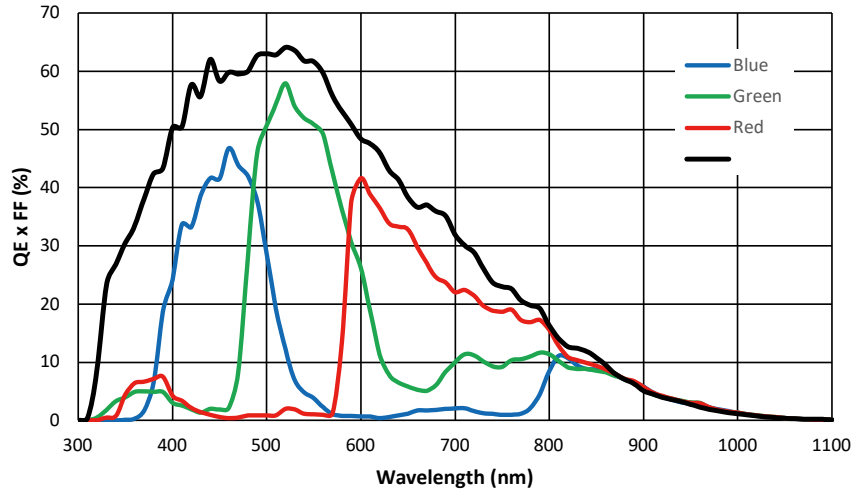


그림 5-3 VC-18M 시리즈의 Spectral Response

5.5 Mechanical Specification

다음 도면은 밀리미터 단위의 카메라 치수를 나타냅니다.

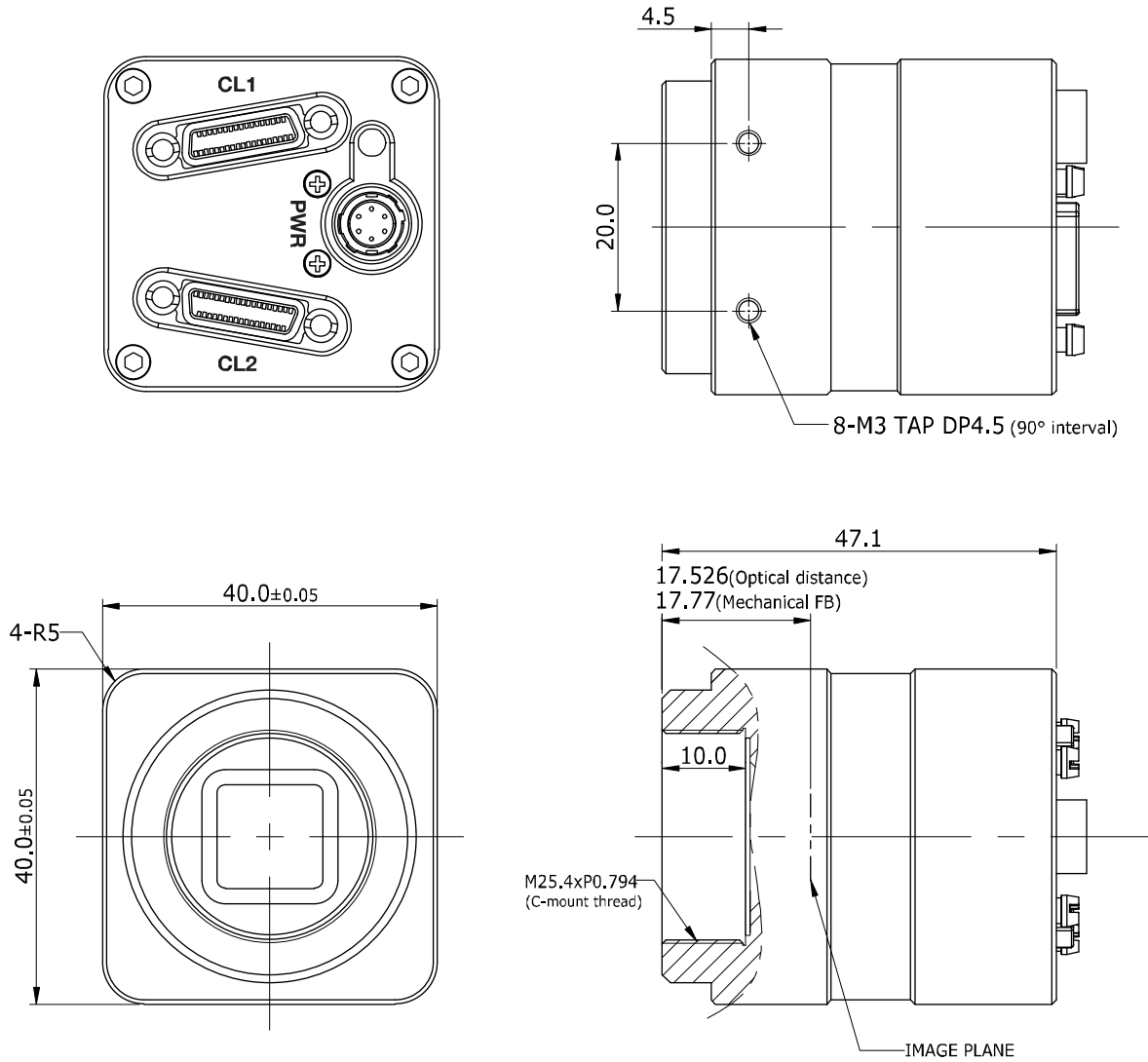


그림 5-4 VC-5/9/18MC 시리즈 Mechanical Dimension

5.5.1 Camera Mounting 및 Heat Dissipation

카메라는 충분히 방열할 수 있는 구조에 설치하여 카메라 하우징의 온도를 50도 미만으로 유지해야 합니다. VC-5/9/18MC 시리즈 카메라는 저전력으로 설계되어 작동하는 동안 카메라의 하우징 온도는 지정된 제한 온도 범위 내에서 유지됩니다. 하지만 카메라를 방열할 수 없거나 열악한 환경에 설치하면 과열될 수 있습니다. 다음과 같은 일반적인 가이드라인에 따라서 설치하는 것이 좋습니다.

- 모든 경우에 있어, 카메라의 하우징 온도를 관찰하고 50도 이하로 유지하는 것이 좋습니다. Device Temperature 파라미터를 사용하여 현재 카메라 내부 온도를 측정할 수 있습니다.
- 시스템의 금속 구조물 등에 장착하면 카메라가 충분히 방열할 수 있습니다.

6장. 카메라 연결 방법

다음 설명은 사용자의 PC에 Camera Link Frame Grabber와 관련 소프트웨어가 설치되어 있다고 가정합니다. 자세한 내용은 Camera Link Frame Grabber 사용 설명서를 참조하십시오.

다음 절차에 따라 사용자 PC에 카메라를 연결합니다.

1. 카메라와 전원 공급 장치가 분리되어 있는지, PC의 전원이 꺼져 있는지 확인하십시오.
2. Camera Link 케이블의 한쪽 끝을 카메라의 Camera Link1 커넥터에 꽂고 다른 끝은 Camera Link Frame Grabber의 Base 커넥터에 연결합니다.
3. 다른 Camera Link 케이블의 한쪽 끝을 카메라의 Camera Link2 커넥터에 꽂고 다른 끝은 Camera Link Frame Grabber의 Medium/Full 커넥터에 연결합니다.
4. 전원 어댑터를 카메라의 전원 입력 단자에 연결합니다.
5. 전원 어댑터의 플러그를 전기 콘센트에 꽂습니다.
6. 모든 케이블이 제대로 연결되었는지 확인합니다.

Camera Link Medium / Full / 10 Tap Configuration 사용 시 주의사항



Caution!

VC-5/9/18MC 시리즈 카메라는 Camera Link Base/Medium/Full/10 Tap Configuration을 지원합니다. Camera Link Medium, Full 또는 10 Tap Configuration으로 카메라를 사용하려면 두 개의 Camera Link 케이블을 사용하여 카메라와 Camera Link Frame Grabber를 연결해야 합니다. 이때, 카메라의 Camera Link1 커넥터는 Camera Link Frame Grabber의 Base Configuration용 커넥터에 연결하고, Camera Link2 커넥터는 Camera Link Frame Grabber의 Medium/Full Configuration용 커넥터에 연결해야 합니다.

6.1 중심대비 주변상 흐림에 대한 주의사항

- 출하 시 Tilt 조정이 되어 있기 때문에 따로 조정이 필요 없습니다.
- 부득이하게 조정이 필요한 경우에는 제조사 또는 판매처에 문의하십시오.

6.2 카메라 제어

- Configurator.exe 파일을 실행하여 카메라를 제어할 수 있습니다.
- 최신 Configurator를 해당 프레임 그래버의 제조사에 문의하여 다운로드하십시오.
- 사용하는 Camera Link Frame Grabber 사용 설명서를 참조하십시오.

7장. Camera Interface

7.1 General Description

카메라의 후면부에는 3종류의 커넥터와 상태 표시 LED가 있으며 각각의 기능은 다음과 같습니다.

- | | |
|--|------------------------------------|
| ① 26핀 SDR 커넥터 1 (Camera Link Base): | 비디오 데이터 전송 및 카메라 제어 |
| ② Status LED: | 전원 상태 및 작동 모드 표시 |
| ③ 6핀 전원 입력 및 컨트롤 입/출력 단자: | 카메라 전원 입력,
카메라의 입력 및 출력 라인으로 설정 |
| ④ 26핀 SDR 커넥터 2 (Camera Link Medium/Full): | 비디오 데이터 전송 |

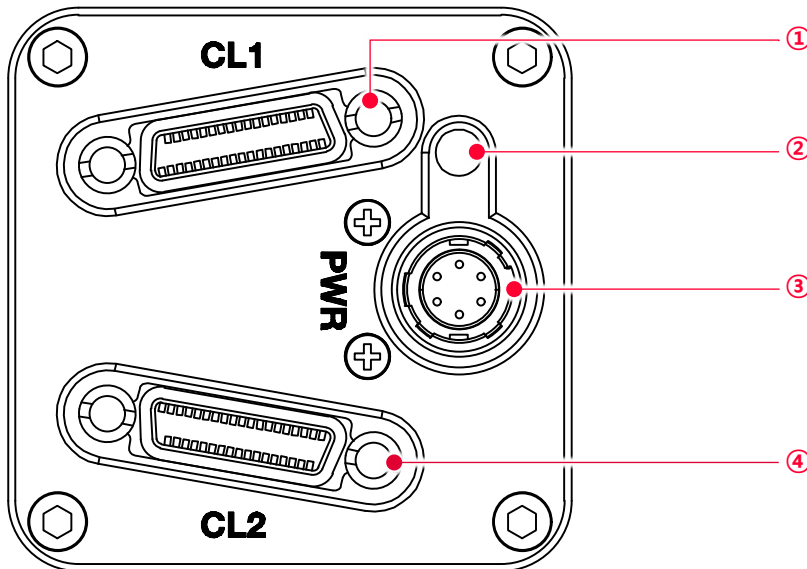


그림 7-1 VC-5/9/18MC 시리즈 Back Panel

7.2 Camera Link SDR 커넥터

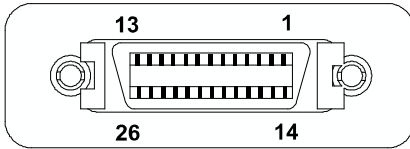


그림 7-2 Camera Link 커넥터

카메라 출력은 카메라 링크 표준(Camera Link Standard)을 따르며, 커넥터의 핀 구성은 다음 표와 같습니다.

PAIR List	Pin	Signal Name	Type	Description
PAIR 0	1	Ground	Ground	Cable Shield
	14	Ground	Ground	Cable Shield
PAIR 1	2	-X0	LVDS - Out	Camera Link Transmitter
	15	+X0	LVDS - Out	Camera Link Transmitter
PAIR 2	3	-X1	LVDS - Out	Camera Link Transmitter
	16	+X1	LVDS - Out	Camera Link Transmitter
PAIR 3	4	-X2	LVDS - Out	Camera Link Transmitter
	17	+X2	LVDS - Out	Camera Link Transmitter
PAIR 4	5	-XCLK	LVDS - Out	Camera Link Transmitter
	18	+XCLK	LVDS - Out	Camera Link Transmitter
PAIR 5	6	-X3	LVDS - Out	Camera Link Transmitter
	19	+X3	LVDS - Out	Camera Link Transmitter
PAIR 6	7	+ SerTC	LVDS - In	Serial Data Receiver
	20	- SerTC	LVDS - In	Serial Data Receiver
PAIR 7	8	- SerTFG	LVDS - Out	Serial Data Transmitter
	21	+ SerTFG	LVDS - Out	Serial Data Transmitter
PAIR 8	9	- CC 1	LVDS - In	Software External Trigger
	22	+ CC 1	LVDS - In	Software External Trigger
PAIR 9	10	N/C	N/C	N/C
	23	N/C	N/C	N/C
PAIR 10	11	N/C	N/C	N/C
	24	N/C	N/C	N/C
PAIR 11	12	N/C	N/C	N/C
	25	N/C	N/C	N/C
PAIR 12	13	Ground	Ground	Cable Shield
	26	Ground	Ground	Cable Shield

표 7-1 Pin Assignments for Camera Link Connector 1

PAIR List	Pin	Signal Name	Type	Description
PAIR 0	1	Ground	Ground	Cable Shield
	14	Ground	Ground	Cable Shield
PAIR 1	2	-Y0	LVDS - Out	Camera Link Transmitter
	15	+Y0	LVDS - Out	Camera Link Transmitter
PAIR 2	3	-Y1	LVDS - Out	Camera Link Transmitter
	16	+Y1	LVDS - Out	Camera Link Transmitter
PAIR 3	4	-Y2	LVDS - Out	Camera Link Transmitter
	17	+Y2	LVDS - Out	Camera Link Transmitter
PAIR 4	5	-YCLK	LVDS - Out	Camera Link Transmitter
	18	+YCLK	LVDS - Out	Camera Link Clock Tx
PAIR 5	6	-Y3	LVDS - Out	Camera Link Channel Tx
	19	+Y3	LVDS - Out	Camera Link Channel Tx
PAIR 6	7	-	Not Used	Connected with 100 ohm
	20	-	Not Used	
PAIR 7	8	-Z0	LVDS - Out	Camera Link Transmitter
	21	+Z0	LVDS - Out	Camera Link Transmitter
PAIR 8	9	-Z1	LVDS - Out	Camera Link Transmitter
	22	+Z1	LVDS - Out	Camera Link Transmitter
PAIR 9	10	-Z2	LVDS - Out	Camera Link Transmitter
	23	+Z2	LVDS - Out	Camera Link Transmitter
PAIR 10	11	-ZCLK	LVDS - Out	Camera Link Transmitter
	24	+ZCLK	LVDS - Out	Camera Link Clock Tx
PAIR 11	12	-Z3	LVDS - Out	Camera Link Channel Tx
	25	+Z3	LVDS - Out	Camera Link Channel Tx
PAIR 12	13	Ground	Ground	Cable Shield
	26	Ground	Ground	Cable Shield

표 7-2 Pin Assignments for Camera Link Connector 2

Model	Device Tap Geometry	CL Configuration	CL Connector 1	CL Connector 2
VC-5/9/18MC 시리즈	2 Tap	BASE	○	X
	4 Tap	MEDIUM	○	○
	8 Tap	FULL	○	○
	10 Tap	10 Tap	○	○

표 7-3 Device Tap Geometry별 커넥터 연결



Note:

Camera Link 케이블을 사용하여 Frame Grabber와 Camera Link 커넥터를 연결할 때 연결 위치에 주의해야 합니다. Connector 1과 Connector2의 위치가 바뀌면 카메라의 영상이 제대로 출력되지 않거나 PC와 카메라의 Serial 통신이 정상적으로 수행되지 않습니다.

7.3 전원 및 컨트롤 입/출력 단자

전원 입력 단자는 Hirose 6핀 커넥터(part # HR10A-7R-6PB)이며 핀 배치 및 구성은 다음과 같습니다.

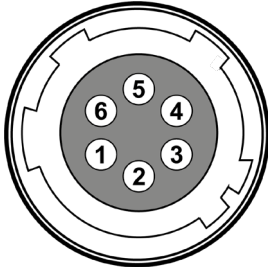


그림 7-3 전원 입력 및 컨트롤 입/출력 단자의 핀 배치도

Pin Number	Signal	Type	Description
1	+ 12V DC	Input	DC Power Input
2	Trigger Input +	Input	-
3	Trigger Input -	Input	-
4	I/O Output+	Output	-
5	I/O Output-	Output	-
6	DC Ground	Input	DC Ground

표 7-4 전원 입력 단자의 핀 구성



Note:

- Hirose 6핀 커넥터에 권장되는 메이팅(mating) 커넥터는 Hirose 6핀 플러그(part # HR10A-7P-6S) 또는 동종의 커넥터입니다.
- 외부 전원 공급 장치는 12 V DC $\pm 10\%$ 전압 출력에 3A 이상 전류 출력을 가지는 전원 어댑터의 사용을 추천합니다(※ 카메라 제조사 뷰웍스는 어댑터를 제공하지 않음).

전원 입력 시 주의사항



Caution!

- 카메라의 전원 배선 연결 전에 카메라의 입력 전원이 꺼져 있는 것을 확인한 후에 작업을 해주십시오. 카메라 손상의 원인이 될 수 있습니다.
- 카메라의 전원 전압 입력 범위를 초과하여 전압을 공급하면 카메라의 내부 회로가 손상될 수 있습니다.

7.4 Trigger Input Circuit

아래 그림은 6핀 커넥터의 트리거 신호 입력 회로를 나타내고 있습니다. 트리거 입력 신호는 포토 커플러를 통해 내부 회로로 전달됩니다. Debounce 기능을 사용하여 카메라에서 유효한 입력 신호로 판단할 입력 신호의 폭을 지정할 수 있습니다. 외부 트리거 신호의 입력은 아래의 회로도 와 같이 신호를 공급할 수 있습니다.

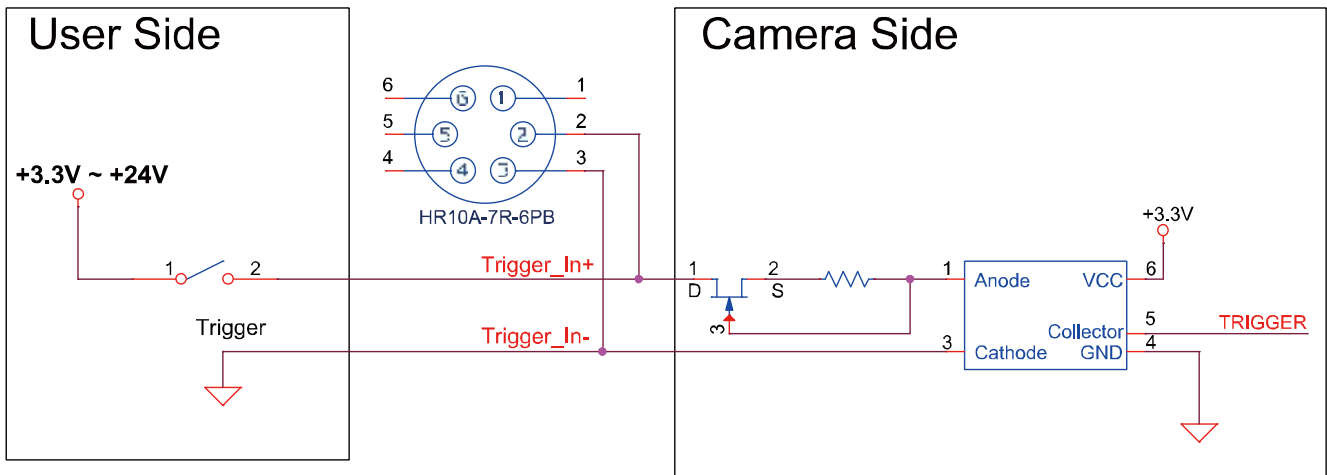


그림 7-4 Trigger Input Schematic

7.5 Strobe Output Circuit

스트로브 출력 신호는 3.3 V 출력 레벨의 TTL Driver IC를 통해서 출력되며, 신호의 펄스 폭을 카메라의 Exposure Signal(shutter)과 동기화해서 출력할 수 있습니다.

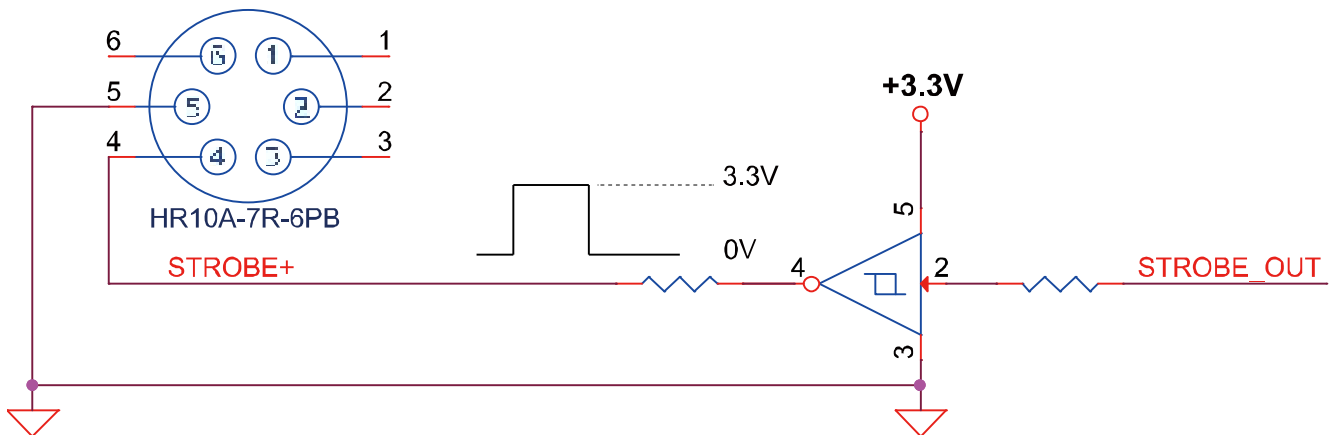


그림 7-5 Strobe Output Schematic

8장. Acquisition Control

이 장에서는 영상을 획득하는 데 필요한 다음과 같은 항목에 대해 자세한 정보를 제공합니다.

- 영상 획득 트리거 방법
- 노출 시간 설정
- Frame rate 제어
- 카메라 설정에 따른 최대 frame rate 변화

8.1 개요

이 절에서는 영상을 획득하는 데 필요한 요소에 대해 간략하게 설명합니다.

영상 획득을 제어하는 데 필요한 주요 요소들은 다음과 같습니다.

- Acquisition Start/Stop 명령 및 Acquisition Mode 파라미터
- Exposure start(노출 시작) 트리거
- 노출 시간 제어
- 카메라의 영상 획득 과정
- 글로벌 셔터
- 허용 가능한 최대 Frame Rate

**Note:**

이 장의 설명에 나오는 프레임은 일반적으로 획득한 한 장의 영상을 의미합니다.

8.2 Acquisition Start/Stop 명령 및 Acquisition Mode

이 절에서는 다음 항목을 통해 사용할 수 있는 기능에 대해 설명합니다.

- Acquisition Start/Stop 명령
- Acquisition Mode

각 항목에 대해서는 다음 절에서부터 순서대로 상세하게 설명합니다.

8.2.1 Acquisition Start/Stop 명령

Acquisition Start 명령을 실행하면 카메라는 영상 획득을 준비합니다. Acquisition Start 명령을 실행하지 않으면 카메라는 영상을 획득할 수 없습니다.

Acquisition Stop 명령을 실행하면 카메라는 영상 획득을 종료합니다.

8.2.2 Acquisition Mode

Acquisition Mode 파라미터는 Acquisition Start 명령의 작동 방법에 직접적인 영향을 미칩니다. 이 파라미터에서 선택할 수 있는 종류는 다음과 같이 세 가지가 있습니다.

- Continuous:
Acquisition Start 명령을 실행하면 Acquisition Stop 명령을 실행할 때까지 계속해서 영상을 획득
- SingleFrame:
Acquisition Start 명령을 실행하면 단 한 장의 영상을 획득한 후 자동으로 Acquisition Stop을 실행하여 영상 획득을 종료
- MultiFrame:
Acquisition Start 명령을 실행하면 AcquisitionFrameCount 파라미터에서 지정한 숫자만큼의 영상들을 획득한 후 자동으로 Acquisition Stop을 실행하여 영상 획득을 종료

**Note:**

Acquisition Start 명령은 Acquisition Stop 명령을 실행하기 전까지 계속 유지됩니다. Acquisition Stop 명령을 실행하면 카메라는 Acquisition Start 명령을 새로 실행하기 전까지 영상을 획득할 수 없습니다. 영상을 획득하고 있는 도중에 사용자가 Acquisition Stop을 실행하면 현재 진행 중인 영상의 획득을 다 마친 후에 작업을 마칩니다.

8.2.3 Exposure Start 트리거

Exposure Start 트리거 신호를 카메라에 공급하면 카메라는 Exposure Start 트리거 획득 대기 상태를 해제한 후 노출 과정을 진행하고 프레임은 readout합니다(그림 8-1). 카메라가 다음 Exposure Start 트리거 신호를 받아들일 상태가 되면 카메라는 Exposure Start 트리거 획득 대기 상태로 되돌아갑니다. 이 상태에서 새로운 Exposure Start 트리거 신호를 카메라에 공급하면 카메라는 다음 노출을 시작합니다.

Exposure Start Trigger는 다음과 같이 두 가지 모드로 설정할 수 있습니다.

Trigger Mode 파라미터를 Off로 설정하면 카메라는 필요한 exposure start 트리거를 내부에서 발생시키므로 사용자가 exposure start 신호를 공급할 필요가 없습니다. 카메라에서 발생하는 신호와 영상을 획득하는 속도는 frame rate 관련 파라미터의 설정에 따라서 결정됩니다.

Trigger Mode 파라미터를 On으로 설정하면 사용자가 카메라에 exposure start 트리거 신호를 공급해서 카메라가 노출 과정을 시작하도록 해야 합니다. 트리거 신호가 공급될 때마다 카메라는 노출 과정을 시작합니다. 이러한 방법으로 노출 과정이 진행될 때, 허용 가능한 최대 frame rate보다 빠른 속도로 트리거 신호를 공급하면 안 됩니다(허용 가능한 최대 frame rate는 이 장 끝에서 설명). 카메라가 Exposure Start 트리거 획득 대기 상태가 아닐 때 트리거 신호를 공급하면 해당 신호는 무시됩니다.

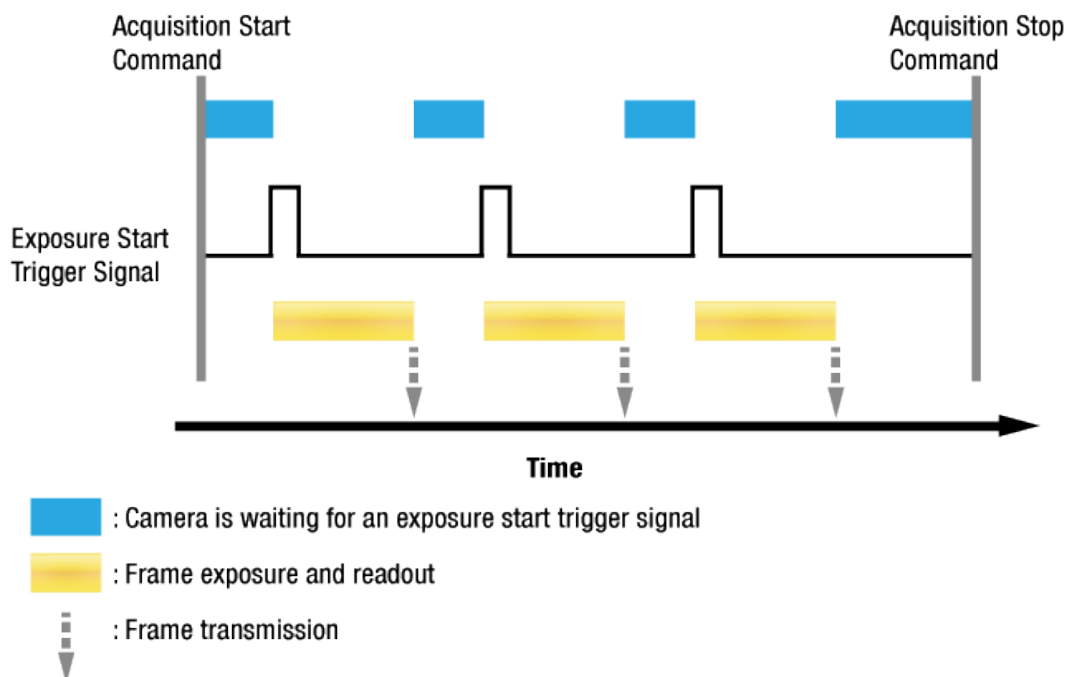


그림 8-1 Exposure Start Triggering

8.2.4 트리거 신호 공급

앞의 절에서는 “트리거 신호 공급”에 대해서 얘기하고 있습니다. Exposure start 트리거 신호를 카메라에 공급하는 방법에는 Software, User Output0, CC1, Time0Active 또는 Line0(흔히 Hardware라고 함) 다섯 가지가 있습니다.

- Software를 통해서 트리거 신호를 공급하려면 Trigger Source 파라미터를 Software로 설정해야 합니다. 그런 다음 Trigger Software 명령을 실행할 때마다 exposure start 트리거 신호가 카메라에 공급됩니다.
- 사용자 설정(User Output) Exposure Start 트리거 신호를 카메라에 공급하려면 Trigger Source 파라미터를 User Output0으로 설정해야 합니다. 그런 다음 User Output Value 파라미터를 On(상승) 또는 Off(하강)로 전환하여 Exposure Start 트리거 신호를 카메라에 공급할 수 있습니다.
- Camera Link 프레임 그래버를 통해서 트리거 신호를 공급하려면 Trigger Source 파라미터를 CC1으로 설정해야 합니다. 그런 다음 Camera Link 프레임 그래버 제조사에서 제공하는 API를 활용하여 외부에서 생성한 전기 신호를 exposure start 트리거 신호로서 카메라에 공급할 수 있습니다. 자세한 내용은 Camera Link 프레임 그래버의 사용 설명서를 참조하십시오.
- 사용자 설정 Timer 기능을 통해서 트리거 신호를 공급하려면 Trigger Source 파라미터를 Timer0 Active로 설정해야 합니다. Counter And Timer Control 범주에서 Timer Trigger Source 파라미터를 Line0으로 설정하면, Line0 신호를 소스 신호로 사용하는 Timer를 사용하여 Exposure Start 트리거 신호를 카메라에 공급할 수 있습니다.
- Hardware를 통해서 트리거 신호를 공급하려면 Trigger Source 파라미터를 Line0으로 설정해야 합니다. 그런 다음 적절한 전기 신호를 카메라에 공급하면 발생된 exposure start 트리거 신호를 카메라에서 인식하게 됩니다.

8.2.5 노출 시간 제어

Exposure start 트리거 신호를 카메라에 공급하면 카메라는 영상 획득을 시작합니다. 영상 획득 과정에서 중요한 요소는 영상을 획득하는 동안 카메라 센서의 픽셀이 빛에 노출되는 시간입니다. 카메라의 Trigger Source를 User Output0, CC1 또는 Line0으로 설정하면 Timed와 Trigger Width 두 가지 방법으로 Exposure Mode를 설정할 수 있습니다. Timed로 설정하면 Exposure Time 파라미터에 의해 각 영상의 노출 시간이 결정되고, Trigger Width로 설정하면 사용자가 User Output, CC1 또는 Hardware 신호의 상승(rising)과 하강(falling)을 조합함에 따라 노출 시간이 결정됩니다. Trigger Width 모드는 영상마다 다른 노출 시간을 적용할 때 유용합니다.

8.3 Exposure Start 트리거

Trigger Selector 파라미터를 사용하여 사용할 트리거 유형을 선택할 수 있고, VC-5/9/18MC 시리즈 카메라에서는 Exposure Start 트리거만 사용할 수 있습니다. Exposure Start 트리거는 영상 획득을 시작하는 데 사용됩니다. Exposure Start 트리거는 카메라 내부에서 생성하거나 Trigger Source를 Software, User Output0, CC1, Time0Active 또는 Line0으로 설정하여 외부에서 공급할 수도 있습니다. Exposure Start 트리거 신호를 카메라에 공급하면 카메라는 노출 과정을 시작합니다.

8.3.1 Trigger Mode

Exposure Start 트리거와 관련된 가장 중요한 파라미터는 Trigger Mode 파라미터입니다. Trigger Mode 파라미터는 Off 또는 On으로 설정할 수 있습니다.

Trigger Mode = Off

Trigger Mode 파라미터를 Off로 설정하면 필요한 모든 Exposure Start 트리거 신호를 카메라 내부에서 생성하기 때문에 사용자는 카메라에 Exposure Start 트리거 신호를 공급할 필요가 없습니다.

Trigger Mode를 Off로 설정한 후 Acquisition Start 명령을 실행하면 카메라는 자동으로 Exposure Start 트리거 신호를 생성합니다. 카메라는 Acquisition Stop 명령을 실행할 때까지 계속해서 Exposure Start 트리거 신호를 생성합니다.



Free-Run

Trigger Mode 파라미터를 Off로 설정하면 카메라 내부에서 필요한 모든 트리거 신호를 생성합니다. 이와 같이 카메라를 설정하면 사용자가 필요한 트리거를 주입하지 않아도 계속해서 영상을 획득합니다. 이러한 사용 방법을 흔히 "free run"이라고 합니다.

카메라에서 Exposure Start 트리거 신호를 생성하는 속도는 Acquisition Frame Rate 파라미터에 의해 결정될 수 있습니다.

- 현재 카메라 설정에서 허용 가능한 최대 frame rate보다 적은 값으로 설정하면 지정한 frame rate로 Exposure Start 트리거 신호를 생성합니다.
- 현재 카메라 설정에서 허용 가능한 최대 frame rate보다 큰 값으로 설정하면 카메라는 허용 가능한 최대 frame rate로 Exposure Start 트리거 신호를 생성합니다.

Trigger Mode = Off일 때 노출 시간 제어

Trigger Mode 파라미터를 Off로 설정하면 각 영상 획득에 대한 노출 시간은 Exposure Time 파라미터의 값에 의해 결정됩니다. 자세한 내용은 8.4 노출 시간 설정을 참조하십시오.

Trigger Mode = On

Trigger Mode 파라미터를 On으로 설정하면 사용자는 영상 획득을 시작하려고 할 때마다 카메라에 Exposure Start 트리거 신호를 공급해야 합니다. Trigger Source 파라미터는 Exposure Start 트리거 신호 역할을 할 소스 신호(source signal)를 지정합니다.

설정 가능한 Trigger Source 파라미터는 다음과 같습니다.

- Software: 사용자 컴퓨터에서 Trigger Software 명령을 실행하여 카메라에 Exposure Start 트리거 신호를 공급할 수 있습니다.
- User Output0: 사용자 컴퓨터에서 User Output Value 파라미터를 On 또는 Off로 설정하여 Exposure Start 트리거 신호를 공급할 수 있습니다.
- CC1: Camera Link 인터페이스의 CC1을 통해서 카메라에 Exposure Start 트리거 신호를 공급할 수 있습니다. 자세한 내용은 Camera Link 프레임 그래버 사용 설명서를 참조하십시오.
- Timer0Active: 사용자 설정 Timer 신호를 Exposure Start 트리거 신호로 공급할 수 있습니다. Counter And Timer Control 범주에서 Timer Trigger Source 파라미터를 Line0으로 설정한 다음 Timer Delay 파라미터를 설정하면 Line0 신호에 지연 시간을 설정할 수 있습니다. 자세한 내용은 9.15 Timer Control참조하십시오.
- Line0: 외부에서 생성된 전기 신호(흔히 하드웨어 또는 External 트리거 신호라고 함)를 카메라의 외부 트리거 입력 단자에 주입하여 카메라에 Exposure Start 트리거 신호를 공급할 수 있습니다. 자세한 내용은 7.4 Trigger Input Circuit를 참조하십시오.

Trigger Source 파라미터를 설정한 후 Trigger Activation 파라미터도 설정해야 합니다.

설정 가능한 Trigger Activation 파라미터는 다음과 같습니다.

- Falling Edge: 전기 신호의 하강 에지(falling edge)를 Exposure Start 트리거로 작동하도록 지정합니다.
- Rising Edge: 전기 신호의 상승 에지(rising edge)를 Exposure Start 트리거로 작동하도록 지정합니다.

Trigger Mode = On일 때 노출 시간 제어

Trigger Mode 파라미터를 On으로 설정하고 Trigger Source 파라미터를 Software로 설정한 경우 각 영상 획득에 대한 노출 시간은 Exposure Time 파라미터의 설정 값에 의해 결정됩니다.

Trigger Mode 파라미터를 On으로 설정하고 Trigger Source 파라미터를 CC1 또는 Line0으로 설정한 경우 각 영상에 대한 노출 시간은 다음과 같이 Exposure Mode 파라미터 설정에 따라서 결정됩니다.

- Exposure Mode = Timed: Exposure Time 파라미터에 의해 노출 시간이 제어됩니다.
- Exposure Mode = Trigger Width: 외부 트리거 신호를 조작하여 노출 시간을 제어할 수 있습니다.

Trigger Mode 파라미터를 On으로 설정하고 Trigger Source 파라미터를 Timer0 Active로 설정한 경우 각 영상에 대한 노출 시간은 다음과 같이 Exposure Mode 파라미터 설정에 따라서 결정됩니다.

- Exposure Mode = Timed: Exposure Time 파라미터에 의해 노출 시간이 제어됩니다.
- Exposure Mode = Trigger Width: Timer Trigger Activation 파라미터를 Rising/Falling Edge로 설정한 경우 Timer Duration 파라미터에 의해 노출 시간이 제어됩니다. Timer Trigger Activation 파라미터를 Level High/Low로 설정한 경우에는 외부 트리거 신호를 조작하여 노출 시간을 제어할 수 있습니다.

Trigger Mode 파라미터를 On으로 설정하고 Trigger Source 파라미터를 User Output0으로 설정한 경우 각 영상에 대한 노출 시간은 다음과 같이 Exposure Mode 파라미터 설정에 따라서 결정됩니다.

- Exposure Mode = Timed: Exposure Time 파라미터에 의해 노출 시간이 제어됩니다.
- Exposure Mode = Trigger Width: User Output Value 파라미터를 On 및 Off로 전환하여 노출 시간을 제어할 수 있습니다.

8.3.2 Software 트리거 신호 사용하기

Trigger Mode 파라미터를 On으로 설정하고 Trigger Source 파라미터를 Software로 설정한 경우 카메라에 소프트웨어 트리거 신호(exposure start)를 공급해야 영상 획득을 시작할 수 있습니다. 카메라가 Exposure Start 트리거 획득 대기 상태에 있는 경우 카메라에서 소프트웨어 트리거 신호를 수신하면 노출을 시작하게 됩니다. 아래 그림에서는 소프트웨어 트리거 신호에 의한 영상 획득을 나타냅니다. 카메라에서 소프트웨어 트리거 신호를 수신한 다음 노출을 시작하면 카메라는 Exposure Start 트리거 획득 대기 상태를 해제하고 새로운 Exposure Start 트리거 신호에 반응할 수 없습니다. 카메라에서 다시 새로운 Exposure Start 트리거 신호에 반응할 수 있게 되면 카메라는 자동으로 Exposure Start 트리거 획득 대기 상태로 되돌아갑니다.

각 영상의 노출 시간은 Exposure Time 파라미터에 의해 결정됩니다.

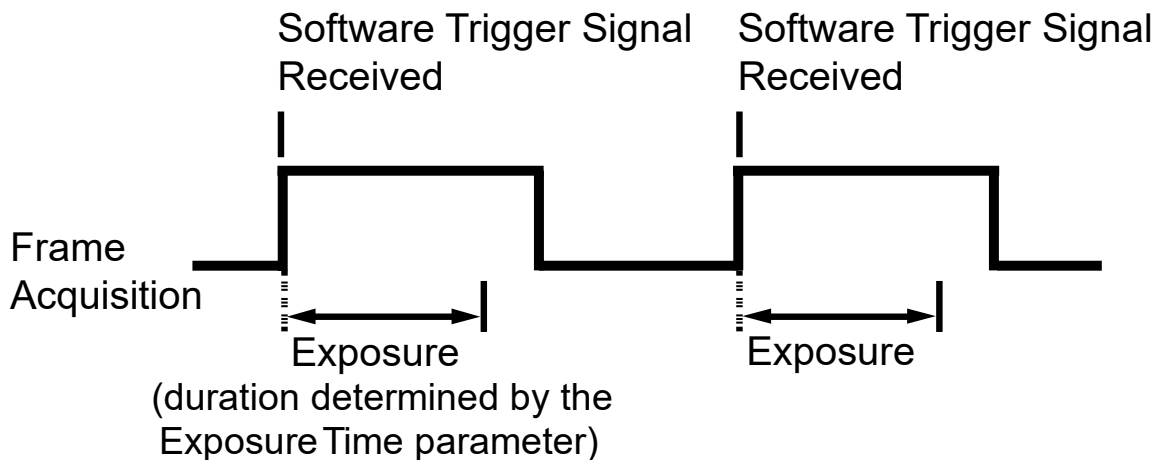


그림 8-2 Software 트리거 신호로 영상 획득하기

소프트웨어 트리거 신호를 사용하여 영상을 획득하면 사용자가 카메라에 소프트웨어 트리거 신호를 공급하는 빈도에 따라서 frame rate가 결정됩니다. 이때, 현재 카메라 설정에서 허용 가능한 최대 frame rate를 초과하는 속도로 트리거 신호를 공급하면 안 됩니다(허용 가능한 최대 frame rate는 이 장 끝에서 설명). 카메라가 Exposure Start 트리거 획득 대기 상태가 아닐 때 수신하는 소프트웨어 트리거 신호는 무시됩니다.

8.3.3 CC1 트리거 신호 사용하기

Trigger Mode 파라미터를 On으로 설정하고 Trigger Source 파라미터를 CC1으로 설정한 경우 카메라에 CC1 트리거 신호(exposure start)를 공급해야 영상 획득을 시작할 수 있습니다. CC1 트리거 신호는 카메라의 Exposure Start 트리거 신호 역할을 수행합니다. 자세한 내용은 Camera Link 프레임 그래버 사용 설명서를 참조하십시오.

CC1 신호의 상승 에지(rising edge) 또는 하강 에지(falling edge)를 영상 획득 트리거로 사용할 수 있습니다. Trigger Activation 파라미터에서 상승 에지 또는 하강 에지를 트리거로 설정할지 선택합니다. 카메라가 Exposure Start 트리거 획득 대기 상태에 있는 경우 수신하는 트리거 신호가 적절하게 전이(transition)할 때마다 영상 획득을 시작합니다.

카메라는 CC1 트리거 신호를 수신한 후 노출을 시작하는데, 노출 구간에 속한 중에는 새로운 CC1 트리거 신호를 수신할 수 없습니다. 카메라가 CC1 신호의 제어에 의해 작동하는 경우에는 CC1 트리거 신호의 주기에 의해 다음과 같이 Line rate가 결정됩니다.

$$\frac{1}{\text{CC1 signal period in seconds}} = \text{Line Rate}$$

예를 들어, 1 μ s(0.001초) 주기의 CC1 트리거 신호로 카메라를 작동하면 Line rate는 1 kHz입니다.



Note:

TriggerActivation 파라미터를 AnyEdge로 사용하는 경우, 외부 트리거의 듀티비(duty cycle)를 50%로 사용해야 합니다. 그 외의 경우에는 트리거의 간격이 일정하지 않아서 해당 기능이 목적과 다르게 동작할 수도 있기 때문입니다. 그리고 TriggerRescaler 기능을 사용할 경우에는 AnyEdge보다 RisingEdge나 FallingEdge로 설정하는 것을 권장합니다.

8.3.4 External 트리거 신호 사용하기

Trigger Mode 파라미터를 On으로 설정하고 Trigger Source 파라미터를 Line0으로 설정한 경우 외부 트리거 입력 단자에 주입되는 외부에서 생성한 전기 신호가 카메라의 Exposure Start 트리거 신호 역할을 수행합니다. 이런 유형의 트리거 신호를 일반적으로 하드웨어 트리거 신호라고도 합니다.

외부 신호의 상승 에지(rising edge) 또는 하강 에지(falling edge)를 영상 획득 트리거로 사용할 수 있습니다. Trigger Activation 파라미터에서 상승 에지 또는 하강 에지를 트리거로 설정할지 선택합니다.

카메라가 Exposure Start 트리거 획득 대기 상태에 있는 경우 수신하는 트리거가 적절하게 전이(transition)할 때마다 영상 획득을 시작합니다.

카메라에서 외부 트리거 신호를 수신한 후 노출을 시작하면 Exposure Start 트리거 획득 대기 상태를 해제하고 새로운 Exposure Start 트리거 신호에 반응할 수 없습니다. 카메라에서 다시 새로운 Exposure Start 트리거 신호에 반응할 수 있게 되면 카메라는 자동으로 Exposure Start 트리거 획득 대기 상태로 되돌아갑니다.

카메라가 외부 신호의 제어에 의해 작동하는 경우에는 외부 트리거 신호의 주기에 의해 다음과 같이 frame rate가 결정됩니다.

$$\frac{1}{\text{External signal period in seconds}} = \text{Frame Rate}$$

예를 들어, 50ms(0.05초) 주기의 외부 트리거 신호로 카메라를 작동하면 frame rate는 20 fps입니다.

External Trigger Delay

Trigger Source 파라미터를 Timer0Active로 설정하면 카메라에서 하드웨어 트리거 신호를 수신한 시점과 실제 적용되는 시점 사이에 지연 시간을 설정할 수 있습니다.

1. Counter And Timer Control 범주에서 Timer Trigger Source 파라미터를 Line0로 설정합니다.
2. Timer Delay 파라미터를 사용하여 지연 시간을 설정합니다.
3. Acquisition Control 범주에서 Trigger Source 파라미터를 Timer0Active로 설정합니다.
4. Acquisition Start 명령을 실행하고 카메라의 외부 트리거 입력 단자에 외부에서 생성한 전기 신호를 공급하면, Timer Delay 파라미터에 설정한 지연 시간이 만료된 후 영상 획득을 위한 노출을 시작합니다.

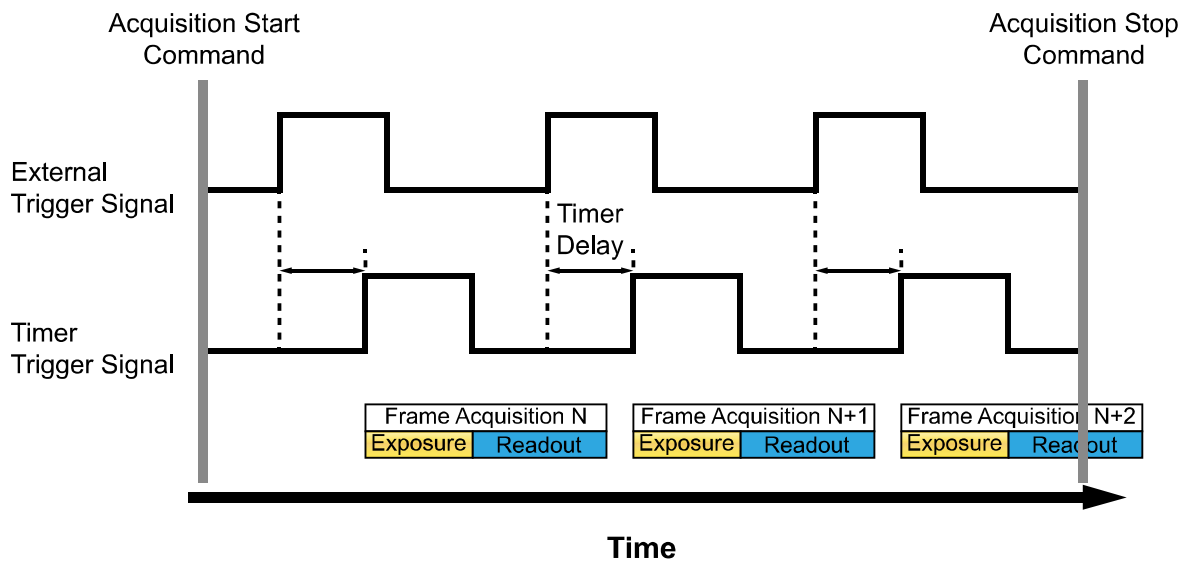


그림 8-3 External Trigger Delay

8.3.5 Exposure Mode

외부에서 생성된 트리거 신호(CC1 또는 External)를 영상 획득 트리거로 사용하는 경우에는 Timed 및 Trigger Width 두 가지 유형의 노출 모드를 사용할 수 있습니다.

Timed 노출 모드

Timed 모드를 선택하면 각 영상 획득의 노출 시간이 Exposure Time 파라미터에 의해 결정됩니다. 상승 에지(rising edge) 트리거로 설정하면 외부 트리거 신호가 상승할 때 노출 시간이 시작되고, 하강 에지(falling edge) 트리거로 설정하면 외부 트리거 신호가 하강할 때 노출 시간이 시작됩니다. 아래 그림은 상승 에지(rising edge) 트리거로 설정한 Timed 노출 모드를 나타냅니다.

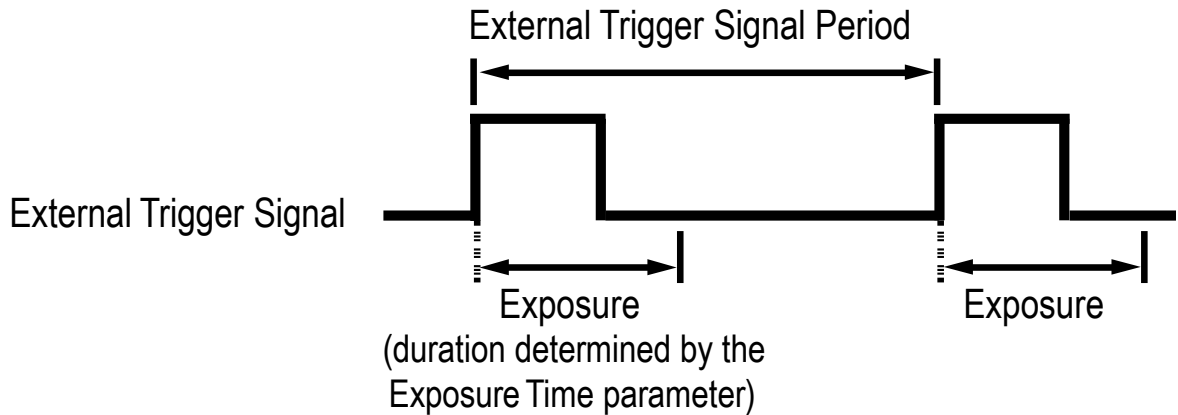


그림 8-4 Timed Exposure Mode

이전 노출이 진행 중일 때 새로운 exposure start 트리거를 공급하면 해당 트리거 신호는 무시됩니다.

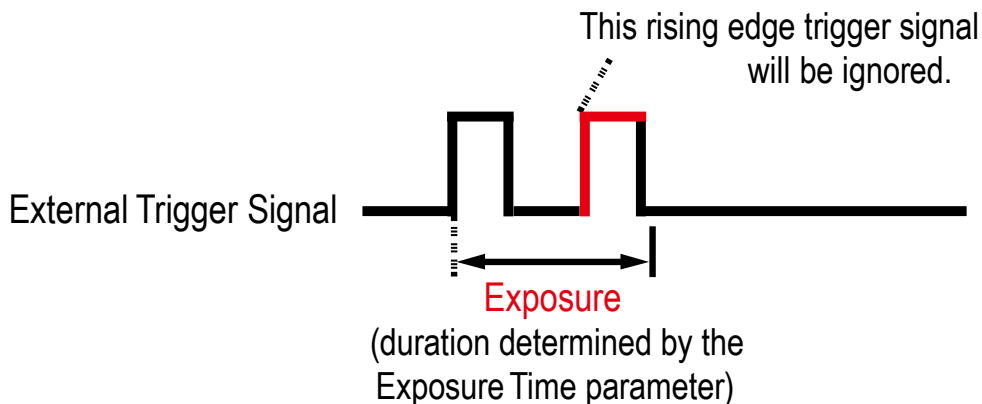


그림 8-5 Trigger Overlapped with Timed Exposure Mode

Trigger Width 노출 모드

Trigger Width 노출 모드를 선택하면 각 영상 획득의 노출 구간을 외부 트리거 신호(CoaXPress 또는 External)로 직접 제어할 수 있습니다. 상승 에지(rising edge) 트리거로 설정하면 외부 트리거 신호가 상승할 때 노출을 시작하고, 노출 구간은 신호가 하강할 때까지 계속됩니다. 하강 에지(falling edge) 트리거로 설정하면 외부 트리거 신호가 하강할 때 노출을 시작하고, 노출 구간은 신호가 상승할 때까지 계속됩니다. 아래 그림은 상승 에지(rising edge) 트리거로 설정한 Trigger Width 노출 모드를 나타냅니다.

Trigger Width 노출은 영상마다 다른 노출 구간을 적용할 때 유용합니다.

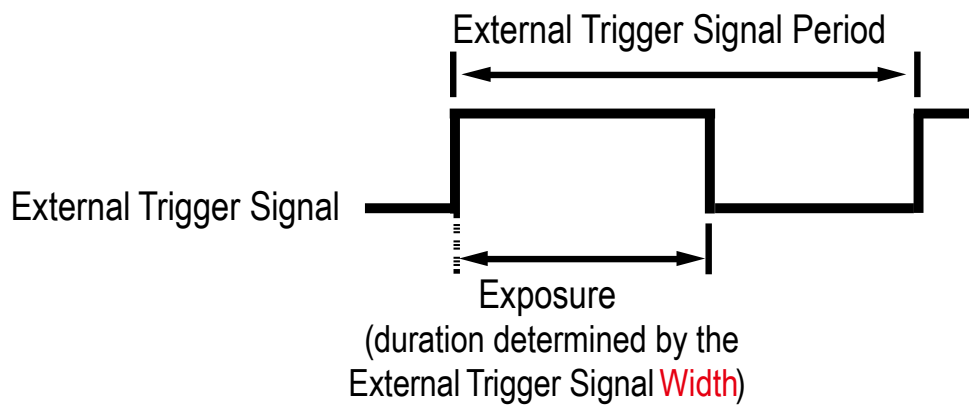


그림 8-6 Trigger Width Exposure Mode

8.4 노출 시간 설정

이 절에서는 Exposure Time 파라미터를 설정하여 노출 시간을 어떻게 조절하는지 설명합니다. 카메라를 다음과 같은 방식으로 작동할 때에는 Exposure Time 파라미터를 설정하여 노출 시간을 지정해야 합니다.

- Trigger Mode를 Off로 설정
- Trigger Mode는 On, Trigger Source는 CC1 또는 Line0, Exposure Mode는 Timed로 설정

Exposure Time 파라미터는 허용 가능한 최소값보다 적게 설정하면 안 됩니다. Exposure Time 파라미터는 마이크로세컨드(μs) 단위로 노출 시간을 설정합니다. 카메라의 허용 가능한 최소 및 최대 노출 시간은 다음과 같습니다.

Camera Model	최소 노출 시간†	최대 노출 시간† †
VC-5/9/18MC 시리즈	1 μs	60,000,000 μs

†: 실제 노출 시간은 사용자가 설정한 노출 시간(Timed, Trigger Width)과 Exposure Offset 파라미터의 값이 합해서 결정됩니다.

††: Exposure Mode를 Trigger Width로 설정한 경우 노출 시간은 트리거 신호의 폭에 의해 결정되고 최대 제한은 없습니다.

표 8-1 최소 및 최대 노출 시간 설정 값

8.5 Exposure와 Readout Overlap

카메라의 영상 획득 과정에는 두 가지 다른 과정이 포함됩니다. 첫 번째 과정은 이미지 센서의 픽셀을 노출하는 과정입니다. 노출 과정을 완료하면 센서에서 픽셀 값을 readout하는 두 번째 과정을 진행합니다. 이러한 영상 획득 과정과 관련해서 VC-5/9/18MC 시리즈 카메라는 기본적으로 노출 과정과 readout 과정의 중첩(overlap)을 허용하는 'overlapped' 노출 모드로 작동합니다.

이전 영상에 대한 픽셀 값을 readout하는 동안 카메라에 트리거 신호를 공급하면 새로운 영상에 대한 노출을 시작합니다. 아래 그림은 Trigger Mode 파라미터를 On, Trigger Source 파라미터를 Line0으로, Exposure Mode 파라미터는 Trigger Width로 설정한 경우를 나타냅니다.

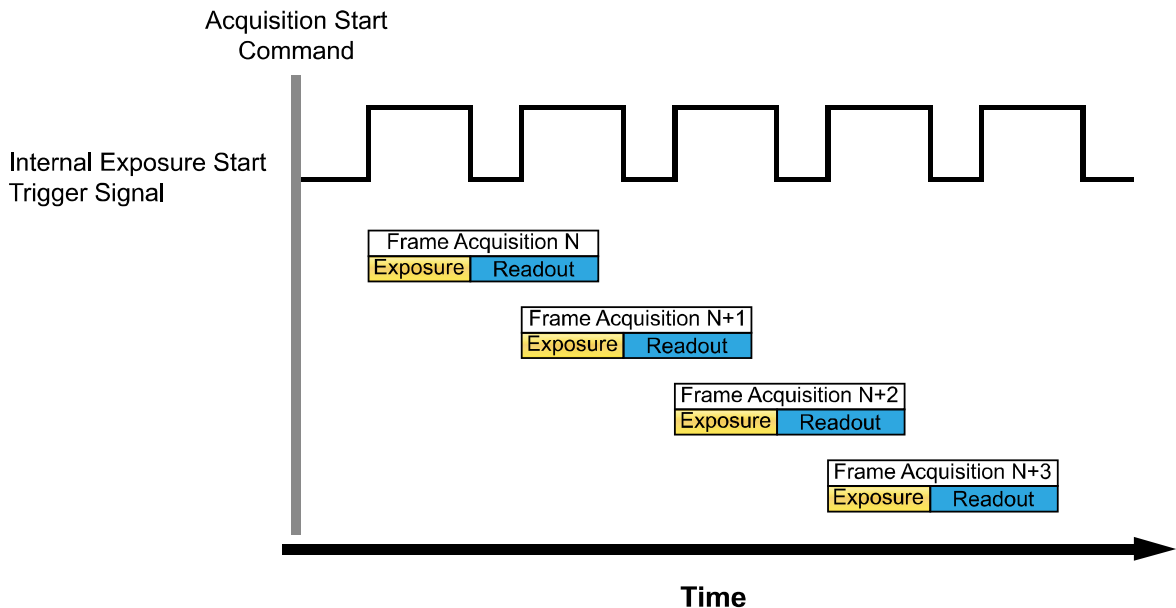


그림 8-7 Overlapped Exposure and Readout

카메라의 노출과 readout 과정의 overlap 여부는 명령 또는 설정과 관계없으며, 카메라의 작동 방법에 따라 overlap 여부가 결정됩니다. 'Frame Period'를 하나의 영상에 대한 노출 시작 지점부터 다음 영상에 대한 노출 시작 지점까지의 구간으로 정의할 경우 다음과 같습니다.

- Overlapped: $\text{Frame Period} \leq \text{Exposure Time} + \text{Readout Time}$

8.6 글로벌 셔터

VC-5/9/18MC 시리즈 카메라는 전자 글로벌 셔터가 장착된 센서를 사용합니다. Exposure start 트리거를 글로벌 셔터가 장착된 카메라에 공급하면 아래 그림과 같이 센서의 모든 라인에서 노출을 시작합니다. 이 노출 과정은 설정한 노출 시간이 끝나거나 Trigger Width 노출 모드를 사용하는 경우에는 exposure start 트리거 신호가 노출 시간을 종료할 때까지 센서의 모든 라인에서 계속됩니다. 노출은 센서의 모든 라인에서 종료되고, 즉시 픽셀 데이터 readout 과정을 시작합니다. 이 readout 과정은 라인 단위로 진행되고 모든 픽셀 데이터를 readout할 때까지 계속됩니다.

글로벌 셔터의 가장 큰 특징은 각각의 영상을 획득할 때, 센서의 모든 픽셀이 동시에 노출을 시작하고 동시에 노출을 종료한다는 점입니다. 이를 통해 획득한 영상의 전체 영역에서 영상 밝기가 더욱 균일한 경향을 띠게 되고, 이로 인해 움직이는 물체의 영상을 획득할 때 발생할 수 있는 문제를 최소화할 수 있습니다.

카메라는 영상의 노출 시간이 시작하면 상승하고 노출 시간이 끝나면 종료하는 Exposure Active 출력 신호를 제공합니다.

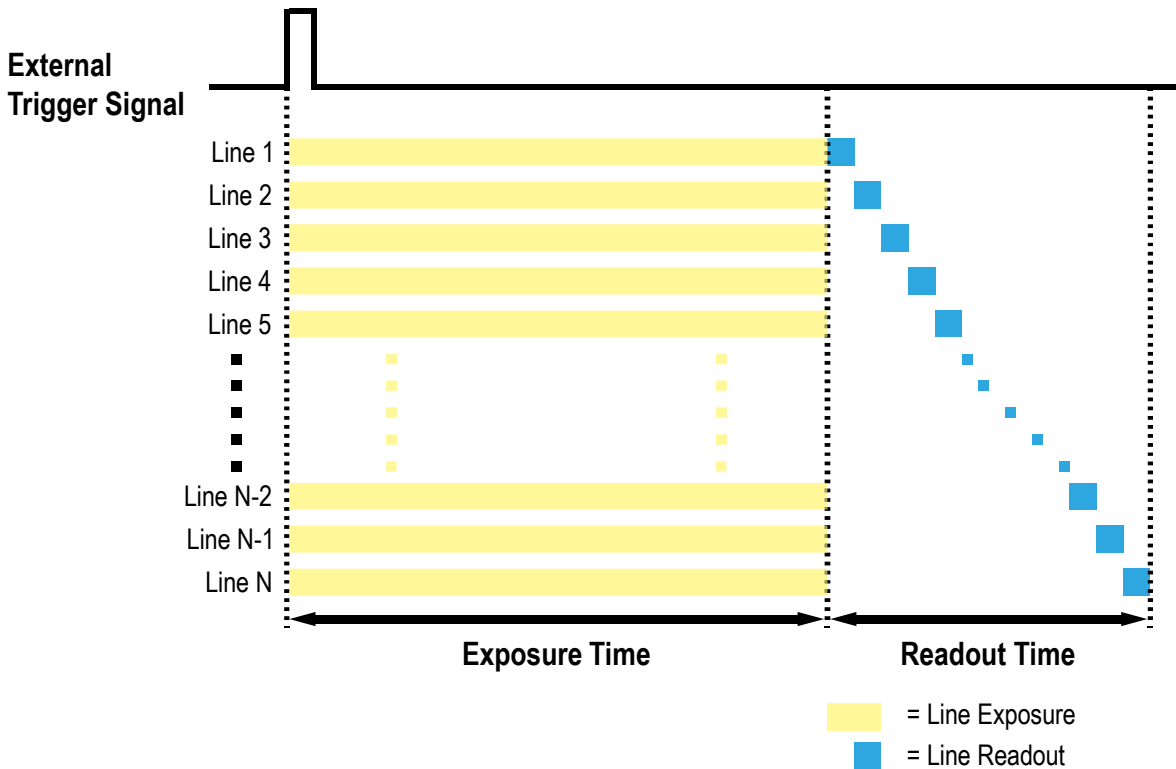


그림 8-8 Global Shutter

8.7 허용 가능한 최대 Frame Rate

일반적으로 카메라에서 허용 가능한 최대 frame rate는 다음과 같은 여러 요소에 의해 제한됩니다.

- 카메라에서 획득한 영상을 사용자 컴퓨터로 전송하는 시간. 전송 시간은 카메라에 할당된 대역폭에 의해 결정됩니다.
- 영상 센서에서 데이터를 readout한 다음 카메라의 프레임 버퍼로 전송하는 시간. 이 시간은 영상의 ROI 설정 값에 의해 결정됩니다. 영상의 크기가 작으면 센서에서 readout하는 시간이 더 적게 걸립니다. 영상의 높이와 폭 설정은 Image Format Control 범주에서 Height 및 Width 설정 값에 의해 결정됩니다.
- Camera Link Tap Configuration(Tap Mode) 설정
카메라를 더 많은 Tap을 사용하도록 설정하면 카메라에서 획득한 라인 영상을 사용자 컴퓨터의 Camera Link 프레임 그래버로 전송하는 시간이 더 적게 걸립니다. 예를 들어, Tap Mode 파라미터를 8 Tap(Camera Link Full Configuration)으로 설정하면, 4 Tap(Camera Link Medium Configuration)으로 설정했을 때 보다 2배 더 빠른 속도로 카메라에서 데이터를 전송합니다.
- 영상에 대한 노출 시간. 매우 긴 노출 시간을 사용하면 초당 획득할 수 있는 영상 수가 줄어듭니다.

8.7.1 허용 가능한 최대 Frame Rate 증가하기

카메라의 현재 설정에서 허용 가능한 최대 frame rate보다 더 빠른 속도로 영상을 얻으려면 최대 frame rate에 영향을 미치는 다음의 요소를 하나 이상 조절하고 속도가 증가했는지 확인합니다.

- 카메라에서 영상을 전송하는 시간은 frame rate를 제한하는 중요한 요소입니다. ROI 기능을 사용하여 영상 전송 시간을 줄일 수 있습니다(이로 인해 최대 frame rate는 증가됩니다).
- 영상의 크기를 줄이면 허용 가능한 최대 frame rate를 증가할 수 있습니다. 가능한 경우 Image ROI의 Height 및 Width 설정 값을 줄입니다.
- 적은 Tap을 사용하는 Device Tap Geometry를 사용하는 경우 더 많은 Tap을 사용하는 Device Tap Geometry로 변경합니다. 이 경우 일반적으로 최대 frame rate는 증가합니다.
- 정상적인 노출 시간으로 최대 해상도의 영상을 획득하도록 카메라를 설정했다면 노출 시간은 frame rate를 제한하지 않습니다. 하지만, 긴 노출 시간을 사용하는 경우에는 노출 시간이 최대 frame rate를 제한할 수 있습니다. 긴 노출 시간을 사용하는 경우 노출 시간을 짧게 설정하고 최대 frame rate가 증가하는지 확인합니다. 이 경우 짧은 노출 시간으로 인해 밝은 광원을 사용하거나 렌즈 조리개를 열어 더 많은 빛을 받아들일 수 있도록 설정해야 할 수도 있습니다.

Note:

매우 긴 노출 시간을 사용하면 허용 가능한 최대 frame rate를 상당히 제한하게 됩니다. 예를 들어, 노출 시간을 1초로 설정하면 영상 한 장을 획득하는 데 최소 1초를 소요하기 때문에 카메라는 최대 1초에 한 장의 영상만 획득할 수 있습니다.

9장. Camera Features

9.1 Region of Interest

Image ROI(Region of Interest) 기능을 통해 사용자는 영상의 전체 영역 중 필요로 하는 데이터를 포함한 국소 영역을 지정할 수 있습니다. 사용자는 전체 영역에서 일부 영역만을 필요로 할 때 그 영역을 ROI로 지정함으로써 전체 영역을 획득할 때와 동일한 품질의 영상을 보다 빠른 속도로 얻을 수 있습니다. 이때, Width 및 Height 파라미터를 작게 설정하면 허용 가능한 최대 frame rate가 증가합니다. ROI는 아래 그림과 같이 센서 열(array)의 왼쪽 상단 끝을 원점으로 참조하여 설정됩니다.

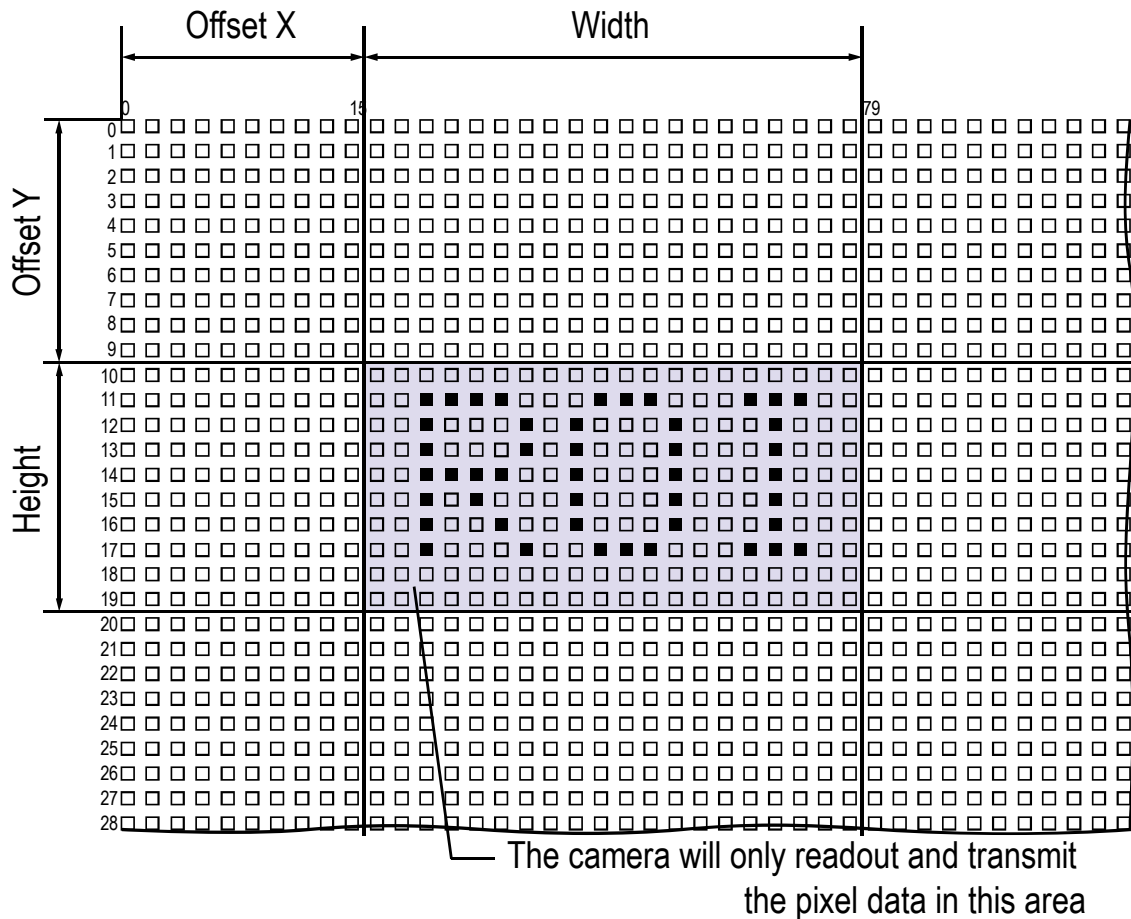


그림 9-1 Region of Interest

ROI 설정과 관련된 XML 파라미터는 다음과 같습니다. 아래의 최대 프레임 속도는 8 bit를 기준으로 한 값이고, Pixel Format을 10 bit로 설정하면 최대 프레임 속도는 약 20% 감소합니다.

XML Parameters	Value	Description	
ImageFormatControl	SensorWidth ^a	-	센서의 유효 폭
	SensorHeight ^a	-	센서의 유효 높이
	WidthMax ^a	-	현재 설정에서 출력 가능한 최대 폭
	HeightMax ^a	-	현재 설정에서 출력 가능한 최대 높이
	Width ^b	-	Image ROI의 폭 설정
	Height ^b	-	Image ROI의 높이 설정
	OffsetX ^c	-	Image ROI와 원점과의 수평 Offset 설정
	OffsetY ^c	-	Image ROI와 원점과의 수직 Offset 설정

- t: 이 표의 모든 파라미터는 pixel 단위
- a: 사용자가 변경할 수 없는 값
- b: ROI의 크기를 설정하는 사용자 메뉴
- c: ROI의 원점 위치를 설정하는 사용자 메뉴

표 9-1 XML Parameters related to ROI

사용자는 Image Format Control 범주의 Width와 Height 파라미터를 설정하여 ROI 크기를 변경할 수 있습니다. 그리고 Offset X와 Offset Y 파라미터를 설정하여 ROI의 원점 위치를 변경할 수 있습니다.

이때, Width + Offset X 값은 Width Max 값보다 작아야 하고, Height + Offset Y 값은 Height Max 값보다 작아야 합니다. 카메라의 Width와 Height는 기본적으로 최대값으로 설정되어 있으므로 사용자는 ROI 크기를 먼저 설정한 후 Offset 값을 설정해야 합니다.

- VC-5/9/18MC 시리즈 카메라의 경우 Width 파라미터는 8의 배수로 설정해야 하고, Height 파라미터는 2의 배수로 설정해야 합니다.

VC-5/9/18MC 시리즈 카메라에서 설정 가능한 최소 ROI Width 및 Height는 다음과 같습니다.

Camera Model	Minimum Width Settings	Minimum Height Settings
VC-5/9/18MC 시리즈	16	2

표 9-2 Minimum ROI Width and Height Settings

VC-5/9/18MC 시리즈 카메라에서 Horizontal 및 Vertical ROI의 변화에 따른 최대 프레임 속도는 다음과 같습니다. 아래의 최대 프레임 속도는 8 bit를 기준으로 한 값입니다.

ROI Size (H × V)	2 Tap	4 Tap	8 Tap	10 Tap
2600 × 1000	63.6 fps	125.6 fps	244.9 fps	257.8 fps
2600 × 2000	32.1 fps	63.4 fps	123.7 fps	130.2 fps
16 × 2160	120.6 fps	120.6 fps	120.6 fps	120.6 fps
1600 × 2160	47.7 fps	95.5 fps	120.6 fps	120.6 fps
2600 × 2160	29.7 fps	58.7 fps	114.6 fps	120.6 fps

표 9-3 ROI 크기에 따른 최대 프레임 속도(VC-5MC-M/C120)

ROI Size (H × V)	2 Tap	4 Tap	8 Tap	10 Tap
4200 × 1000	39.4 fps	78.2 fps	153.9 fps	193.9 fps
4200 × 2000	19.9 fps	39.4 fps	77.7 fps	97.9 fps
16 × 2160	100.8 fps	100.8 fps	100.8 fps	100.8 fps
1600 × 2160	47.7 fps	94.5 fps	100.8 fps	100.8 fps
3200 × 2160	24.1 fps	47.7 fps	94.5 fps	100.8 fps
4200 × 2160	18.4 fps	36.5 fps	72.0 fps	90.7 fps

표 9-4 ROI 크기에 따른 최대 프레임 속도(VC-9MC-M/C90)

ROI Size (H × V)	2 Tap	4 Tap	8 Tap	10 Tap
4504 × 1000	36.5 fps	72.5 fps	143.0 fps	180.1 fps
4504 × 2000	18.5 fps	36.7 fps	72.5 fps	91.3 fps
4504 × 3000	12.4 fps	24.6 fps	48.5 fps	61.1 fps
4504 × 4000	9.3 fps	18.5 fps	36.5 fps	45.9 fps
16 × 4096	50.5 fps	50.5 fps	50.5 fps	50.5 fps
1600 × 4096	25.2 fps	50.5 fps	50.5 fps	50.5 fps
3200 × 4096	12.7 fps	25.2 fps	50.5 fps	44.9 fps
4504 × 4096	9.1 fps	18.0 fps	35.6 fps	44.9 fps

표 9-5 ROI 크기에 따른 최대 프레임 속도(VC-18MC-M/C45)



Caution!

ROI 모드를 사용할 경우 프레임 그래버의 사양에 따라 적용 가능한 ROI 값(H × V)이 달라질 수 있습니다. 자세한 내용은 프레임 그래버 사용 설명서를 참조하십시오.

9.2 Multi-ROI

VC-5/9/18MC 시리즈 카메라에서 제공하는 Multi-ROI 기능을 통해 전체 센서 영역에서 최대 16개의 ROI를 지정할 수 있습니다. Multi-ROI를 설정하면 영상을 획득할 때 지정한 영역의 픽셀 정보만 센서에서 readout합니다. 그런 다음, 지정한 영역에서 readout한 정보를 조합하여 하나의 영상으로 카메라에서 전송합니다.

Multi-ROI 설정과 관련된 XML 파라미터는 다음과 같습니다.

XML Parameters		Value	Description
MultiRoiControl	MultiRoiSelector	Region0 Region15	- 설정할 ROI 선택
	MultiRoiMode	On/Off	선택한 ROI 설정/해제
	MultiRoiWidth	16 - 4504	선택한 ROI의 설정 폭
	MultiRoiHeight	2 - 4096	선택한 ROI의 설정 높이
	MultiRoiOffsetX	0 - 4504	선택한 ROI와 원점과의 수평 Offset
	MultiRoiOffsetY	0 - 4096	선택한 ROI와 원점과의 수직 Offset
	MultiRoiValid ^a	-	Multi ROI 설정 값 유효성 검사
	MultiRoiStatus	Active/Inactive	Multi ROI 기능 상태 표시 Active: Multi-ROI 기능 사용 중 Inactive: Multi-ROI 기능 사용하지 않음

t: 이 표의 모든 파라미터는 pixel 단위

a: Multi-ROI 설정 값이 유효할 때 True를 반환하거나 체크상자가 선택됩니다.

표 9-6 XML parameters related to Multi-ROI

여러 ROI를 설정할 때 MultiRoiWidth 파라미터는 모든 ROI에 동일하게 적용되므로 가장 먼저 설정하는 것이 좋습니다. 그런 다음, 각각의 ROI를 원하는 대로 설정합니다. ROI 번호 0부터 15까지 최대 16개의 ROI를 설정할 수 있습니다. 먼저 MultiRoiSelector 파라미터를 사용하여 설정할 ROI의 번호를 선택하고 MultiRoiMode 파라미터를 사용하여 해당 ROI의 On/Off 상태를 설정합니다. 그리고 해당 ROI의 MultiRoiOffsetX, MultiRoiOffsetY 및 MultiRoiHeight 파라미터를 설정합니다.

다음 그림에서는 세 개의 ROI를 설정한 예를 보여줍니다.
 이 경우 카메라는 다음과 같은 크기의 영상을 출력합니다.

- $\text{MultiRoiWidth} \times \text{ROI Height}$ 합($\text{Region0 Height} + \text{Region1 Height} + \text{Region2 Height}$)

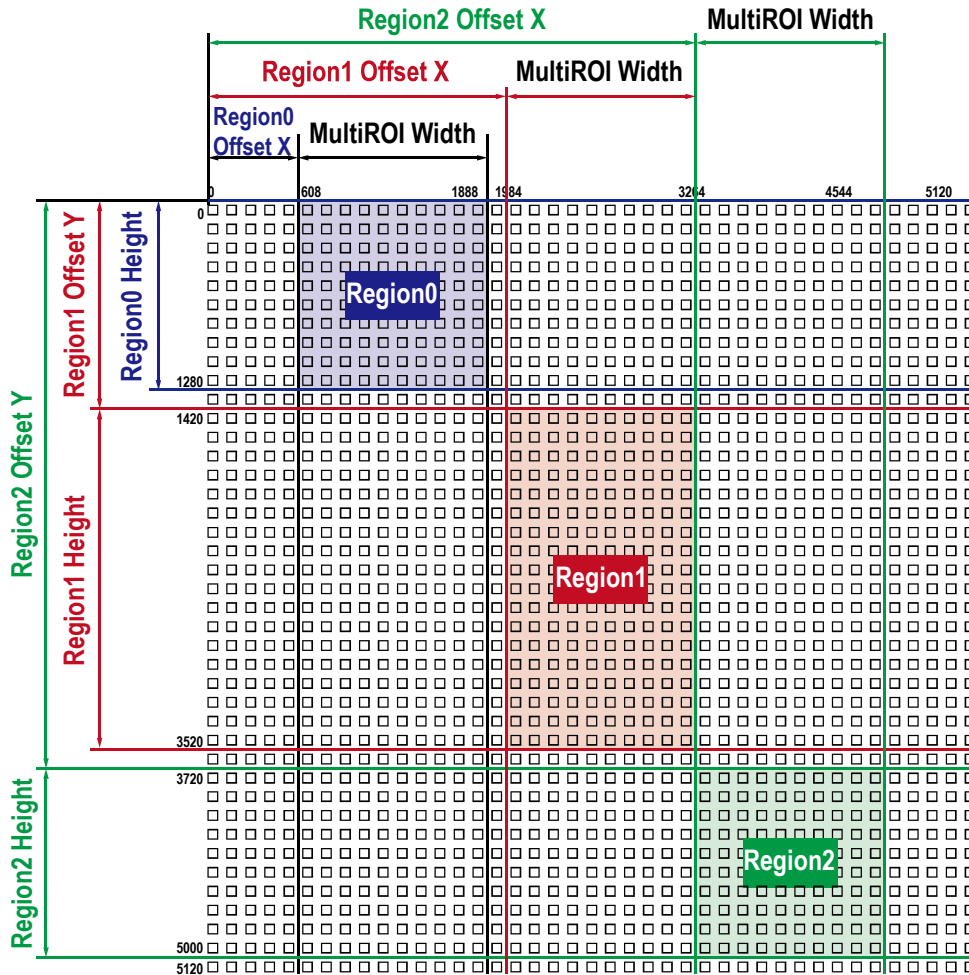


그림 9-2 Multi-ROI

VC-5/9/18MC 시리즈 카메라에서 Multi-ROI를 설정할 때 다음 사항에 유의해야 합니다.

- MultiRoiOffsetX와 MultiRoiWidth 값의 합은 카메라 센서의 Width 값을 초과할 수 없습니다.
 - MultiRoiOffsetY와 MultiRoiHeight 값의 합은 카메라 센서의 Height 값을 초과할 수 없습니다.
 - MultiRoiOffsetX와 MultiRoiWidth 값은 8의 배수로 설정할 수 있습니다.
 - MultiRoiOffsetY와 MultiRoiHeight 값은 2의 배수로 설정할 수 있습니다.
 - MultiRoiWidth 값은 균일하므로, 위 그림에서 Region0, Region1, Region2의 폭은 모두 동일합니다.
 - MultiRoi 설정 값을 User Set로 저장한 다음 원할 때 다시 불러와서 사용할 수 있습니다.
- 자세한 내용은 9.26 User Set Control을 참조하십시오.

9.3 Binning

Binning은 인접한 픽셀의 값을 더해서 하나의 픽셀로 내보냄으로써 레벨 값은 증가시키고, 해상도는 감소시키는 효과를 갖습니다.

Binning 기능 관련 XML 파라미터는 다음과 같습니다.

XML Parameters		Value	Description
ImageFormat Control	BinningSelector	Sensor	지원하지 않음
		Logic	Binning을 로직에 의해 디지털로 적용
	BinningHorizontalMode	Sum	Binning Horizontal 설정 값만큼 인접한 픽셀의 값을 더해서 하나의 픽셀 값으로 내보냅니다.
		Average	Binning Horizontal 설정 값만큼 인접한 픽셀의 값을 더한 다음, 더한 픽셀 수로 나뉘서 하나의 픽셀 값으로 내보냅니다.
	BinningHorizontal	1×, 2×, 4×	수평 방향으로 더할 픽셀 수 4×는 모노에서만 지원
	BinningVerticalMode	Sum	Binning Vertical 설정 값만큼 인접한 픽셀의 값을 더해서 하나의 픽셀 값으로 내보냅니다.
		Average	Binning Vertical 설정 값만큼 인접한 픽셀의 값을 더한 다음, 더한 픽셀 수로 나뉘서 하나의 픽셀 값으로 내보냅니다.
	BinningVertical	1×, 2×, 4×	수직 방향으로 더할 픽셀 수 4×는 모노에서만 지원

표 9-7 XML Parameters related to Binning

예를 들어, 2 × 2 Binning을 설정할 경우 카메라의 해상도가 1/4로 줄어들게 됩니다. Binning Mode를 Sum으로 설정하면 영상은 가로 및 세로 크기가 1/2로 축소되지만, 밝기가 4배 증가합니다. Binning Mode를 Average로 설정하면 영상은 가로 및 세로 크기가 1/2로 축소되지만 기본 영상과 밝기 차이가 없습니다. XML 파라미터 중 현재 출력 가능한 최대 해상도 값을 나타내는 Width Max 및 Height Max는 Binning 설정에 따라 자동으로 업데이트됩니다. 또한 Width, Height, Offset X 및 Offset Y 파라미터도 Binning 설정에 따라 자동으로 업데이트되고, Width 및 Height 파라미터를 통해 현재 카메라의 해상도를 확인할 수 있습니다.

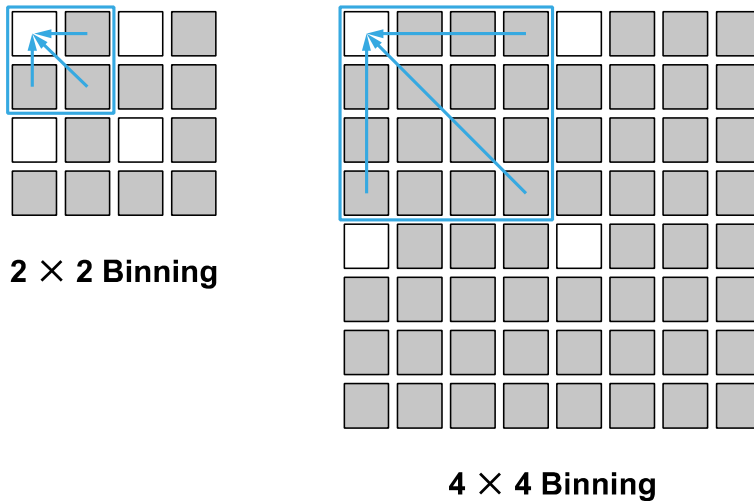


그림 9-3 2 × 2 Binning 및 4 × 4 Binning



Note:

컬러 모드인 경우, 인접한 픽셀 중 동일한 색상의 픽셀끼리의 값을 더해서 하나의 픽셀로 내보내는 방식으로 Binning이 수행됩니다.

9.4 Device Tap Geometry

VC-5/9/18MC 시리즈 카메라는 2 Tap, 4 Tap, 8 Tap 및 10 Tap Device Tap Geometry를 지원합니다. Tap 개수는 Camera Link Pixel Clock의 사이클당 출력되는 픽셀 데이터 수를 나타내며 이에 따라 카메라의 Frame Rate가 달라집니다. Frame 데이터는 아래 그림과 같이 Interleaved 방식으로 출력됩니다.

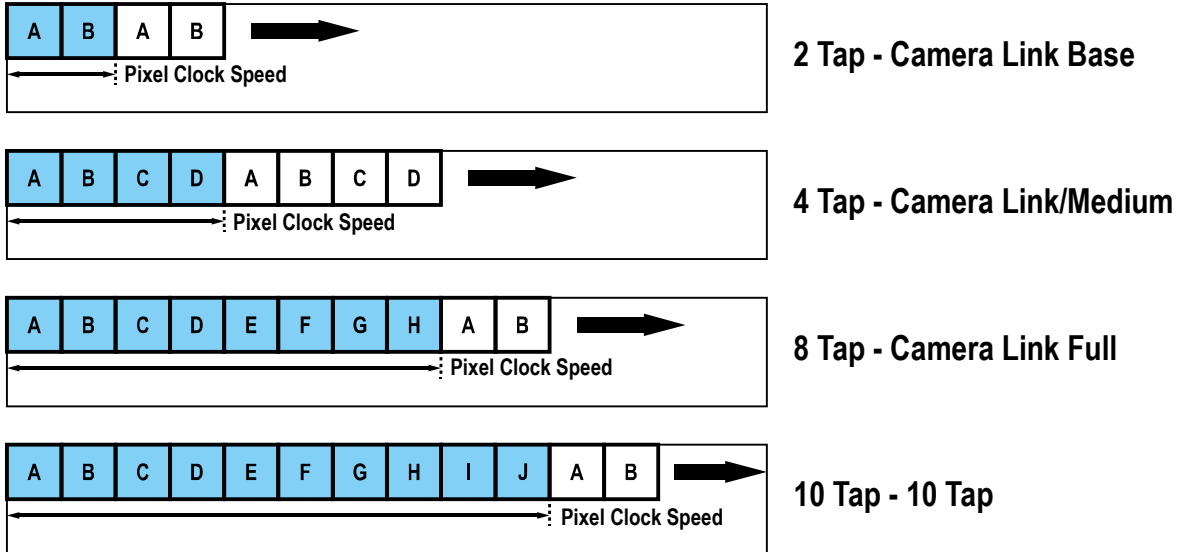


그림 9-4 Device Tap Geometry

Device Tap Geometry 관련 XML 파라미터는 다음과 같습니다.

XML Parameters	Value	Description	
TransportLayer Control	DeviceTap Geometry	Geometry_1X2_1Y	Device Tap Geometry를 2 Tap으로 설정
		Geometry_1X4_1Y	Device Tap Geometry를 4 Tap으로 설정
		Geometry_1X8_1Y	Device Tap Geometry를 8 Tap으로 설정
		Geometry_1X10_1Y	Device Tap Geometry를 10 Tap으로 설정

표 9-8 XML Parameters related to Device Tap Geometry

9.5 Pixel Format

VC-5/9/18MC 시리즈 카메라는 내부적으로 영상 데이터를 12 bit 단위로 처리합니다. Pixel Format 파라미터를 사용하여 영상 데이터의 pixel format(8 bit나 10 bit, 또는 12 bit)을 결정할 수 있습니다. 예를 들어 카메라에서 10 bit를 사용하도록 설정하면, 원본 데이터에서 하위 2 bit는 버려집니다.

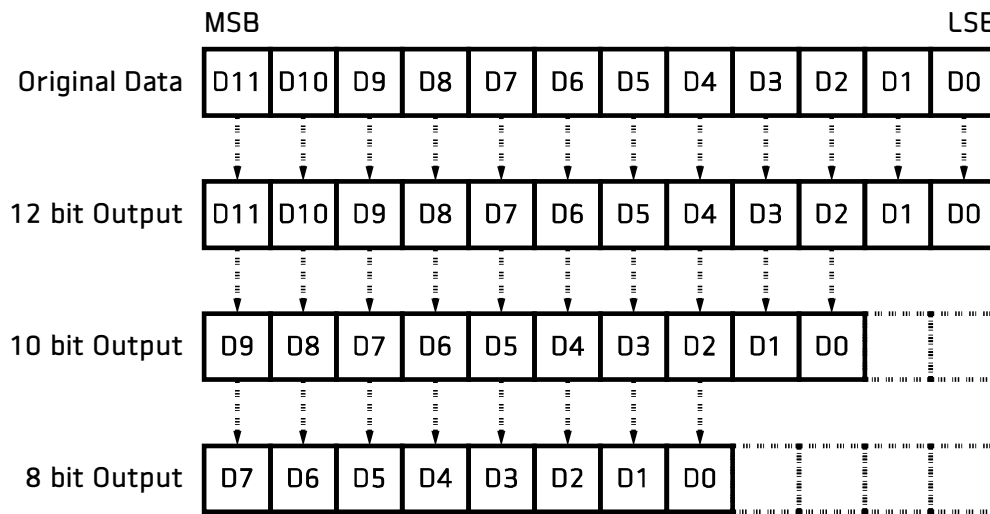


그림 9-5 VC-5/9/18MC 시리즈 Pixel Format

Pixel Format 관련 XML 파라미터는 다음과 같습니다.

XML Parameter	Description
ImageFormatControl PixelFormat	지원 가능한 pixel format 설정

표 9-9 XML Parameter related to Pixel Format

컬러 및 모노 센서가 지원하는 Pixel Format은 다음과 같습니다.

Mono Sensor	Color Sensor
Mono 8	Mono 8
Mono 10	Mono 10
Mono 12	Mono 12
	Bayer GB 8
	Bayer GB 10
	Bayer GB 12

표 9-10 Pixel Format Values

9.6 Data ROI (컬러 카메라)

컬러 카메라에서 제공하는 Balance White Auto 기능은 데이터 ROI(Region of Interest)의 픽셀 데이터를 사용하여 파라미터 값을 조절합니다. 데이터 ROI 설정을 위한 XML 파라미터는 다음과 같습니다.

XML Parameters	Value	Description	
DataRoiControl	RoiSelector	WhiteBalanceAuto	Balance White Auto에 사용할 Data ROI 선택 컬러 카메라만 지원
	RoiOffsetX	-	ROI 시작 지점의 X 좌표
	RoiOffsetY	-	ROI 시작 지점의 Y 좌표
	RoiWidth	-	ROI 폭
	RoiHeight	-	ROI 높이

표 9-11 XML Parameters related to Data ROI

이미지(Image) ROI 및 데이터 ROI를 동시에 사용하는 경우에는 설정한 데이터 ROI와 이미지 ROI의 중첩되는 영역의 픽셀 데이터만 유효합니다. 유효 영역은 아래 그림과 같이 결정됩니다.

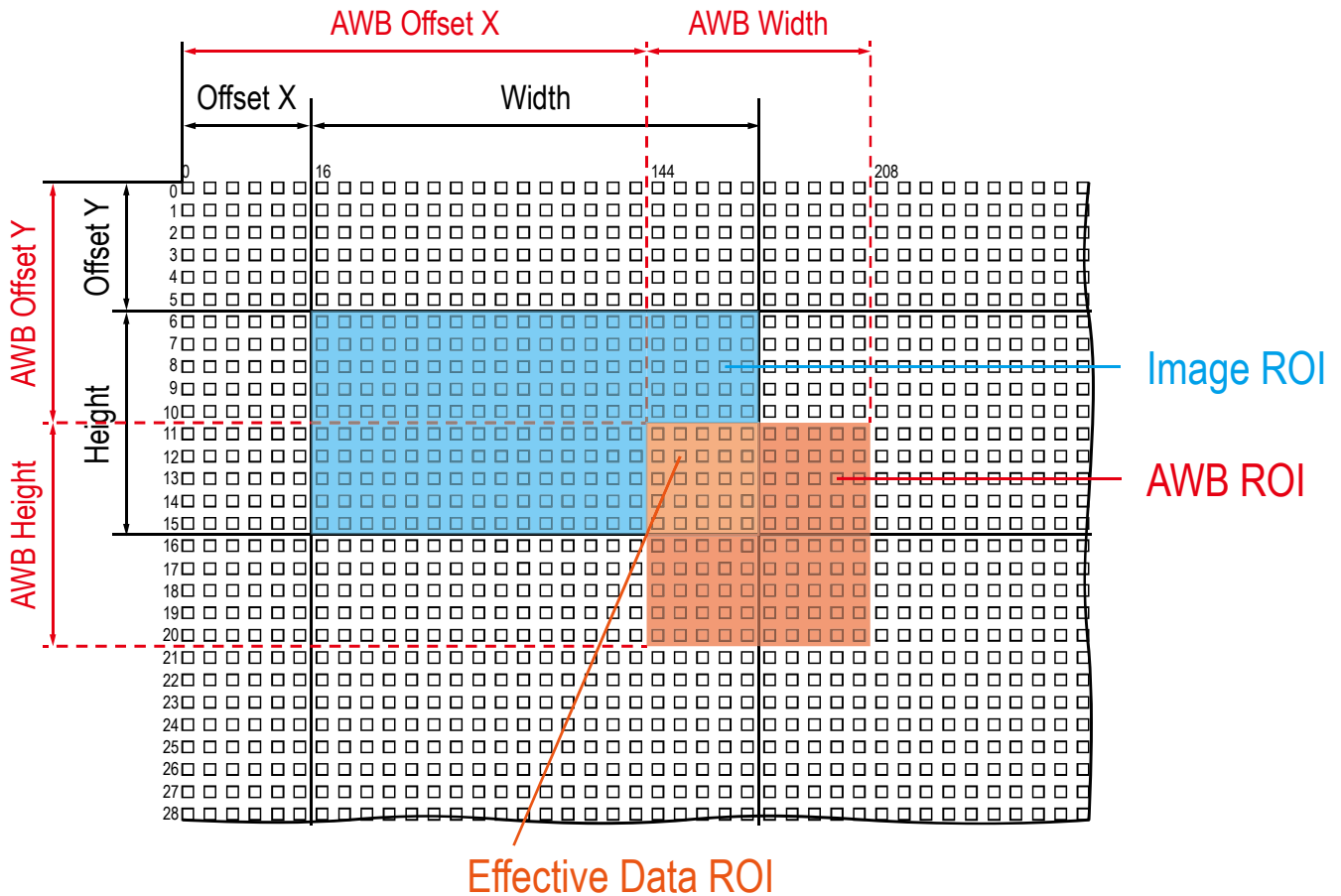


그림 9-6 유효 데이터 ROI

9.7 White Balance (컬러 카메라)

컬러 카메라에서는 카메라에서 전송한 영상의 컬러 밸런스를 조정할 수 있는 white balance 기능을 사용할 수 있습니다. VC-5/9/18MC 시리즈 카메라에서 사용된 white balance 기능은 Red, Green 및 Blue의 강도(intensity)를 개별적으로 조정할 수 있습니다. Balance Ratio 파라미터를 사용하여 각 색상의 강도를 설정할 수 있습니다. Balance Ratio 값은 1.0부터 4.0까지 설정 가능합니다. Balance Ratio 파라미터를 1.0으로 설정한 경우 해당 색상의 강도는 white balance 메커니즘으로부터 영향을 받지 않습니다. Balance Ratio 파라미터를 1.0보다 큰 값으로 설정하면 해당 색상의 강도는 Balance Ratio 값에 비례해서 증가합니다. 예를 들어, Balance Ratio 파라미터를 1.5로 설정하면 해당 색상의 강도는 50% 증가합니다.

White Balance 관련 XML 파라미터는 다음과 같습니다.

XML Parameters		Value	Description
AnalogControl	BalanceRatioSelector	Red	Red 픽셀에 Balance Ratio 값 적용
		Green	Green 픽셀에 Balance Ratio 값 적용
		Blue	Blue 픽셀에 Balance Ratio 값 적용
	BalanceRatio	×1.0 ~ ×4.0	선택한 색상의 강도를 설정

표 9-12 XML Parameters related to White Balance

9.7.1 Balance White Auto

컬러 카메라에서는 Balance White Auto 기능을 사용할 수 있습니다. GreyWorld 알고리즘에 따라 컬러 카메라에서 획득한 영상의 White Balance를 조절합니다. Balance White Auto 기능을 수행하기 전에 Data ROI 영역을 설정해야 합니다. Data ROI를 설정하지 않으면 Balance White Auto 기능은 Image ROI 내의 픽셀 데이터를 사용하여 White Balance를 조절합니다. Balance White Auto 파라미터를 Once로 설정하면 Green을 기준으로 Red 및 Blue의 Balance Ratio를 상대적인 값으로 조절하여 White Balance를 맞춥니다.

Balance White Auto 관련 XML 파라미터는 다음과 같습니다.

XML Parameter		Value	Description
AnalogControl	BalanceWhiteAuto	Off	Balance White Auto 기능 Off
		Once	White Balance 조정 1회 수행 후 Off

표 9-13 XML Parameter related to Balance White Auto

9.8 Gain 및 Black Level

Gain 파라미터 값이 증가하면 영상의 모든 픽셀 값을 증가시킬 수 있습니다. 이로 인해 센서에서 출력하는 값보다 높은 Grey 값을 카메라에서 출력할 수 있습니다.

1. Gain Selector 파라미터를 사용하여 원하는 Gain Control(Digital All)을 선택합니다.
2. Gain 파라미터를 원하는 값으로 설정합니다.

Black Level 파라미터를 조절하여 카메라에서 출력하는 픽셀 값에 설정 값만큼 offset을 추가할 수 있습니다.

1. Black Level Selector 파라미터를 사용하여 원하는 Black Level Control(Digital All)을 선택합니다.
2. Black Level 파라미터를 원하는 값으로 설정합니다. Pixel Format 파라미터 설정 값에 따라서 설정 값 범위가 달라집니다.

Gain 및 Black Level 설정 관련 XML 파라미터는 다음과 같습니다.

XML Parameters		Value	Description
Analog Control	GainSelector	Digital All	모든 디지털 채널에 Gain 값 적용
	Gain	1.0× ~ 32.0×	디지털 Gain 값 설정
	BlackLevelSelector	Digital All	모든 디지털 채널에 Black Level 값 적용
	BlackLevel	8 bit: 0 ~ 15.93 10 bit: 0 ~ 63.75 12 bit: 0 ~ 255.00	Black Level 값 설정

표 9-14 XML Parameters related to Gain and Black Level

9.9 Defective Pixel Correction

CMOS 센서에는 빛에 정상적으로 반응하지 못하는 Defect Pixel이 존재할 수 있습니다. 이는 출력 영상의 품질을 떨어뜨리므로 보정이 필요합니다. 각 카메라에 사용된 CMOS 센서의 Defect Pixel 정보는 출하 단계에서 카메라에 입력됩니다. 사용자가 Defect Pixel 정보를 추가하려는 경우, 새로운 Defect Pixel의 좌표 값을 카메라에 입력해야 합니다. 자세한 방법은 Appendix A를 참조하십시오.

9.9.1 보정 방법

Defect Pixel의 보정 값은 같은 라인 상에 인접한 유효 픽셀 값을 기반으로 계산됩니다.

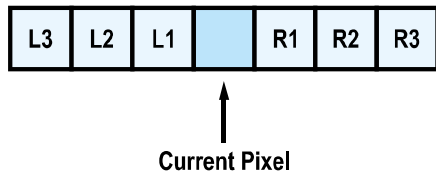


그림 9-7 보정할 Defect Pixel의 위치

위 그림과 같이 값을 보정해야 할 Defect Pixel인 Current Pixel이 있을 때, 이 픽셀의 보정 값은 주위 픽셀이 Defect Pixel인지 아닌지에 따라 아래 표와 같이 구해집니다.

인접 Defect Pixel	Current Pixel의 보정 값
없음	$(L1 + R1) / 2$
L1	R1
R1	L1
L1, R1	$(L2 + R2) / 2$
L1, R1, R2	L2
L2, L1, R1	R2
L2, L1, R1, R2	$(L3 + R3) / 2$
L2, L1, R1, R2, R3	L3
L3, L2, L1, R1, R2	R3

표 9-15 Defect Pixel 보정 값 계산

9.10 Dark Signal Non-uniformity Correction

이론적으로 완전히 어두운 환경에서 디지털 카메라로 영상을 획득하면 영상의 모든 픽셀 값은 거의 '0(zero)'이거나 모두 같아야 합니다. 하지만 센서 내의 각 픽셀은 빛에 반응하는 정도가 다를 수 있기 때문에 실제로 어두운 환경에서 영상을 획득하면 카메라에서 출력되는 각 픽셀 값은 다를 수 있습니다. 이러한 차이를 DSNU(Dark Signal Non-Uniformity)라고 하고, VC-5/9/18MC 시리즈 카메라는 이러한 DSNU를 보정할 수 있는 기능을 제공합니다.

DSNU 관련 XML 파라미터는 다음과 같습니다.

XML Parameters	Value	Description
DSNU	DSNUDataSelector	Default DSNU 데이터를 불러올 비휘발성 메모리 영역을 Default로 설정합니다.
	Space1 - 3	DSNU 데이터를 저장하거나 불러올 비휘발성 메모리 영역을 사용자 설정 영역으로 설정합니다.
DSNUDataGenerate	-	현재 카메라 설정 값에 대해 DSNU 데이터 생성
DSNUDataSave	-	생성한 DSNU 데이터를 비휘발성 메모리에 저장합니다. DSNUDataGenerate 로 생성한 데이터는 휘발성 메모리에 저장되기 때문에 카메라의 전원을 껐다 켜 후 해당 데이터를 사용하려면 비휘발성 메모리에 저장해야 합니다.
DSNUDataLoad	-	비휘발성 메모리에 저장되어 있는 DSNU 데이터를 휘발성 메모리로 불러옵니다.

표 9-16 XML Parameters related to DSNU

9.10.1 사용자 DSNU 보정 값 생성 및 저장

사용자가 실제 사용 환경에 맞게 DSNU 보정 값을 생성하고 저장하려면, 아래 절차를 따릅니다.



Note:

- 최적화된 DSNU 데이터를 생성하려면, 카메라의 전원을 켜 후 카메라의 하우징 온도가 안정화된 이후에 DSNU 데이터를 생성하십시오.
- DSNU 데이터를 생성하기 전에 FFC 기능은 Off로 설정하십시오.
- DSNU 보정을 실행하기 전에 다음과 같이 카메라를 설정해야 합니다.
 - OffsetX, OffsetY: 0
 - Width, Height: 최대값

1. 카메라 렌즈를 덮거나 렌즈의 조리개를 닫고, 암실 등과 같은 완전히 어두운 환경에서 영상을 획득하도록 합니다.
2. 카메라를 Free-Run 모드로 설정하여 영상 획득을 시작합니다.
3. DSNU Data Generate 명령을 실행하여 현재 카메라 설정 값에 따른 DSNU 데이터를 생성합니다.
4. 생성한 DSNU 보정 값은 활성화되고, 카메라의 휘발성 메모리에 저장됩니다.
5. 생성한 DSNU 보정 값을 카메라의 Flash(비휘발성) 메모리에 저장하려면 DSNU Data Selector 파라미터를 사용하여 저장할 영역을 지정한 다음 DSNU Data Save 명령을 실행합니다. 이 경우 해당 메모리에 저장된 DSNU 값을 덮어쓰게 됩니다.

생성한 DSNU 보정 값을 무시하고 Flash 메모리에 있는 기존 값을 불러오려면 DSNU Data Selector 파라미터를 사용하여 불러올 DSNU 데이터가 저장된 영역을 지정한 다음 DSNU Data Load 명령을 실행합니다.

9.11 Photo Response Non-uniformity Correction

이론적으로 밝은 환경에서 라인 스캔 카메라로 균일하게 밝은 대상을 영상으로 획득하면 영상의 모든 픽셀 값은 거의 최대 grey 값이거나 모두 같아야 합니다. 하지만 센서 내 각 픽셀의 작은 성능 차이, 렌즈 및 조명의 변화 등으로 인해 카메라에서 출력되는 각 픽셀 값은 다를 수 있습니다. 이러한 차이를 PRNU(Photo Response Non-uniformity)라고 하고, VC-5/9/18MC 시리즈 카메라는 이러한 PRNU를 보정할 수 있는 기능을 제공합니다.

PRNU 관련 XML 파라미터는 다음과 같습니다.

XML Parameters	Value	Description
PRNU PRNUNUDataSelector	Default	PRNU 데이터를 불러올 비휘발성 메모리 영역을 Default로 설정합니다.
	Space1 - 3	PRNU 데이터를 저장하거나 불러올 비휘발성 메모리 영역을 사용자 설정 영역으로 설정합니다.
PRNUDataGenerate	-	현재 카메라 설정 값에 대해 PRNU 데이터 생성
PRNUDataSave	-	생성한 PRNU 데이터를 비휘발성 메모리에 저장합니다. PRNUDataGenerate 로 생성한 데이터는 휘발성 메모리에 저장되기 때문에 카메라의 전원을 껐다 켜 후 해당 데이터를 사용하려면 비휘발성 메모리에 저장해야 합니다.
PRNUDataLoad	-	비휘발성 메모리에 저장되어 있는 PRNU 데이터를 휘발성 메모리로 불러옵니다.

표 9-17 XML Parameters related to PRNU

9.11.1 사용자 PRNU 보정 값 생성 및 저장

사용자가 실제 사용 환경에 맞게 PRNU 보정 값을 생성하고 저장하려면, 아래 절차를 따릅니다.



Note:

최적화된 PRNU 데이터를 생성하려면

- DSNU 보정 값을 먼저 생성한 다음 PRNU 보정 값을 생성하십시오.
- PRNU 데이터를 생성하기 전에 FFC 기능은 Off로 설정하십시오.
- PRNU 보정을 실행하기 전에 다음과 같이 카메라를 설정해야 합니다.
 - OffsetX, OffsetY: 0
 - Width, Height: 최대값
- 균일한 광원에서 회색 참조 영상(grey reference image)을 획득해야 합니다. 균일한 조명을 전달할 수 있는 고품질의 광원을 사용하십시오. 일반적인 광원은 부적절할 수 있습니다.

Default 영역에 저장된 PRNU 보정 값은 일반적인 상황에 최적화된 값이고, 대부분의 경우에 최적의 카메라 성능을 보여줍니다. 이 값을 사용하는 것을 권장합니다.

1. 사용자 환경에 맞는 PRNU 보정 값을 생성하려면, 실제 사용 환경과 동일한 광원을 사용하십시오. 균일한 광원 환경을 구축하기 어려운 경우 Default PRNU 보정 값을 사용하는 것이 좋습니다.
2. 렌즈를 장착하지 않은 상태에서 균일한 광원(예: backlight)을 관측 시야 내에 놓습니다. 실제 사용 환경에 맞게 카메라를 설정합니다. 이때, 영상의 디지털 출력 레벨이 150 - 200(Gain: 1.00 at 8 bit) 사이의 값이 되도록 하는 것이 좋습니다.
3. 카메라를 Free-Run 모드로 설정하여 영상 획득을 시작합니다.
4. PRNU Data Generate 명령을 실행하여 현재 카메라 설정 값에 따른 PRNU 데이터를 생성합니다.
5. 생성한 PRNU 보정 값은 활성화되고, 카메라의 휘발성 메모리에 저장됩니다.
6. 생성한 PRNU 보정 값을 카메라의 Flash(비휘발성) 메모리에 저장하려면 PRNU Data Selector 파라미터를 사용하여 저장할 영역을 지정한 다음 PRNU Data Save 명령을 실행합니다. 이 경우 해당 메모리에 저장된 PRNU 값을 덮어쓰게 됩니다.

생성한 PRNU 보정 값을 무시하고 Flash 메모리에 있는 기존 값을 불러오려면 PRNU Data Selector 파라미터를 사용하여 불러올 PRNU 데이터가 저장된 영역을 지정한 다음 PRNU Data Load 명령을 실행합니다.

9.12 Flat Field Correction

Flat Field Correction은 조명과 같은 외부 환경에 의해 영상의 배경이 고르지 않을 때 이를 보정하여 전체적으로 배경 값이 일정한 영상을 얻도록 하는 기능입니다. Flat Field 보정 기능을 간략화하면 아래의 식과 같이 나타낼 수 있습니다.

$$IC = IR / IF$$

IC: 보정된 영상의 레벨 값
 IR: 원본 영상의 레벨 값
 IF: Flat Field 데이터의 레벨 값

실제 사용 조건에서 다음 절차에 따라서 Flat Field 보정 데이터를 생성한 후 카메라의 비휘발성 메모리에 저장합니다.

1. Flat Field Data Generate 파라미터를 실행합니다.

Flat Field Data Generate 파라미터를 실행한 후 한 장의 영상을 획득하면 축소된 Flat Field 보정 데이터를 생성합니다.

2. Flat Field Data Selector 파라미터를 사용하여 생성한 Flat Field 보정 데이터를 저장할 위치를 선택합니다.
3. Flat Field Data Save 파라미터를 실행하여 생성한 Flat Field 데이터를 비휘발성 메모리에 저장합니다. 축소된 Flat Field 데이터는 보정에 사용될 때, 그림 9-9과 같이 Bilinear Interpolation으로 확대된 후 적용됩니다.

생성한 Flat Field 보정 데이터를 무시하고 이전 Flat Field 보정 데이터를 사용하려면, Flat Field Data Save 파라미터를 실행하기 전에 Flat Field Data Load 파라미터를 실행합니다.

4. Flat Field Correction 파라미터를 On으로 설정하면 Flat Field 데이터를 카메라에 적용합니다.



Caution!

- Flat Field 데이터를 생성하기 전에 Defective Pixel Correction 기능을 먼저 설정하는 것이 좋습니다.
- Flat Field Data Generate 파라미터를 실행하기 전에 다음과 같이 카메라를 설정해야 합니다.
 OffsetX, Y: 0
 Width, Height: 최대값
- 한 장의 영상을 획득할 수 있도록 Acquisition Start 명령을 실행한 후 카메라를 free-run으로 작동하거나, 트리거 신호를 카메라에 공급해야 합니다.

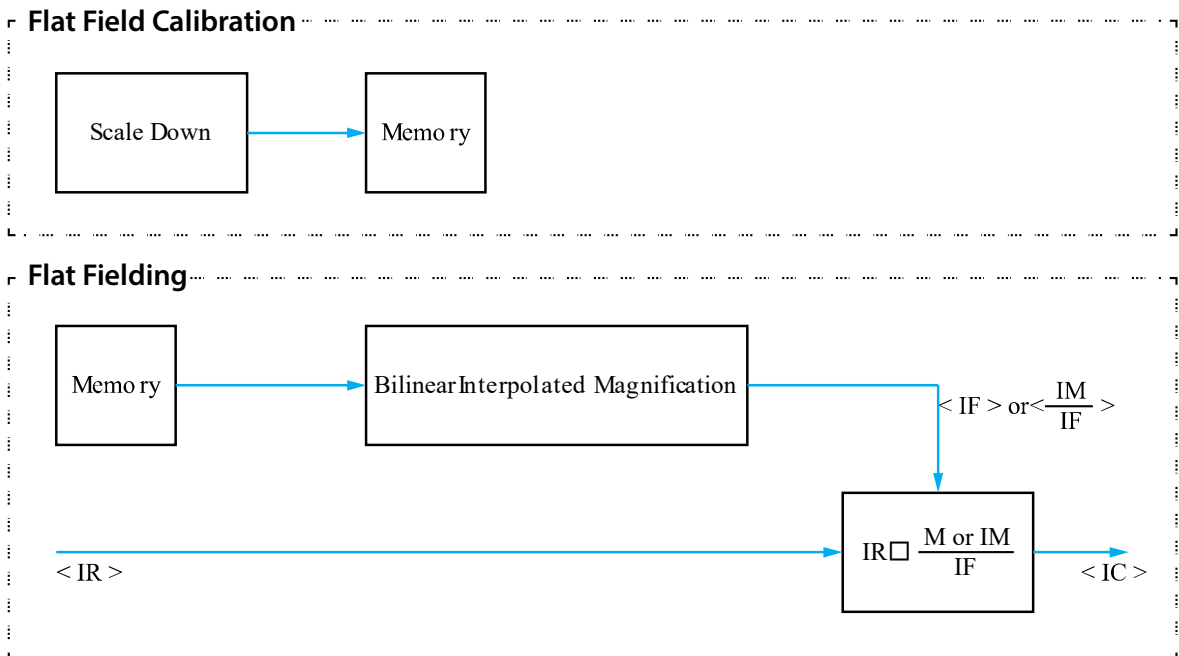


그림 9-8 Flat Field 데이터의 생성과 적용

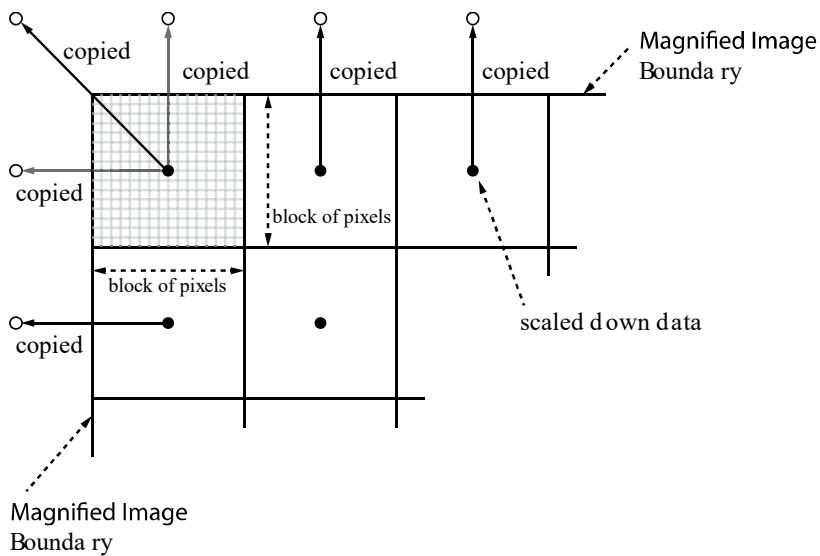


그림 9-9 Bilinear Interpolated Magnification

Flat Field Correction 관련 XML 파라미터는 다음과 같습니다.

XML Parameters		Value	Description
FlatFieldControl	FlatFieldCorrection	Off	Flat Field Correction 기능 해제
		On	Flat Field Correction 기능 설정
	FlatFieldDataSelector	Space0 ~ Space15	Flat Field 데이터를 저장 또는 불러올 영역을 설정합니다. Space0~Space15:사용자 설정 영역
	FlatFieldDataGenerate	-	Flat Field 데이터 생성
	FlatFieldDataSave	-	생성한 Flat Field 보정 데이터를 비휘발성 메모리에 저장합니다. FlatFieldDataGenerate로 생성한 데이터는 휘발성 메모리에 저장되기 때문에 카메라의 전원을 껐다 켜 후 해당 데이터를 다시 사용하려면 비휘발성 메모리에 저장해야 합니다.
	FlatFieldDataLoad	-	비휘발성 메모리에 저장되어 있는 Flat Field 데이터를 휘발성 메모리로 불러옵니다.

표 9-18 XML Parameters related to Flat Field Correction

9.12.1 Flat Field Data Selector

앞에서 설명한 바와 같이 생성한 Flat Field 보정 데이터는 카메라의 휘발성 메모리에 저장되어 있고, 이 데이터는 카메라의 전원을 껐다 켜면 손실됩니다. 카메라의 전원을 껐다 켜 후에도 생성한 Flat Field 보정 데이터를 사용하려면 카메라의 비휘발성 메모리에 저장해야 합니다. VC-5/9/18MC 시리즈 카메라는 Flat Field 보정 데이터를 저장하거나 불러올 수 있는 16개의 비휘발성 메모리 영역을 제공합니다. Flat Field Data Selector 파라미터를 사용하여 원하는 영역을 선택할 수 있습니다.

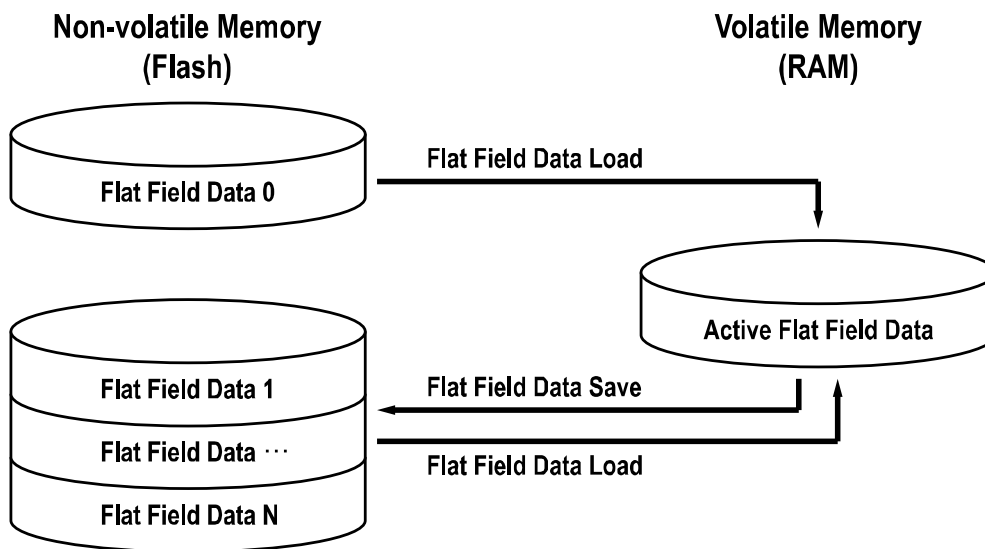


그림 9-10 Flat Field Data Selector

Flat Field 데이터 저장하기

현재 활성화된 Flat Field 데이터를 카메라 Flash 메모리의 지정된 영역에 저장하려면, 다음 절차를 따르십시오.

1. Flat Field Data Selector 파라미터를 사용하여 현재 활성화된 Flat Field 데이터를 저장할 영역을 지정합니다.
2. Flat Field Data Save 파라미터를 실행하여 활성화된 Flat Field 보정 데이터를 지정한 영역에 저장합니다.

Flat Field 보정 데이터 불러오기

Flat Field 보정 데이터를 카메라의 비휘발성 메모리에 저장한 경우 카메라의 활성 Flat Field 보정 데이터 영역으로 불러올 수 있습니다.

1. Flat Field Data Selector 파라미터를 사용하여 카메라의 활성 Flat Field 보정 데이터 영역으로 불러올 Flat Field 보정 데이터가 저장된 영역을 지정합니다.
2. Flat Field Data Load 파라미터를 실행하여 선택한 Flat Field 보정 데이터를 활성 Flat Field 보정 데이터 영역으로 불러옵니다.

9.13 Digital I/O Control

카메라의 컨트롤 입/출력 단자는 다양한 모드로 사용할 수 있습니다.

Digital I/O Control 관련 XML 파라미터는 다음과 같습니다.

XML Parameters	Value	Description	
DigitalIOControl	LineSelector	Line0	카메라의 6핀 단자 중 2, 3번 핀 관련 항목들에 대해 설정
		Line1	카메라의 6핀 단자 중 4번 핀 관련 항목들에 대해 설정
	LineMode	Input	Line0를 선택하면, 입력으로 상태 표시
		Output	Line1을 선택하면, 출력으로 상태 표시
	LineInverter	FALSE	Line 출력 신호 반전되지 않음
		TRUE	Line 출력 신호 반전
	LineSource	Off	Line 출력 해제
		ExposureActive	현재 노출 시간을 펄스로 출력
		FrameActive	한 프레임의 readout 구간을 펄스로 출력
		UserOutput0	UserOutputValue 설정 값에 따른 펄스 출력
		Timer0Active	사용자 설정 Timer 출력 신호를 펄스로 출력
	UserOutputValue	FALSE	Bit를 Low로 설정
		TRUE	Bit를 High로 설정
	DebounceTime	0 ~ 1,000,000	마이크로세컨드 단위로 Debounce 시간 설정 (Default: 0.5 μ s)

표 9-19 XML Parameters related to Digital I/O Control

Line Source를 UserOutput0으로 설정하면 사용자 설정 값을 출력 신호로 사용할 수 있습니다.

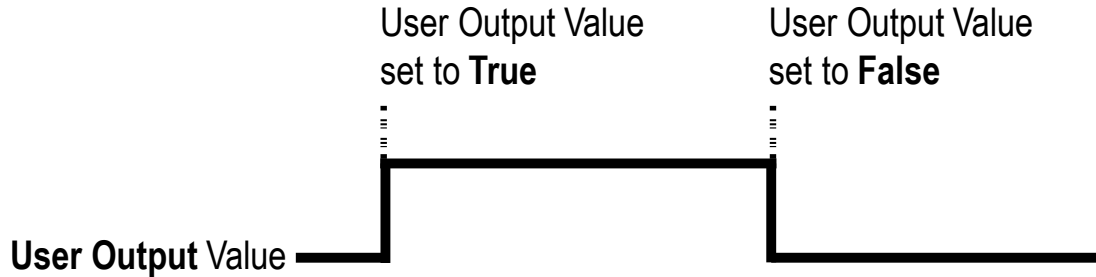


그림 9-11 User Output

카메라는 Exposure Active 출력 신호를 제공합니다. Exposure Active 신호는 다음 그림과 같이 노출 시간이 시작되면 상승하고 노출 시간이 종료되면 하강합니다. 이 신호는 플래시의 트리거로 사용할 수도 있고, 특히 카메라 또는 촬영 대상이 움직이는 환경에서 매우 유용합니다. 일반적으로 카메라는 노출 과정을 진행하는 동안 움직이면 안 됩니다. Exposure Active 신호를 관찰하여 노출이 언제 진행되는지, 카메라가 언제 움직이면 안 되는지 확인할 수 있습니다.

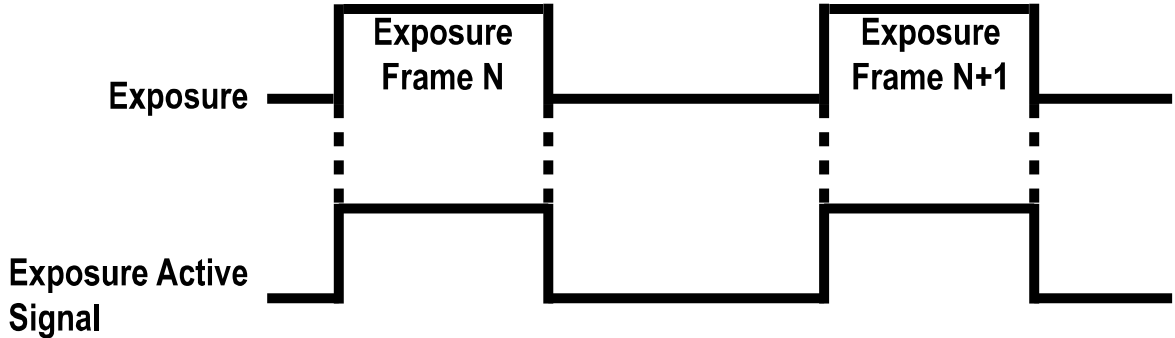


그림 9-12 Exposure Active Signal

9.14 Debounce

VC-5/9/18MC 시리즈 카메라의 Debounce 기능을 사용하면 유효한 입력 신호와 무효한 입력 신호를 구분하여 유효한 입력 신호만 카메라에 공급할 수 있습니다. Debounce Time을 설정하여 유효한 입력 신호로 판단할 입력 신호의 최소 High 또는 Low 유지 시간을 지정할 수 있습니다. 이때, 유효한 입력 신호가 카메라에 공급된 시점과 적용된 시점 사이에는 Debounce Time만큼의 지연 시간이 발생합니다.

Debounce Time을 설정하면 다음 그림과 같이 설정 값보다 작은 High 및 Low 신호는 무효한 신호로 판단하여 무시됩니다.

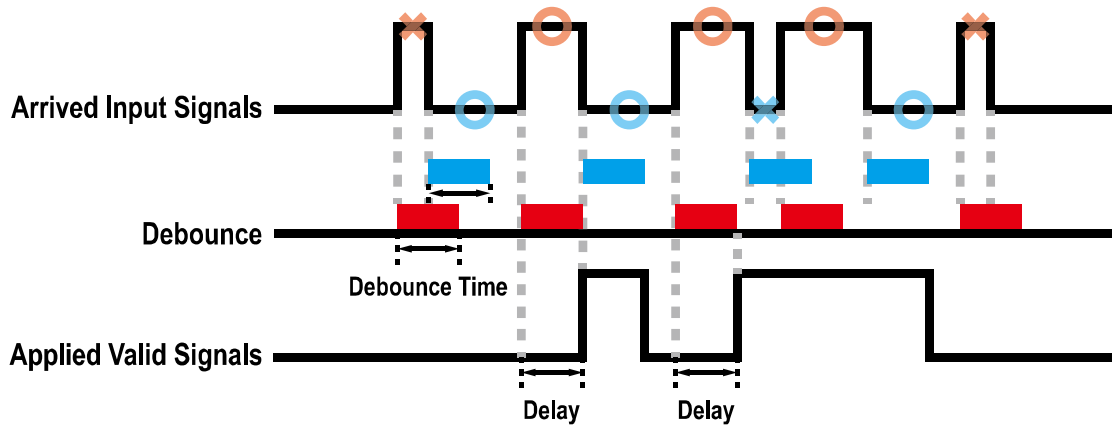


그림 9-13 Debounce

Debounce Time 관련 XML 파라미터는 다음과 같습니다.

XML Parameter		Value	Description
DigitalIOControl	Debounce Time	0 – 1,000,000 μ s	마이크로세컨드 단위로 Debounce 시간 설정 (Default: 0.5 μ s)

표 9-20 XML Parameter related to Debounce Time

9.15 Timer Control

Line Source를 Timer0Active로 설정하면 카메라는 Timer를 사용하여 출력 신호를 내보낼 수 있습니다. VC-5/9/18MC 시리즈 카메라는 Frame Active, Exposure Active 이벤트 또는 외부 트리거 신호를 Timer의 소스 신호로 사용할 수 있습니다.

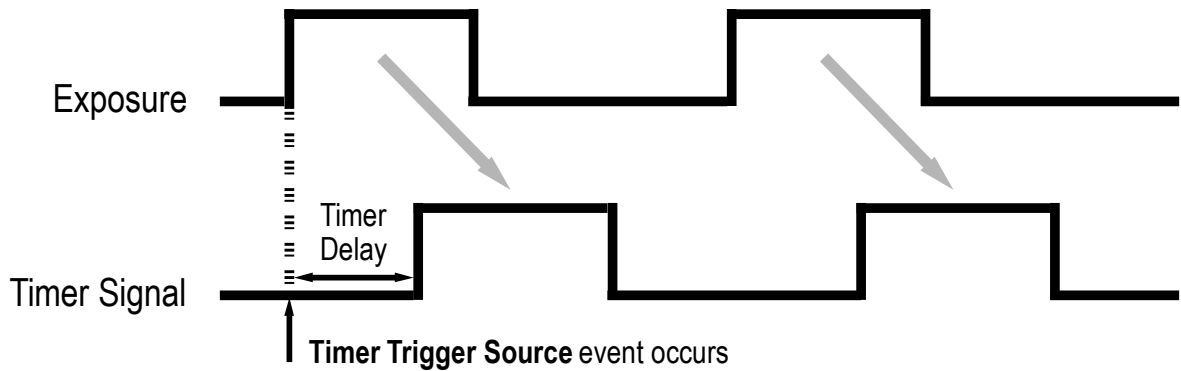
Timer 관련 XML 파라미터는 다음과 같습니다.

XML Parameters		Value	Description	
CounterAnd TimerControl	TimerDuration	1 ~ 60,000,000 μ s	Timer Trigger Activation을 Rising/Falling Edge로 설정한 경우 Timer 출력 신호의 주기를 지정	
	TimerDelay	0 ~ 60,000,000 μ s	Timer 출력 신호를 출력하기 전에 적용할 지연 시간 지정	
	TimerReset	-	Timer를 초기화하고 다시 시작	
	TimerTriggerSource	Off		Timer 출력 신호 해제
		ExposureActive		현재 노출 시간을 Timer 출력 신호의 소스 신호로 사용
		FrameActive		한 프레임의 readout 구간을 Timer 출력 신호의 소스 신호로 사용
		CC1		CC1 신호를 Timer 출력 신호의 소스 신호로 사용
	TimerTriggerActivation	Line0		외부 트리거 신호를 Timer 출력 신호의 소스 신호로 사용
		RisingEdge		선택한 트리거 신호의 상승 에지를 Timer 출력 신호 트리거로 작동하도록 지정
		FallingEdge		선택한 트리거 신호의 하강 에지를 Timer 출력 신호 트리거로 작동하도록 지정
AnyEdge			선택한 트리거 신호의 상승 및 하강 에지를 Timer 출력 신호 트리거로 작동하도록 지정	
LevelHigh			선택한 트리거 신호가 High 구간일 때 Timer 출력 신호가 유효하도록 지정	
LevelLow		선택한 트리거 신호가 Low 구간일 때 Timer 출력 신호가 유효하도록 지정		

표 9-21 XML Parameters related to Timer Control

예를 들어, Timer Trigger Source를 Exposure Active로 설정하고, Timer Trigger Activation을 Level High로 설정한 경우에는 다음과 같이 Timer가 작동합니다.

1. Timer Trigger Source 파라미터로 설정한 소스 신호가 공급되면 Timer는 작동을 시작합니다.
2. Timer Delay 파라미터로 설정한 지연 시간이 시작된 후 만료됩니다.
3. 지연 시간이 만료되면 소스 신호의 High 구간만큼 Timer 신호가 상승합니다.



* Timer Trigger Activation is set to Level High.

그림 9-14 Timer Signal

9.16 Counter Control

VC-5/9/18MC 시리즈 카메라에서 제공하는 Counter 기능을 통해서 카메라의 특정 이벤트 개수를 셀 수 있습니다. 예를 들어, 외부에서 카메라에 공급된 트리거 신호의 수를 확인할 수 있습니다.

Counter Control 관련 XML 파라미터는 다음과 같습니다.

XML Parameters	Value	Description
CounterAnd TimerControl	CounterSelector	Counter0 설정할 Counter를 선택
	CounterEventSource	Off
FrameActive		FrameActive 신호의 숫자 세기
LineActive		Line Active 신호의 숫자 세기
Exposure Active		Exposure Active 신호의 숫자 세기
CC1		LinkTrigger0 신호의 숫자 세기
Line0		외부 트리거 신호의 숫자 세기
CounterEventActivation	RisingEdge	선택한 Event Source 신호의 상승 에지를 세기
	FallingEdge	선택한 Event Source 신호의 하강 에지를 세기
CounterResetSource	Off	Counter Reset 트리거를 해제하기
	Frame Active	Frame Active 신호를 Reset Source로 사용
	Exposure Active	Exposure Active 신호를 Reset Source로 사용
	Acquisition Active	Acquisition Active 신호를 Reset Source로 사용
	Line0	Line0 신호를 Reset Source로 사용
CounterResetActivation	RisingEdge	선택한 Reset Source 신호의 상승 에지에서 Counter를 Reset
	FallingEdge	선택한 Reset Source 신호의 하강 에지에서 Counter를 Reset
	AnyEdge	선택한 Reset Source 신호의 상승 에지 또는 하강 에지에서 Counter를 Reset
	LevelHigh	선택한 Reset Source 신호 레벨이 High이면 Counter를 Reset
	LevelLow	선택한 Reset Source 신호 레벨이 Low이면 Counter를 Reset
CounterReset	-	선택한 Counter를 초기화하고 다시 시작
CounterValue	-	선택한 Counter의 현재 값 표시
CounterValueAtReset	-	Counter Reset 명령을 실행했을 때 Counter의 값 표시
CounterDuration	1 – 4294967295	Counter를 종료할 때까지 셀 이벤트 수를 설정
CounterStatus	-	Counter의 현재 상태 표시

표 9-22 XML Parameters related to Counter Control #1

XML Parameters	Value	Description	
CounterAnd TimerControl	CounterTriggerSource	Off	Counter Trigger Source 기능을 사용하지 않음
		Frame Active	Frame Active 신호를 Counter의 Trigger Source로 사용
		Exposure Active	Exposure Active 신호를 Counter의 Trigger Source로 사용
		Acquisition Active	Acquisition Active 신호를 Counter의 Trigger Source로 사용
		Line0	Line0신호를 Counter의 Trigger Source로 사용
	CounterTriggerActivation	RisingEdge	선택한 Counter Trigger Source 신호의 상승 에지에서 Counter 시작
		FallingEdge	선택한 Counter Trigger Source 신호의 하강 에지에서 Counter 시작
		AnyEdge	선택한 Counter Trigger Source 신호의 상승 에지 또는 하강 에지에서 Counter 시작
		LevelHigh	선택한 Counter Trigger Source 신호 레벨이 High이면 Counter 시작
		LevelLow	선택한 Counter Trigger Source 신호 레벨이 Low이면 Counter 시작

표 9-23 XML Parameters related to Counter Control #2

9.17 Temperature Monitor

카메라에는 내부 온도를 모니터하기 위한 센서 칩이 내장되어 있어서 실시간으로 온도를 확인할 수 있습니다.

카메라 내부 온도 관련 XML 파라미터는 다음과 같습니다.

XML Parameters		Value	Description
DeviceControl	DeviceTemperatureSelector	Mainboard	온도 측정 위치를 메인 보드로 설정
	DeviceTemperature	-	섭씨 단위로 온도 표시

표 9-24 XML Parameters related to Device Temperature

9.18 Status LED

카메라 후면에는 카메라의 작동 상태를 알려주기 위한 LED가 있습니다.

LED의 상태와 그에 해당하는 카메라 상태는 다음과 같습니다.

Status LED	Description
Steady Red	카메라 초기화 안 됨
Fast Flashing Green	데이터 전송 중
Steady Green	작업 대기 중

표 9-25 Status LED

9.19 Test Pattern

카메라의 정상적인 작동 여부를 확인하기 위해 영상 센서로부터 나오는 영상 데이터 대신 내부에서 생성한 테스트 패턴을 출력하도록 설정할 수 있습니다. 테스트 패턴은 모두 네 가지가 있으며, 각각 가로 방향으로 값이 다른 이미지(Grey Horizontal Ramp), 대각 방향으로 값이 다른 이미지(Grey Diagonal Ramp), 대각 방향으로 값이 다르고 움직이는 이미지(Grey Diagonal Ramp Moving), 그리고 센서에서 출력하는 가로 방향으로 값이 다른 이미지(Sensor Specific)입니다.

테스트 패턴 관련 XML 파라미터는 다음과 같습니다.

XML Parameter		Value	Description
ImageFormatControl	TestPattern	Off	Test Pattern 기능 해제
		GreyHorizontalRamp	Grey Horizontal Ramp로 설정
		GreyDiagonalRamp	Grey Diagonal Ramp로 설정
		GreyDiagonalRampMoving	Grey Diagonal Ramp Moving으로 설정
		SensorSpecific	센서에서 제공하는 테스트 패턴으로 설정

표 9-26 XML Parameter related to Test Pattern

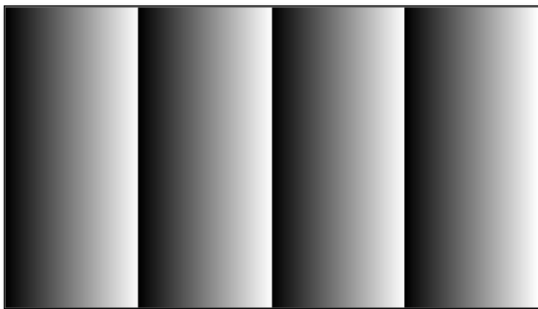


그림 9-15 Grey Horizontal Ramp



그림 9-16 Grey Diagonal Ramp



그림 9-17 Grey Diagonal Ramp Moving

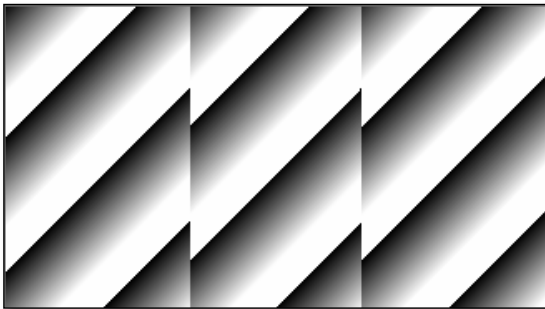


그림 9-18 Sensor Specific



Caution!

카메라의 해상도에 따라서 출력되는 Test Pattern의 영역이 달라지므로 영상이 다르게 보일 수 있습니다.

9.20 Reverse X

영상의 가운데 중심 축을 기준으로 영상의 좌우를 뒤집는 기능입니다. 이 기능은 Test Image 모드를 제외한 카메라의 모든 작동 모드에서 적용 가능합니다.

XML Parameter		Value	Description
ImageFormatControl	ReverseX	FALSE	Reverse X 기능 해제
		TRUE	영상의 좌우를 뒤집습니다.

표 9-27 XML Parameter related to Reverse X



그림 9-19 원본 영상



그림 9-20 Reverse X된 영상

9.21 Reverse Y

영상의 가운데 중심 축을 기준으로 영상의 상하를 뒤집는 기능입니다. 이 기능은 카메라의 모든 작동 모드에서 적용 가능합니다.

Reverse Y 관련 XML 파라미터는 다음과 같습니다.

XML Parameter		Value	Description
ImageFormatControl	ReverseY	FALSE	Reverse Y 기능 해제
		TRUE	영상의 상하를 뒤집습니다.

표 9-28 XML Parameter related to Reverse Y



그림 9-21 원본 영상



그림 9-22 Reverse Y 영상



Caution!

Reverse Y 기능을 사용하고 나서는, 카메라의 보정 데이터(FFC, DSNU, PRNU)를 처음부터 끝까지 다시 생성해야 합니다.

9.22 Device Link Throughput Limit

Device Link Throughput Limit 기능을 통해 사용자는 카메라에서 사용자 컴퓨터로 데이터를 전송할 때 사용 가능한 최대 대역폭을 제한할 수 있습니다.

Device Link Throughput Limit 관련 XML 파라미터는 다음과 같습니다.

XML Parameter	Description
DeviceControl DeviceLinkThroughputLimit	사용 가능한 최대 대역폭 제한(bps)

표 9-29 XML Parameter related to Device Link Throughput Limit



Caution!

최적의 영상 품질을 얻으려면 Device Link Throughput Limit 파라미터를 최대값으로 설정하십시오. 그렇지 않으면 영상 품질이 저하될 수 있습니다. VC-5/9/18MC 시리즈의 경우, 최대값은 1700입니다.

9.23 Device User ID

카메라에 사용자 정의 정보를 64 byte까지 입력할 수 있습니다.

Device User ID 관련 XML 파라미터는 다음과 같습니다.

XML Parameter	Description
DeviceControl DeviceUserID	사용자 정의 정보 입력(64 byte)

표 9-30 XML Parameter related to Device User ID

9.24 Device Reset

카메라를 물리적으로 Reset하여 전원을 껐다 켭니다.

Device Reset 관련 XML 파라미터는 다음과 같습니다.

XML Parameter	Description
DeviceControl Device Reset	물리적 Reset 수행

표 9-31 XML Parameter related to Device Reset

9.25 Field Upgrade

카메라는 필드에서 카메라를 분해하지 않고 Camera Link 인터페이스를 통해 펌웨어와 FPGA 로직을 업그레이드하는 기능을 제공합니다. 자세한 변경 방법은 Appendix A를 참조하십시오.

9.26 User Set Control

사용자는 카메라 설정을 카메라 내부의 플래시 영역에 저장하거나 다시 불러올 수 있습니다. 저장 영역은 두 개를 지원하고 Load 영역은 세 개를 지원합니다.

User Set Control 관련 XML 파라미터는 다음과 같습니다.

XML Parameters		Value	Description
UserSetControl	UserSetSelector	Default	카메라 설정을 Factory Default Settings로 선택
		UserSet1	카메라 설정을 UserSet1로 선택
		UserSet2	카메라 설정을 UserSet2로 선택
	UserSetLoad	-	User Set Selector에서 선택한 사용자 설정을 카메라에 Load
	UserSetSave	-	User Set Selector에서 선택한 영역에 현재의 카메라 설정을 저장 단, Default 영역은 Factory Default Settings 영역으로 Load만 가능합니다.
	UserSetDefault	Default	카메라 Reset 시 Factory Default Settings 적용
		UserSet1	카메라 Reset 시 UserSet1 적용
		UserSet2	카메라 Reset 시 UserSet2 적용

표 9-32 XML Parameters related to User Set Control

Default 영역에 저장된 카메라 설정 값은 카메라의 작업 영역으로 불러올 수는 있지만 설정 값을 변경할 수는 없습니다. 카메라의 전원을 껐다 켜거나 카메라를 reset하면 카메라의 작업 영역에서 설정한 값은 없어집니다. 작업 영역의 현재 설정 값을 reset한 후에도 사용하려면 설정 값을 사용자 영역 중 하나에 저장해야 합니다.

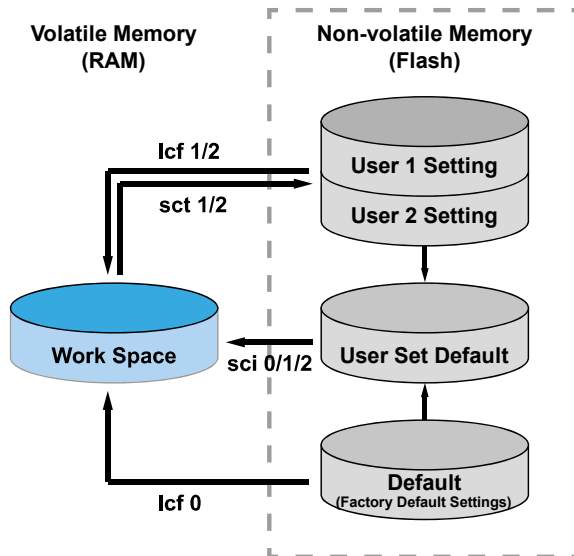


그림 9-23 User Set Control

10장.제품 동작 이상 확인 및 조치

제품이 이상 동작을 하면 아래 사항을 점검해 주시기 바랍니다.

- 화면에 아무것도 보이지 않을 경우
 - 케이블 연결이 제대로 되었는지 확인하십시오.
 - 전원 공급이 제대로 이루어지는지 확인하십시오.
 - 외부 트리거 입력 모드일 경우, 트리거가 제대로 입력되는지 확인하십시오.

- 화면이 선명하지 않을 경우
 - 렌즈나 Glass에 먼지가 묻어 있는지 확인하십시오.
 - 렌즈의 초점이 잘 맞는지 확인하십시오.

- 영상이 어둡게 나올 경우
 - 렌즈가 막혀 있는지 확인하십시오.
 - 노출(Exposure)시간이 적절한지 확인하십시오.

- 카메라 동작이 이상하고 뜨거울 경우
 - 전원 연결이 제대로 되었는지 확인하십시오.
 - 카메라에서 연기가 나거나 비정상적인 발열 시 사용을 중지하십시오.

- 트리거 모드가 제대로 동작되지 않을 경우
 - CC1 트리거 모드의 경우 프레임 그래버의 CC1 설정이 제대로 되었는지 확인하십시오.
 - 외부 트리거 모드의 경우 케이블 연결이 제대로 되었는지 확인하십시오.

- 통신이 되지 않을 때
 - Camera Link 케이블 연결이 제대로 되었는지 확인하십시오.
 - PC에 장착된 프레임 그래버에 카메라가 제대로 연결되어 있는지, 설정이 제대로 되었는지 확인하십시오.

품질보증서

제품명				보증기간
모델명				
구입일자	년	월	일	
보증기간	년	월	일	

고객주소:	성명	
	연락처	
판매처:	성명	
	연락처	

사후 봉사를 받으실 때

사용 설명서를 한 번 더 확인하고 고장이라 판단되면 고장 상태와 제품 정보를 명확히 기록하여 알려주십시오.

고장의 상태나 내용에 따라 유상과 무상으로 구분되며 아래의 고장 원인은 유상으로 처리됩니다.

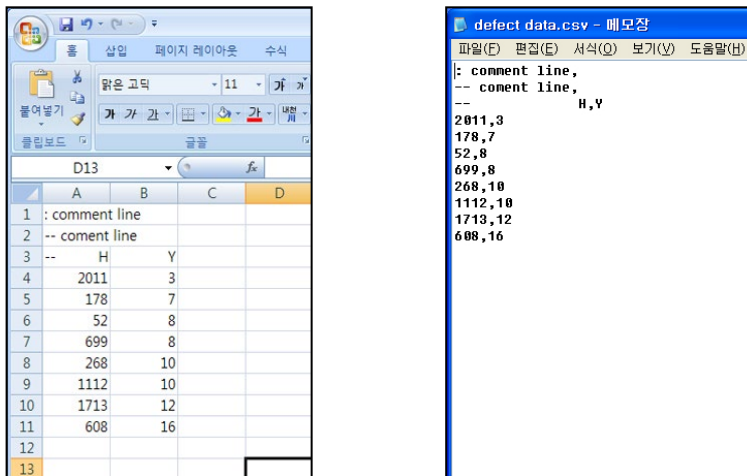
- 사용자 취급 부주의에 의한 고장
- 정격전원 이외의 전원 연결 시
- 사용자 임의로 분해 및 수리한 경우
- 재해에 의한 고장(화재, 침수, 낙뢰 등)

고장내용 기록

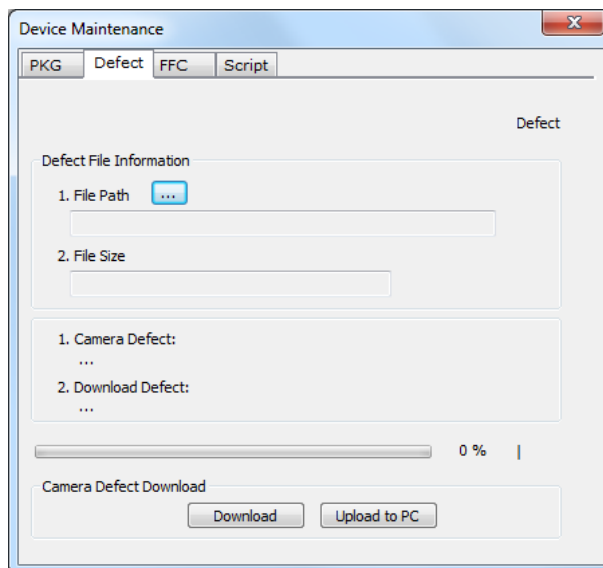
Appendix A. Defective Pixel Map Download

1. 엑셀에서 아래 왼쪽 그림처럼 Defective Pixel Map 데이터를 작성하고 CSV 파일(*.csv)로 저장합니다. 오른쪽 그림은 작성한 파일을 메모장에서 열었을 때의 모습입니다. 작성 시 적용되는 규칙은 다음과 같습니다.

- ‘.’ 또는 ‘—’로 시작하는 라인은 주석으로 처리됩니다.
- 각 행은 수평 좌표 값, 수직 좌표 값순으로 작성합니다.
- 픽셀의 입력 순서는 무관합니다.



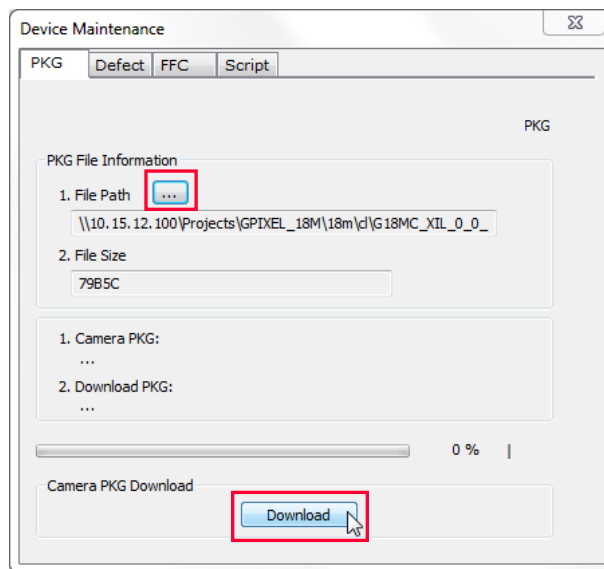
2. 사용하고 있는 프레임 그래버에서 제공하는 설정 프로그램에서 Defective Pixel Map을 업데이트하거나 다운로드할 수 있는 프로그램을 실행하여 아래와 같은 창이 나타나도록 합니다. 아래 예시에서는 Defect 탭을 선택하고 File Path에서 다운로드할 csv 파일을 선택하고 **Download** 버튼을 클릭합니다.



Appendix B. Field Upgrade

다음 절차에 따라서 카메라의 MCU, FPGA 및 XML 파일을 업그레이드할 수 있습니다.

1. 사용하고 있는 프레임 그래버에서 제공하는 설정 프로그램을 실행하여 해당 작업을 지원하는 메뉴를 찾습니다.
2. 아래 예시 화면에서는 PKG 탭을 선택하고, File Path 옆 버튼을 클릭한 다음 MCU, FPGA 또는 XML 업그레이드 파일을 선택하고 **Download** 버튼을 클릭합니다.



3. 업그레이드 파일의 다운로드가 진행되고 하단에 진행 상황이 표시됩니다.

Appendix C. Index

6

6핀 커넥터.....30

A

acquisition control.....32

Acquisition Mode

 Continuous 파라미터33

 MultiFrame 파라미터33

 SingleFrame 파라미터33

Acquisition Mode 파라미터33

Acquisition Start 명령33

Acquisition Stop 명령33

B

back panel.....27

Bayer GB 8/10/1258

block diagram22

C

Camera Link 커넥터..... 27, 28

CC135

CC1 트리거40

Configurator 7

Configurator 다운로드..... 26

Continuous 파라미터 33

D

defect pixel.....62

defective pixel 보정.....62

diagram.....22

dimension24

DSNU63

DSNU 데이터 생성.....63

DSNU 보정.....63

E

Exposure Mode	
Timed	35
Trigger Width.....	35
Exposure Mode 파라미터	35
Exposure Offset.....	45
Exposure Time 파라미터 설정	45

F

falling edge	37
FFC.....	67
Flat Field Correction 데이터	67
Flat Field 보정 데이터 생성.....	67
Free-run.....	36

G

gain 값 조정	61
-----------------	----

H

heat dissipation	25
Hirose	30

L

Line0.....	35
------------	----

M

Mating	30
Mono 8/10/12	58
mounting	25
MultiFrame 파라미터	33
Multi-ROI 유효 영역 결정	54

O

offset 추가.....	61
OffsetX.....	50
OffsetY.....	50
overlapped 노출 모드.....	46

P

pixel format.....	58
pixel에 offset 추가.....	61
PRNU.....	65

R

rising edge	37
ROI.....	50
ROI 원점 위치 변경.....	51
ROI 크기 설정	51

S

schematic diagram31

SDR 커넥터28

SingleFrame 파라미터.....33

Software35

specification21

strobe output31

strobe 출력 신호31

strobe 출력 회로31

T

tilt26

Timed35

Timer0Active35

trigger input31

Trigger Mode

 off 34

 on 34

Trigger Source

 CC135

 Line035

 Software35

 Timer0Active.....35

 UserOutput0.....35

Trigger Source 파라미터.....35

Trigger Width35

Trigger Width 노출 모드44

U

UserOutput0..... 35

X

XML 파라미터

AcquisitionActive 77

Analog Control..... 61

AnalogControl..... 60

AnyEdge..... 74, 77

Average..... 55

BalanceRatio 60

BalanceRatioSelector..... 60

BalanceWhiteAuto 60

BinningHorizontal..... 55

BinningHorizontalMode 55

BinningSelector 55

BinningVertical..... 55

BinningVerticalMode

 Average 55

 Sum..... 55

BlackLevel 61

BlackLevelSelector 61

CC1 74, 77

CounterAndTimeControl..... 74, 77

CounterDuration 77

CounterEventActivation 77

CounterEventSource..... 77

CounterReset 77

CounterResetSource..... 77

CounterSelector 77

CounterStatus 77

CounterValue..... 77

CounterValueAtReset..... 77

DataRoiControl 59

Debounce Time 73

DebounceTime 71

Device Reset 83

DeviceControl..... 78, 83

DeviceLinkThroughputLimit 83

DeviceTapGeometry..... 57

DeviceTemperature 78

DeviceTemperatureSelector 78

DeviceUserID 83

DigitalIOControl 71, 73

DSNUDataGenerate 63

DSNUDataLoad 63

DSNUDataSave 63

DSNUDataSelector 63

ExposureActive..... 71, 74, 77

FallingEdge..... 74, 77

Flat Field Data Selector 70

FlatFieldControl.....	69	SensorWidth.....	51
FlatFieldCorrection.....	69	Sum.....	55
FlatFieldDataGenerate.....	69	TestPattern.....	78
FlatFieldDataLoad.....	69	Timer0Active.....	71
FlatFieldDataSave.....	69	TimerDelay.....	74
FlatFieldDataSelector.....	69	TimerDuration.....	74
FrameActive.....	71, 74, 77	TimerReset.....	74
Gain.....	61	TimerTriggerActivation.....	74
GainSelector.....	61	TimerTriggerSource.....	74
Geometry_1X10_1Y.....	57	TransportLayerControl.....	57
Geometry_1X2_1Y.....	57	UserDefault.....	84
Geometry_1X4_1Y.....	57	UserOutput0.....	71
Geometry_1X8_1Y.....	57	UserOutputValue.....	71
GreyDiagonalRamp.....	78	UserSet1.....	84
GreyDiagonalRampMoving.....	78	UserSet2.....	84
GreyHorizontalRamp.....	78	UserSetControl.....	84
Height.....	51	UserSetLoad.....	84
HeightMax.....	51	UserSetSave.....	84
ImageFormatControl.....	51, 55, 58, 78, 81, 82	UserSetSelector.....	84
Input.....	71	White Balance Auto.....	59
LevelHigh.....	74, 77	Width.....	51
LevelLow.....	74, 77	WidthMax.....	51
Line 0.....	71		
Line 1.....	71		
Line0.....	74, 77		
LineActive.....	77		
LineInverter.....	71		
LineMode.....	71		
LineSelector.....	71		
LineSource.....	71		
MultiRoiControl.....	53		
MultiRoiHeight.....	53		
MultiRoiMode.....	53		
MultiRoiOffsetX.....	53		
MultiRoiOffsetY.....	53		
MultiRoiSelector.....	53		
MultiRoiStatus.....	53		
MultiRoiValid.....	53		
MultiRoiWidth.....	53		
OffsetX.....	51		
OffsetY.....	51		
Output.....	71		
PixelFormat.....	58		
PRNU.....	65		
PRNUDataGenerate.....	65		
PRNUDataLoad.....	65		
PRNUDataSave.....	65		
PRNUDataSelector.....	65		
ReverseX.....	81		
ReverseY.....	82		
RisingEdge.....	74, 77		
RoiHeight.....	59		
RoiOffsetX.....	59		
RoiOffsetY.....	59		
RoiSelector.....	59		
RoiWidth.....	59		
SensorHeight.....	51		
SensorSpecific.....	78		

C

다이어그램.....	22
------------	----

Q

멀티 ROI 유효 영역 결정.....	54
메이팅 커넥터.....	30
무효한 입력 신호.....	73

B

블록 다이어그램.....	22
---------------	----

ㅅ

사양	21
사용자 정의 정보 입력	83
상승 예지	37
서문	7
스트로브 출력	31
스펙	21
스펙트럼 응답	23

ㅇ

영상 획득 과정	46
영상 획득 기능	32
오프셋X	50
오프셋Y	50
유효한 입력 신호	73

ㅈ

제품 사양	21
제품 특징	20

ㅊ

치수	24
----------	----

ㅋ

카메라 LED 설명	78
------------------	----

카메라 켜다켜기	83
카메라 물리적 리셋	83
카메라 온도 관련 파라미터	78
카메라 픽셀 포맷	58
카메라 후면부	27
카메라설정 저장/불러오기	84
컨피규레이터	7, 26
컨피규레이터 다운로드	26

ㅌ

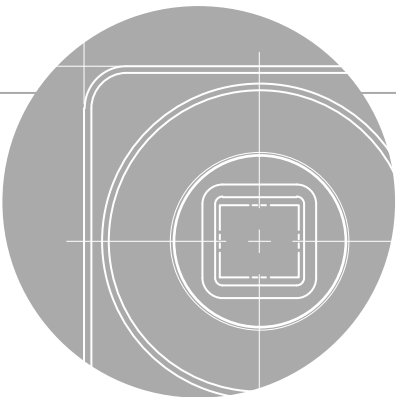
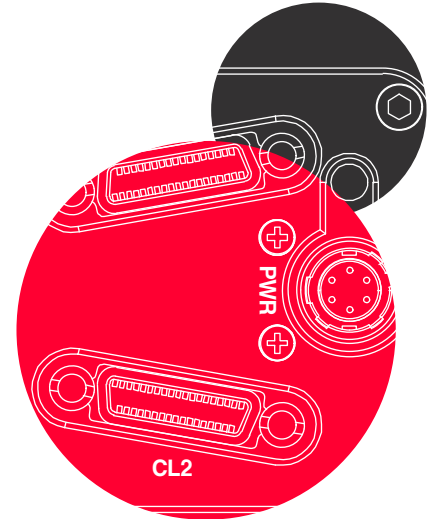
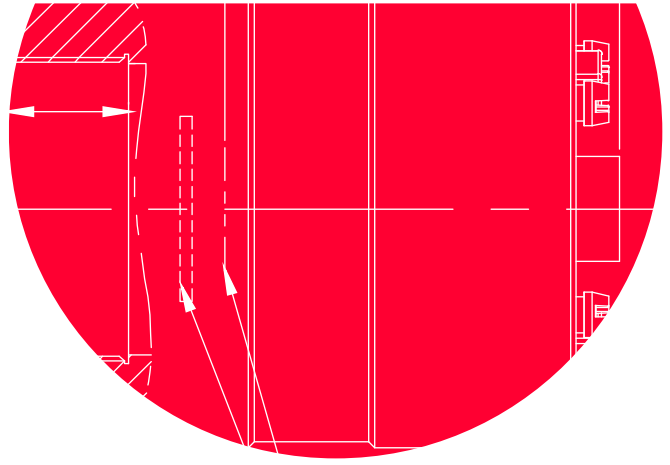
테스트 패턴 출력	78
트리거 모드 off	34
트리거 모드 on	34
트리거 신호	35
트리거 신호 입력 회로	31

ㅍ

프리런	36
픽셀 포맷	58

ㅎ

하강 에지.....37	하우징 온도..... 25
하드웨어 트리거 신호.....41	회로도 31
	히로세 6핀 커넥터 30



Vieworks Co., Ltd.

41-3, Burim-ro, 170beon-gil,
Dongan-gu, Anyang-si, Gyeonggi-do
14055 Republic of Korea

Tel: +82-70-7011-6161

Fax: +82-31-386-8631

<http://vision.vieworks.com>

vision@vieworks.com