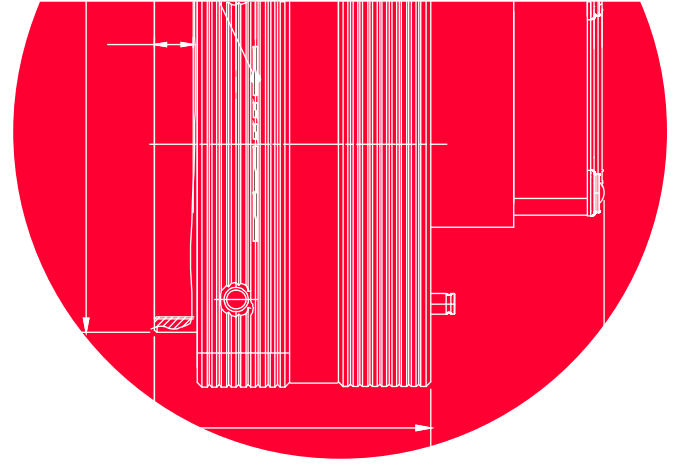


VP series

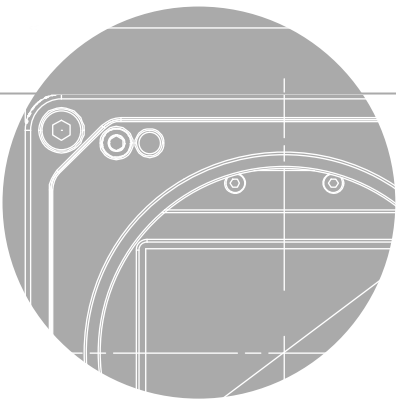
User Manual



한국어

VP-101MX-M/C 9 H
VP-151MX-M/C 6 H

CoaXPress[®]



VIEWWORKS

책 머리에

이 매뉴얼은 ㈜뷰웍스의 서면 승인 없이는 전체 또는 일부를 복사, 복제, 번역 또는 그 어떠한 전자, 기계 읽기 가능한 형태로 출판될 수 없습니다.

이 매뉴얼은 ㈜뷰웍스의 통제하에 있지 않는 기타 업체로의 웹사이트 링크를 포함하고 있을 수도 있으며, ㈜뷰웍스는 링크된 그 어떠한 사이트에 대해서도 책임을 지지 않습니다. 또한, 출처를 미처 밝히지 못한 인용 자료들의 저작권은 원작자에게 있음을 밝힙니다.

틀린 부분이 없도록 하기 위해 최선의 노력을 다했지만, 혹시라도 있을 수 있는 오류나 누락에 대하여 ㈜뷰웍스는 일체의 책임을 지지 않습니다. 제품의 버전이나 실행되는 형태에 따라 사진이 다를 수도 있습니다. 사양이나 사진은 매뉴얼 제작 시점의 최신 자료에 기초하고 있으나, 예고 없이 변경될 수도 있습니다.

제품을 사용하기 전에

VP-101MX/151MX™를 구입해 주셔서 감사합니다.

- 반드시, 매뉴얼을 읽어보신 후 제품을 사용하십시오.
- 반드시, 전문 엔지니어가 제품을 설치하고 최적화 작업까지 완료했는지 확인하십시오.
- 매뉴얼을 제품 사용 중 쉽게 볼 수 있는 장소에 보관하십시오.
- 이 매뉴얼은 사용자가 카메라에 대한 전문지식을 갖추었다는 전제하에서 작성되었습니다.

해당 제품

이 매뉴얼은 다음 제품의 사용자를 위하여 작성했습니다.

- VP-101MX/151MX

이 매뉴얼에 대하여

이 매뉴얼은 VP-101MX/151MX™의 카메라 사용자를 위해 작성되었습니다. 이 매뉴얼과 함께, 사용하시는 프레임그래버의 매뉴얼도 함께 참조하시기를 권장합니다.

이 매뉴얼의 규칙

이 매뉴얼에서는 사용자의 이해를 돕기 위해 표현 방식의 일관성을 최대한 유지했습니다.

표기 방식

이 매뉴얼에서는 다음의 표기 방식을 사용했습니다.

- 제품에서 인용한 메뉴명, 아이콘명 등은 이 매뉴얼의 맞춤법에 관계 없이 제품에 쓰인 대로 표기했습니다.
- 제품에서 인용한 메뉴명, 아이콘명 등은 **이런 글꼴**로 표기했습니다.
- 네모난 형태의 버튼명이나 키보드의 키(Key) 이름은 **이런 글꼴**로 표기했습니다.

경고나 주의, 참고의 의미

이 매뉴얼에서는 경고와 주의, 참고, 세 가지 방식의 메시지를 사용했습니다.



Warning!

이 메시지는 사용자가 본인의 안전이나 제품 손상 방지를 위하여 따라야 하는 정보입니다.



Caution!

이 메시지는 사용자가 데이터의 손실 또는 손상을 방지하기 위하여 따라야 하는 정보입니다.



Note:

이 메시지는 본문 내용에 대한 추가적인 정보를 제공합니다.

용어 정의

이 매뉴얼에서는 사용자의 편의를 위해 일부 단어들에 특정한 의미로 지정하여 사용합니다. 이에 대해서는 다음 표를 참고하십시오.

용어	의미
서문	이 매뉴얼의 목차 앞에 있는 부분을 통칭
Vieworks Imaging Solution	카메라를 컨트롤하기 위해 뷰웍스에서 함께 제공하는 소프트웨어를 지칭
VIS	Vieworks Imaging Solution

매뉴얼 개정 이력

이 매뉴얼의 개정 이력은 다음과 같습니다.

버전	날짜	설명
1.0	2019-05-24	최초 릴리스
1.1	2020-11-06	<ul style="list-style-type: none"> 14-bit 및 16-bit Pixel Format 지원 추가 CXP-3/6 X1 및 CXP-3/6 X2 지원 추가 Binning 기능 추가 Flat Field Target Selector 및 Flat Field Target Level 추가
1.2	2021-03-15	오기된 트리거 입력 전압 범위 수정(표 7-3)
1.3	2021-12-01	서식 개정

목차

1장. 주의사항	15
2장. 보증범위	16
3장. 사용자 안내문	17
4장. 제품 구성	18
5장. 제품 규격	19
5.1 개요	19
5.2 Specification.....	20
5.3 Camera Block Diagram	21
5.4 스펙트럼 응답 특성	22
5.4.1 흑백 카메라 스펙트럼 응답 특성	22
5.4.2 컬러 카메라 스펙트럼 응답 특성	24
5.5 Mechanical Specification	26
6장. 카메라 연결 방법	28
6.1 센서 중심 조정에 대한 주의사항	29
6.2 중심대비 주변상 흐림에 대한 주의사항	29
6.3 Vieworks Imaging Solution 설치	29
7장. Camera Interface	30
7.1 General Description.....	30
7.2 CoaXPress 커넥터	32
7.2.1 CoaXPress 커넥터(75 Ω DIN 1.0/2.3 Receptacle).....	32
7.3 전원 입력 단자	33
7.4 컨트롤 입/출력 단자	34
7.5 Trigger Input Circuit.....	35
7.6 Strobe Output Circuit	35
8장. Acquisition Control	36
8.1 개요	36
8.2 Acquisition Start/Stop 명령 및 Acquisition Mode	39
8.3 Exposure Start 트리거	40

8.3.1	Trigger Mode	40
8.3.2	Software 트리거 신호 사용하기	43
8.3.3	CoaXPress 트리거 신호 사용하기	44
8.3.4	External 트리거 신호 사용하기	45
8.3.5	Exposure Mode	47
8.4	노출 시간 설정	49
8.5	Exposure와 Readout Overlap	50
8.5.1	Overlapped.....	50
8.5.2	Non-overlapped	51
8.6	Rolling Shutter	52
8.7	허용 가능한 최대 Frame Rate	54
8.7.1	허용 가능한 최대 Frame Rate 증가하기	54
9장.	Camera Features	55
9.1	Image Region of Interest.....	55
9.2	Binning (Monochrome Only)	58
9.3	CXP Link Configuration.....	60
9.4	Pixel Format.....	61
9.5	Data ROI (컬러 카메라)	62
9.6	White Balance (컬러 카메라)	63
9.6.1	Balance White Auto	63
9.7	Gain 및 Black Level	64
9.8	Hot Pixel Correction	64
9.9	Dynamic Defective Pixel Correction	65
9.10	Defective Pixel Correction	66
9.10.1	보정 방법.....	66
9.11	Flat Field Correction.....	67
9.12	Digital I/O Control	72
9.13	Timer Control	76
9.14	Cooling Control.....	77

9.15	Temperature Monitor.....	78
9.16	Status LED.....	78
9.17	Test Pattern.....	79
9.18	Reverse X.....	81
9.19	Device User ID.....	82
9.20	Device Reset.....	82
9.21	Field Upgrade.....	82
9.22	User Set Control.....	83
9.23	Sequencer Control.....	85
10장. 제품 동작 이상 확인 및 조치.....		88
Appendix A. Defective Pixel Map Download.....		91
Appendix B. Field Upgrade.....		93
Appendix C. Index.....		95

표 목차

표 5-1	VP-101MX/151MX 사양.....	20
표 7-1	CoaXPress 커넥터 핀 구성.....	32
표 7-2	전원 입력 단자의 핀 구성.....	33
표 7-3	컨트롤 입/출력 단자의 핀 구성.....	34
표 8-1	최소 및 최대 노출 시간 설정 값.....	49
표 8-2	Readout Time.....	51
표 8-3	VP-101MX 카메라의 CoaXPress 채널 수에 따른 Temporal Offset Values.....	53
표 8-4	VP-151MX 카메라의 CoaXPress 채널 수에 따른 Temporal Offset Values.....	53
표 9-1	XML Parameters related to ROI.....	56
표 9-2	Minimum ROI Width and Height Settings.....	56
표 9-3	VP-101MX Vertical ROI 크기에 따른 최대 프레임 속도.....	57
표 9-4	VP-151MX Vertical ROI 크기에 따른 최대 프레임 속도.....	57
표 9-5	XML Parameters related to Binning.....	58
표 9-6	XML Parameters related to CXP Link Configuration.....	60
표 9-7	XML Parameter related to Pixel Format.....	61
표 9-8	Pixel Format Values.....	61
표 9-9	XML Parameters related to Data ROI.....	62
표 9-10	XML Parameters related to White Balance.....	63
표 9-11	XML Parameter related to Balance White Auto.....	63
표 9-12	XML Parameters related to Gain and Black Level.....	64
표 9-13	XML Parameter related to Hot Pixel Correction.....	64
표 9-14	XML Parameters related to Dynamic Defective Pixel Correction.....	65
표 9-15	Defect Pixel 보정 값 계산.....	66
표 9-16	XML Parameters related to Flat Field Correction.....	68

표 9-17	XML Parameters related to Digital I/O Control	72
표 9-18	XML Parameter related to Debounce Time	75
표 9-19	XML Parameters related to Timer Control.....	76
표 9-20	XML Parameters related to Cooling Control.....	77
표 9-21	XML Parameters related to Device Temperature.....	78
표 9-22	Status LED.....	78
표 9-23	XML Parameters related to Test Pattern	79
표 9-24	XML Parameter related to Reverse X	81
표 9-25	XML Parameter related to Device User ID	82
표 9-26	XML Parameter related to Device Reset	82
표 9-27	XML Parameters related to User Set Control	83
표 9-28	XML Parameters related to Sequencer Control.....	85

그림 목차

그림 5-1	Camera Block Diagram	21
그림 5-2	VP-101MX-M9 Spectral Response	22
그림 5-3	VP-151MX-M6 Spectral Response	23
그림 5-4	VP-101MX-C9 Spectral Response.....	24
그림 5-5	VP-151MX-C6 Spectral Response.....	25
그림 5-6	Mechanical Dimension for VP-101MX-9 M72-mount	26
그림 7-1	VP-101MX with DIN 1.0/2.3-type Connectors	30
그림 7-2	VP-151MX with DIN 1.0/2.3-type Connectors	31
그림 7-3	CoaXPress DIN 1.0/2.3-type 커넥터	32
그림 7-4	전원 입력 단자의 핀 배치도.....	33
그림 7-5	컨트롤 입/출력 단자 핀 배치도	34
그림 7-6	Trigger Input Schematic	35
그림 7-7	Strobe Output Schematic	35
그림 8-1	Exposure Start Triggering	37
그림 8-2	Software 트리거 신호로 영상 획득하기	43
그림 8-3	External Trigger Delay	46
그림 8-4	Timed Exposure Mode	47
그림 8-5	Trigger Overlapped with Timed Exposure Mode.....	47
그림 8-6	Trigger Width Exposure Mode.....	48
그림 8-7	Overlapped Exposure and Readout	50
그림 8-8	Non-overlapped Exposure and Sensor Readout	51
그림 8-9	Rolling Shutter Operation	52
그림 9-1	Region of Interest	55
그림 9-2	2 × 2 Binning	59

그림 9-3	CXP Link Configuration.....	60
그림 9-4	유효 데이터 ROI.....	62
그림 9-5	Dynamic Defective Pixel Correction	65
그림 9-6	보정할 Defect Pixel의 위치	66
그림 9-7	Flat Field 데이터의 생성과 적용	69
그림 9-8	Bilinear Interpolated Magnification	69
그림 9-9	Flat Field Data Selector	70
그림 9-10	User Output.....	72
그림 9-11	Exposure Active Signal	73
그림 9-12	Strobe Signal.....	74
그림 9-13	Debounce.....	75
그림 9-14	Timer Signal	77
그림 9-15	Grey Horizontal Ramp	79
그림 9-16	Grey Diagonal Ramp	80
그림 9-17	Grey Diagonal Ramp Moving	80
그림 9-18	원본 영상	81
그림 9-19	Reverse X 영상.....	81
그림 9-20	User Set Control.....	84
그림 9-21	Sequencer Diagram (Use Case)	87

1장. 주의사항

일반 주의사항



Caution!

- 본 제품을 떨어트리거나, 임의대로 분해하거나 개조하지 마십시오. 기기의 훼손이나 감전사고의 위험이 있습니다.
- 사용 안전을 위하여 어린이의 손이나 반려동물이 접근할 수 있는 곳에 보관하지 마십시오.
- 만약 부주의로 인해 액체나 이물질이 본 기기 내부로 들어갔을 경우 본 제품을 사용하지 마시고 즉시 전원을 끈 후, 판매처에 연락을 취해 협조를 구하십시오.
- 젖은 손으로 본 제품을 조작하지 마십시오. 감전 사고의 우려가 있습니다.
- 카메라의 온도가 5.2 Specification에서 표기한 온도 범위를 벗어나지 않는지 주의하십시오. 극한 기온으로 인해 제품이 손상될 수 있습니다.

설치 시 주의사항



Caution!

- 먼지와 모래가 많거나 더러운 장소, 혹은 에어컨 및 난로 가까이에 본 제품을 두지 마십시오. 제품이 손상될 수 있습니다.
- 진동, 열, 습기, 먼지, 폭발 및 부식을 발생시키는 연무 또는 가스가 있는 극한 환경에서 설치 및 운용하지 마십시오.
- 카메라에 진동 또는 충격을 가하지 마십시오. 제품이 손상될 수 있습니다.
- 제품에 강한 조명이 직접 닿지 않도록 하십시오. 영상 센서가 손상될 수 있습니다.
- 조명이 불안정한 곳에 제품을 설치하지 마십시오. 카메라에서 생성하는 영상 품질에 영향을 줄 수 있습니다.
- 제품 표면을 닦을 때, 용액이나 희석제를 사용하지 마십시오. 제품이 손상될 수 있습니다.

전원 공급 주의사항



Caution!

- 잘못된 전원을 공급하면 카메라가 손상될 수 있습니다. 카메라의 전원 전압 입력 범위를 초과하거나 미달될 경우 카메라가 손상되거나 오작동할 수 있습니다. 카메라의 전압 입력 범위는 5.2 Specification을 참조하십시오.
(※제조사 부웁스는 어댑터를 제공하지 않음)
- 카메라의 전원배선 연결 전에 카메라의 입력전원이 꺼져 있는 것을 확인한 후에 작업해 주십시오. 카메라 손상의 원인이 될 수 있습니다.

2장. 보증범위

다음과 같은 경우 보증범위에서 제외됩니다.

- 인정되지 않는 제조자, Agent, 기술자에 의한 서비스와 개조로 인한 장비의 고장 등에 대해 제조사는 책임을 지지 않습니다.
- 운영자의 과실로 인한 자료의 분실 및 훼손에 대해 제조사는 책임을 지지 않습니다.
- 사용자가 사용 목적 이외의 용도로 사용하거나 무리한 사용 또는 과실로 인한 파손 및 고장이 발생한 경우
- 잘못된 전원사용, 사용 설명서에 명시된 사용 조건에서 사용하지 않을 경우
- 벼락, 지진, 화재, 홍수 등으로 인한 자연재해
- 허가 없이 장비의 부품 및 소프트웨어를 교체하거나 개조하여 문제가 발생한 경우

제품 관련 기술 지원 및 서비스가 필요한 경우 판매처나 제조사로 문의하십시오.

보증기간은 제품 판매 시 보증서에 명기되어 있는 기간으로 하고, 장비가 출고된 이후부터 적용됩니다.

3장. 사용자 안내문

용도 구분	사용자 안내문
A급 기기 (업무용 방송통신기기)	이 기기는 업무용(A급)으로 전자파 적합 등록을 한 기기이오니 판매자 또는 사용자는 이점을 주의하시기 바라며, 가정 외의 지역에서 사용하는 것을 목적으로 합니다.

4장. 제품 구성

Package Component



VP-101MX/151MX <M72-mount>

5장. 제품 규격

5.1 개요

VP-101MX/151MX 카메라는 산업 현장에서 입증된 VP 시리즈에 새로 추가된 101 및 151메가픽셀 해상도의 CMOS 카메라로 CoaXPress 인터페이스를 채용했습니다. Sony Semiconductor Solutions Corporation의 최신 101 및 151메가픽셀 CMOS 센서(IMX461 및 IMX411) 기술을 사용하여 11648 × 8742 해상도에서 최대 8.7 fps, 14192 × 10640 해상도에서 최대 6.2 fps의 속도를 각각 제공합니다. 이 카메라는 의료 분야에서 요구되고, 사용하는 TEC 냉각 기술을 적용했습니다. TEC는 센서의 온도를 주위 온도보다 대략 15°C만큼 낮춥니다. 이러한 기술로 VP-101MX/151MX 카메라는 안정된 운용 조건을 제공하고, 장시간 노출이 가능하여 카메라의 감도를 향상할 수 있습니다. 안정된 운용 조건과 고해상도를 갖춘 VP-101MX/151MX 카메라는 FPD, PCB 및 반도체 검사 등의 애플리케이션에 적합합니다.

주요 특징

- High Speed 101 / 151 Megapixel CMOS Image Sensor
- Thermoelectric Peltier Cooling – about 15 degrees below ambient temperature
- Minimizing the number of hot pixels with TEC
- Electronic Exposure Time Control (Rolling Shutter)
- Output Pixel Format: 8 / 10 / 12 / 14 / 16 bit
- Strobe Output
- Dynamic Defective Pixel Correction
- Output Channel: CXP-3/6 × 1 / 2 / 4
- CoaXPress Interface up to 25 Gbps using 4 coax cables
- Gain / Black Level Control
- Test Pattern
- Temperature Monitor
- Field Upgrade
- DSNU and PRNU Correction
- Flat Field Correction with Sequencer Control
- Hot Pixel Correction
- GenICam Compatible – XML based Control

5.2 Specification

VP-101MX/151MX 카메라의 사양은 다음과 같습니다.

Specifications		VP-101MX-M/C 9 H	VP-151MX-M/C 6 H
Active Image (H × V)		11648 × 8742	14192 × 10640
Sensor		Sony IMX461	Sony IMX411
Sensor Type		Back-Illuminated CMOS Image Sensor	
Sensor Size (Diagonal)		43.80 mm × 32.87 mm (55 mm)	53.36 mm × 40.01 mm (66.7 mm)
Pixel size		3.76 μm × 3.76 μm	
Interface		CoaXPress (CXP-3 / CXP-6)	
Electronic Shutter		Rolling Shutter	
Max. Frame Rate		Overlapped: 8.7 fps	Overlapped: 6.2 fps
Pixel Data Format		8 bit / 10 bit / 12 bit / 14 bit / 16 bit	
Exposure Time		1 μs ~ 60 s (1 μs step)	
Partial Scan (Max. Speed)		679.1 fps at 2 Lines	546.4 fps at 2 Lines
Binning	Sensor	×1, ×3 (Horizontal and Vertical Dependent)	
	Logic	×1, ×2, ×4 (Horizontal and Vertical Independent)	
Black Level Control		0 ~ 4095 LSB at 16 bit	
Gain Control		1× ~ 32×	
Trigger Synchronization	Overlapped	Free-Run	
	Non-overlapped	Hardware Trigger, Software Trigger or CXP	
External Trigger		3.3 V ~ 24.0 V Logical level input, Optically isolated	
Software Trigger		Asynchronous, Programmable via Camera API	
Dynamic Range		78 dB	
Lens Mount		M72-mount	
Cooling Method		Thermoelectric Peltier Cooling	
Cooling Performance		15°C below ambient temperature / Standard cooling with a fan	
Power	External	11 ~ 24 V DC	
	Dissipation	Typ. 26.0 W	
Environmental		Operating: 0 ~ 40°C, Storage: -40°C ~ 70°C	
Dimension / Weight		100mm × 100mm × 88mm, 1.1kg (with M72-mount)	110mm × 110mm × 88mm, 1.3kg (with M72-mount)
API SDK		Vieworks Imaging Solution 7.X	

표 5-1 VP-101MX/151MX 사양

5.3 Camera Block Diagram

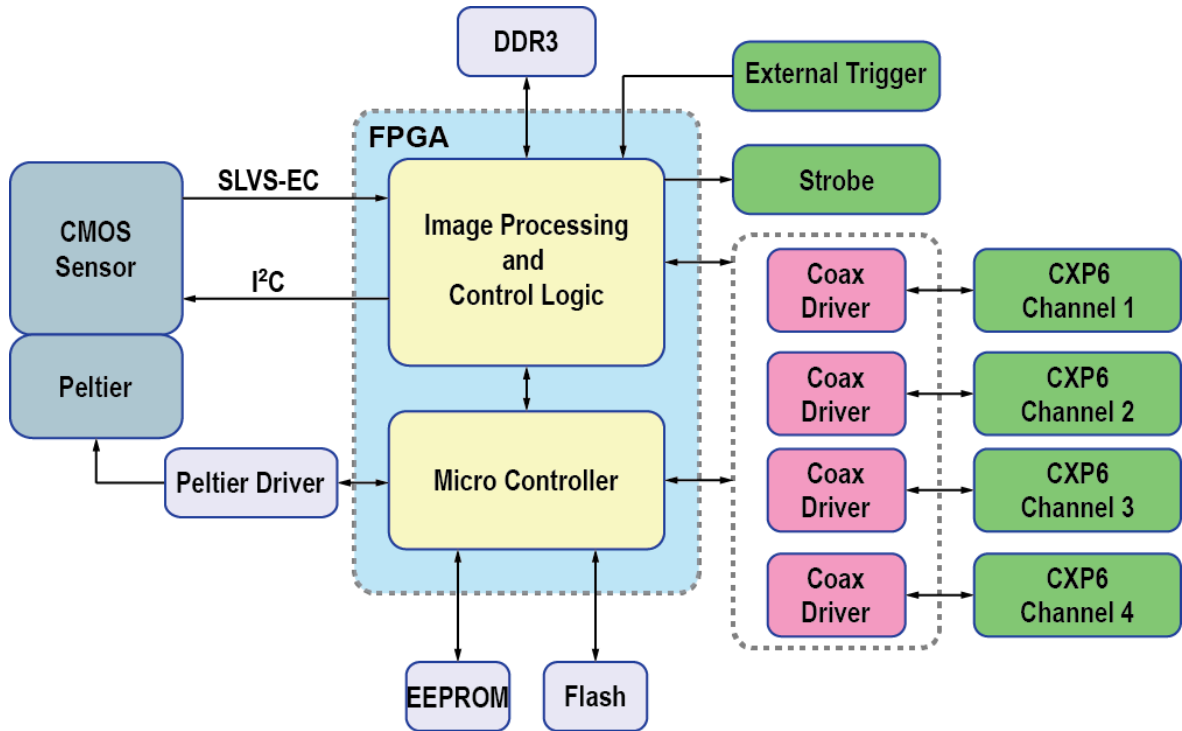


그림 5-1 Camera Block Diagram

카메라의 모든 컨트롤과 데이터 처리는 하나의 FPGA 칩 내에서 이루어집니다. FPGA 내부는 크게 Softcore 형태의 32비트 RISC 마이크로프로세서와 프로세싱 & 컨트롤 로직으로 이루어져 있습니다. 마이크로프로세서는 CoaXPress 인터페이스를 통하여 사용자로부터 명령을 받고 이를 처리합니다.

프로세싱 & 컨트롤 로직은 CMOS 센서에서 전달된 영상 데이터를 처리하여 CoaXPress 인터페이스로 내보내고, 시간에 민감한 트리거 입력과 스트로브 출력의 컨트롤을 담당합니다. 이 밖에, FPGA의 외부에는 마이크로 컨트롤러의 작동을 위한 Flash와 영상 처리를 위한 DDR3이 장착되어 있습니다. 그리고 Thermoelectric Peltier Cooling 회로를 컨트롤하기 위한 Peltier Driver가 장착되어 있습니다.

5.4 스펙트럼 응답 특성

5.4.1 흑백 카메라 스펙트럼 응답 특성

다음 그래프는 VP-101MX 흑백 카메라에 대한 스펙트럼 응답 특성을 보여줍니다.

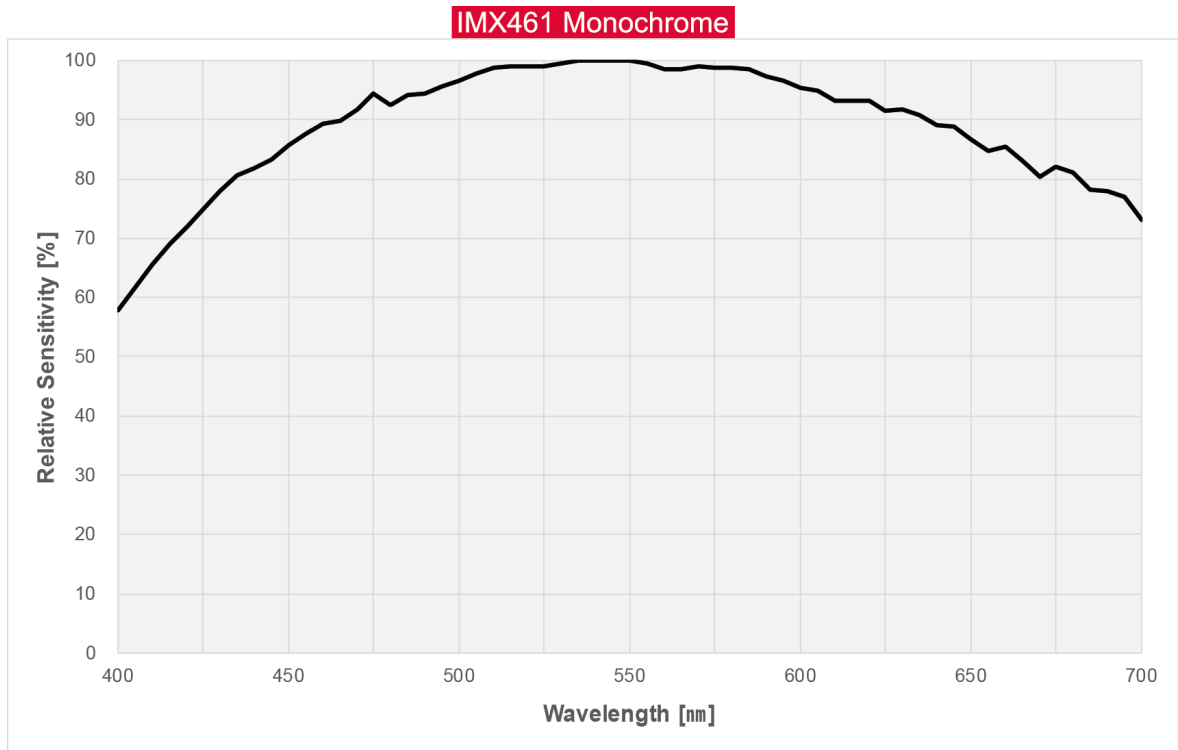


그림 5-2 VP-101MX-M9 Spectral Response

다음 그래프는 VP-151MX 흑백 카메라에 대한 스펙트럼 응답 특성을 보여줍니다.

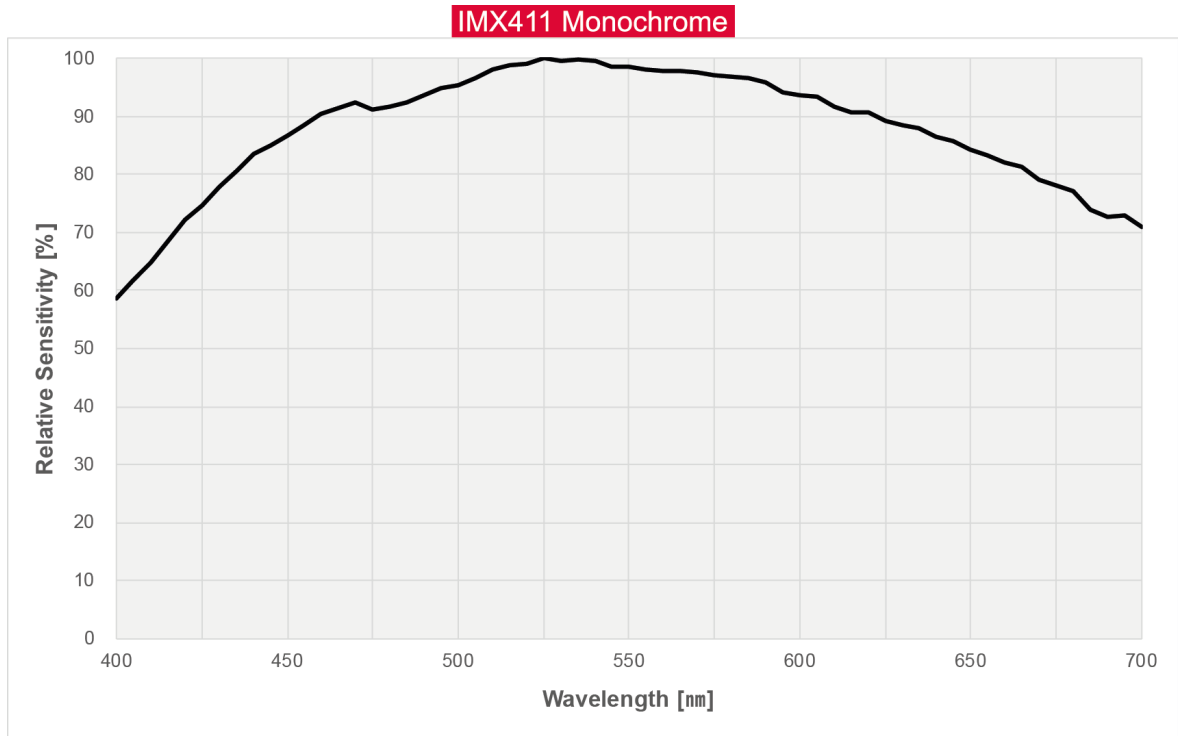


그림 5-3 VP-151MX-M6 Spectral Response

5.4.2 컬러 카메라 스펙트럼 응답 특성

다음 그래프는 VP-101MX 컬러 카메라에 대한 스펙트럼 응답 특성을 보여줍니다.

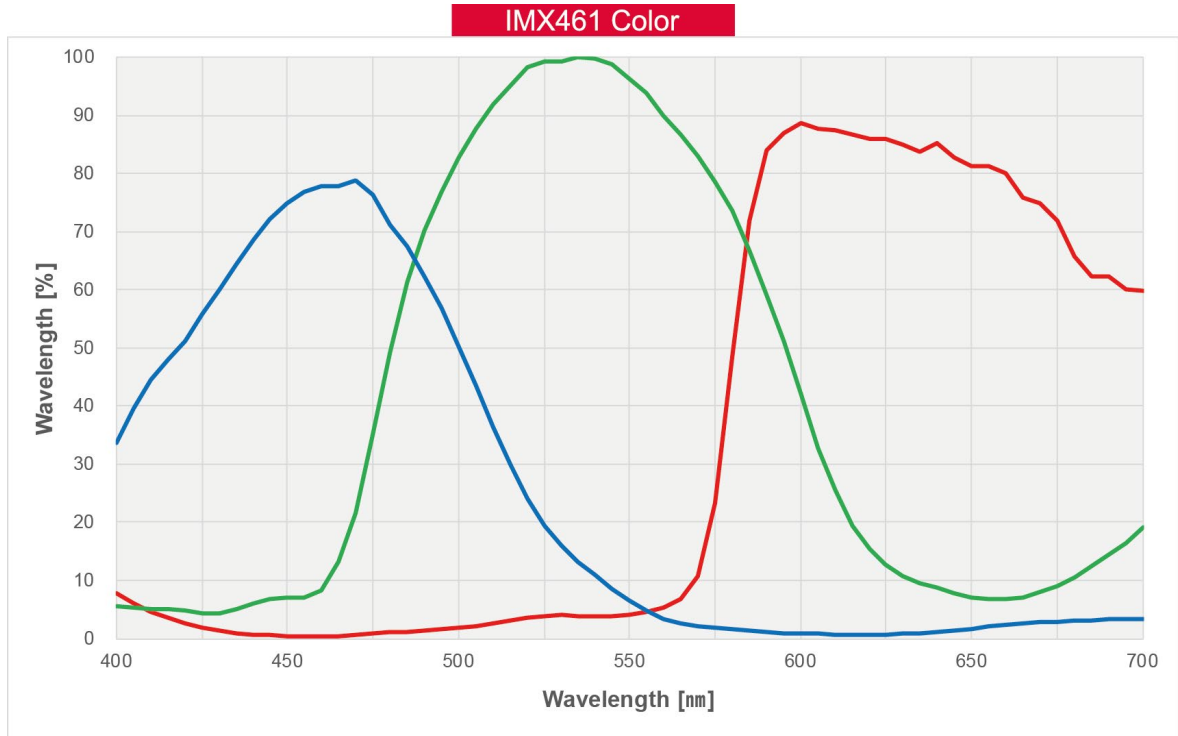


그림 5-4 VP-101MX-C9 Spectral Response

다음 그래프는 VP-151MX 컬러 카메라에 대한 스펙트럼 응답 특성을 보여줍니다.

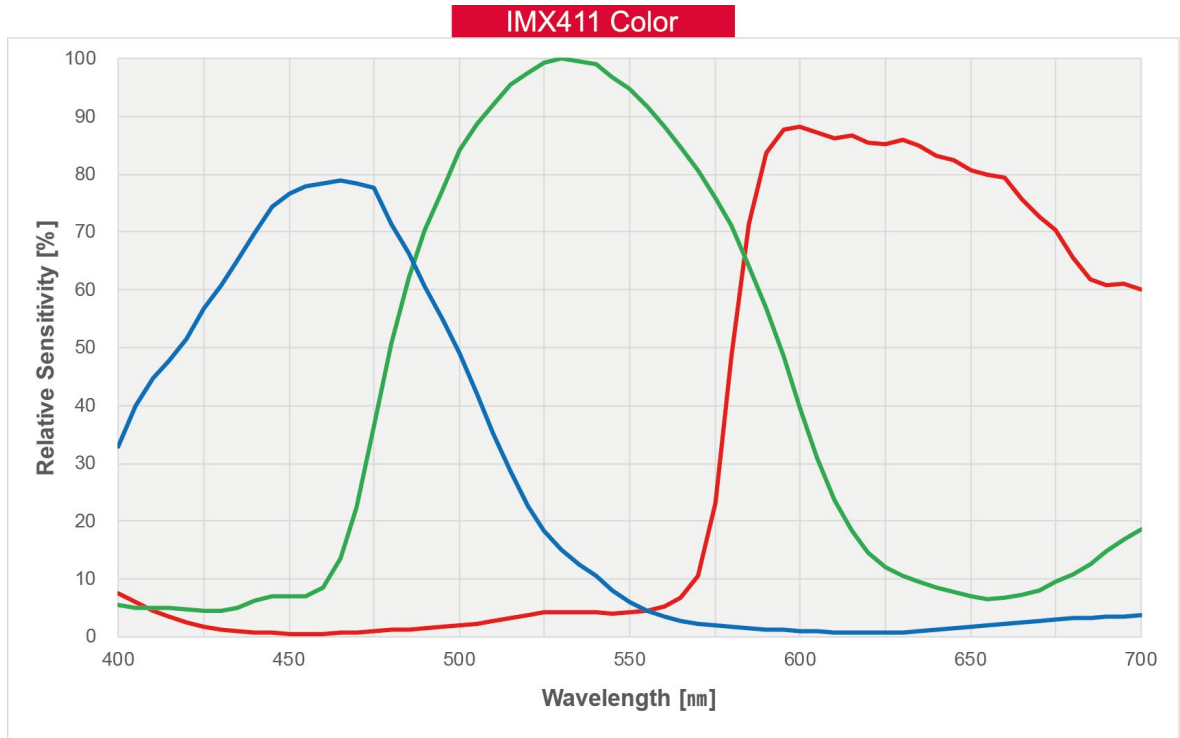


그림 5-5 VP-151MX-C6 Spectral Response

5.5 Mechanical Specification

다음 도면은 밀리미터 단위의 카메라 치수를 나타냅니다.

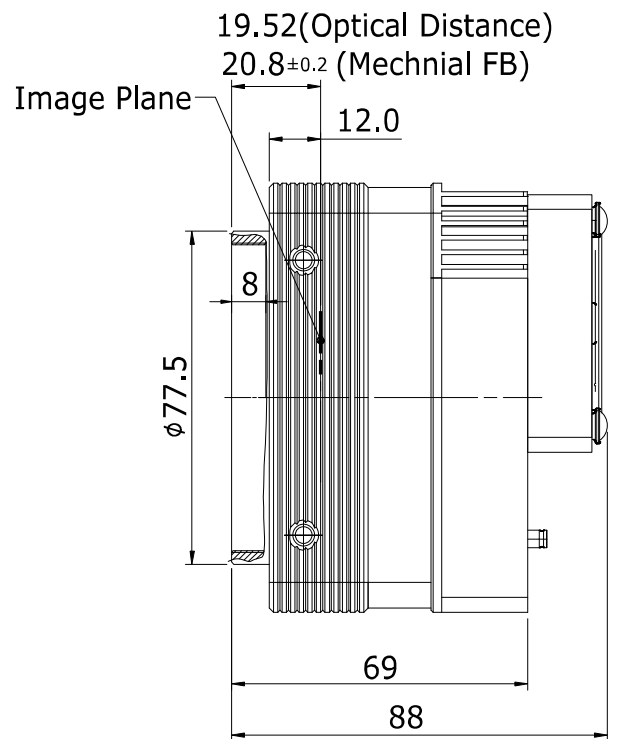
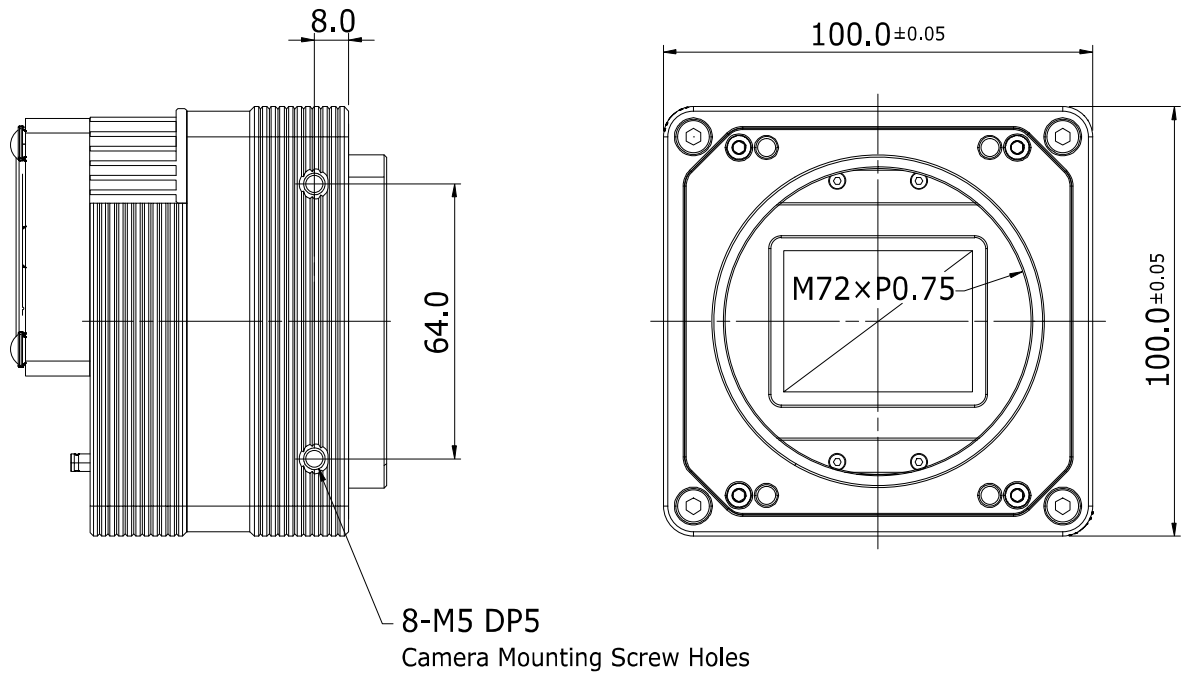


그림 5-6 Mechanical Dimension for VP-101MX-9 M72-mount

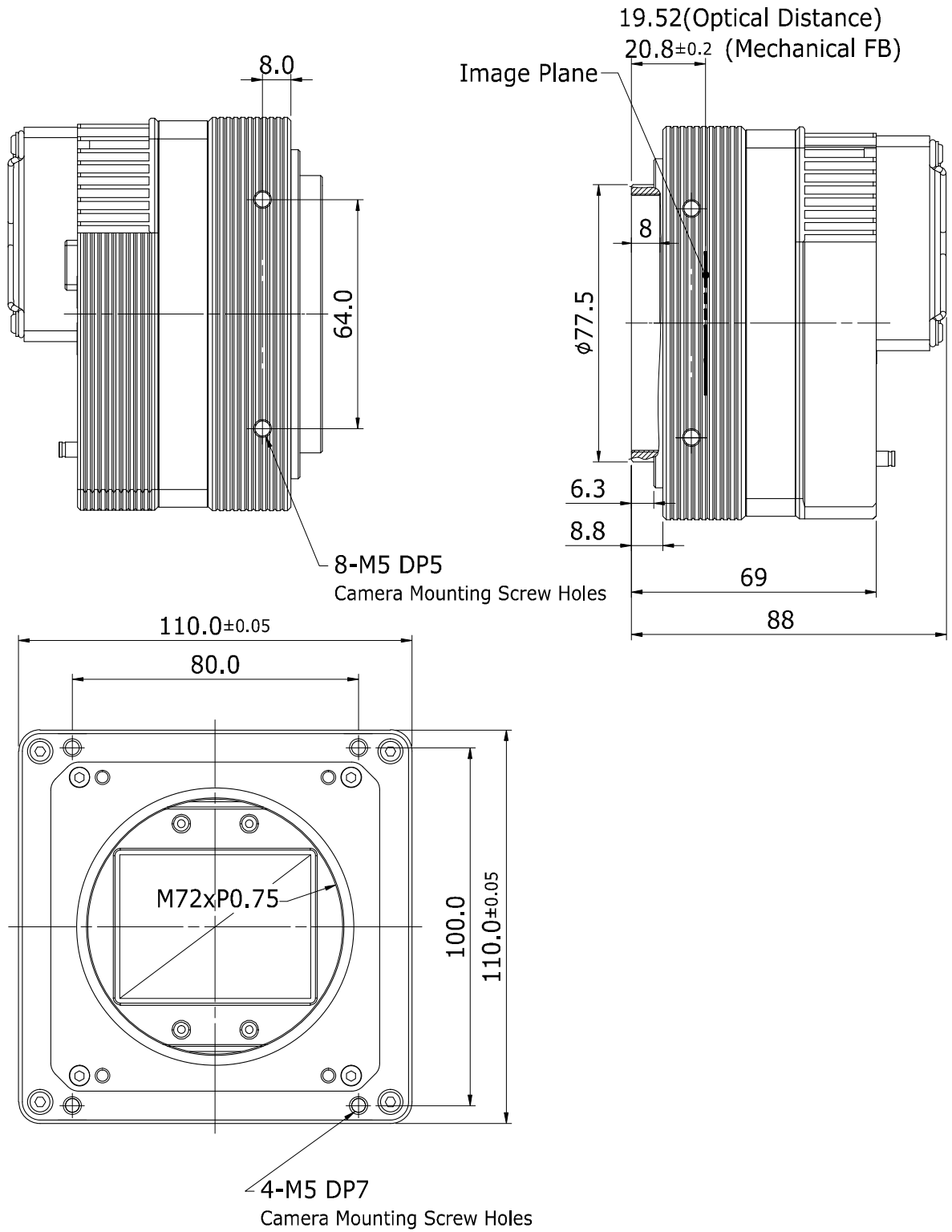


Figure 5.1 Mechanical Dimension for VP-151MX-6 M72-mount

6장. 카메라 연결 방법

다음 설명은 사용자의 PC에 CoaXPress Frame Grabber(이하 'CXP Frame Grabber')와 관련 소프트웨어가 설치되어 있다고 가정합니다. 또한 아래 절차는 4개의 coax 케이블을 사용하여 카메라와 CXP Frame Grabber 사이의 연결을 구성한다고 가정합니다. 자세한 내용은 CXP Frame Grabber 사용 설명서를 참조하십시오.

다음 절차에 따라 사용자 PC에 카메라를 연결합니다.

1. 카메라와 전원 공급 장치가 분리되어 있는지, PC의 전원이 꺼져 있는지 확인하십시오.
2. Coax 케이블의 한쪽 끝을 카메라의 CXP 커넥터 CH1에 꽂고 다른 끝은 PC의 CXP Frame Grabber CH1에 연결합니다. 그런 다음, 다른 세개의 coax 케이블을 사용하여 카메라의 CXP 커넥터 CH2, CH3, CH4와 CXP Frame Grabber CH2, CH3, CH4를 각각 연결합니다.
3. 전원 어댑터를 카메라의 6-pin 전원 입력 단자에 연결합니다.
4. 전원 어댑터의 플러그를 전기 콘센트에 꽂습니다.
5. 모든 케이블이 제대로 연결되었는지 확인합니다.

**Note:**

- 4개의 coax 케이블을 사용하여 카메라와 CXP Frame Grabber를 연결할 때, 카메라의 CH1, CH2, CH3 및 CH4를 CXP Frame Grabber의 해당 CH1, CH2, CH3 및 CH4 커넥터에 올바르게 연결해야 합니다.
- VP-101MX 및 VP-151MX 카메라는 PoCXP(Power over CoaXPress)를 지원하지 않습니다.

6.1 센서 중심 조정에 대한 주의사항

- 출하 시 중심이 맞춰진 상태이기 때문에 따로 조정이 필요 없습니다.
- 부득이하게 조정이 필요한 경우에는 제조사 또는 판매처에 문의하십시오.

6.2 중심대비 주변상 흐림에 대한 주의사항

- 출하 시 Tilt 조정이 되어 있기 때문에 따로 조정이 필요 없습니다.
- 부득이하게 조정이 필요한 경우에는 제조사 또는 판매처에 문의하십시오.

6.3 Vieworks Imaging Solution 설치

최신 Vieworks Imaging Solution을 <http://vision.vieworks.com>에서 다운로드할 수 있습니다.
소프트웨어 설치 후 하드웨어 설치를 진행해야 합니다.

7장. Camera Interface

7.1 General Description

카메라의 후면부에는 3종류의 커넥터와 상태 표시 LED가 있으며 각각의 기능은 다음과 같습니다.

- ① Status LED: 전원 상태 및 작동 모드 표시
- ② 6핀 전원 입력 단자: 카메라 전원 입력
- ③ 4핀 컨트롤 입/출력 단자: 외부 트리거 신호 입력 및 Strobe 출력
- ④ CoaXPress 커넥터: 비디오 데이터 전송 및 카메라 제어

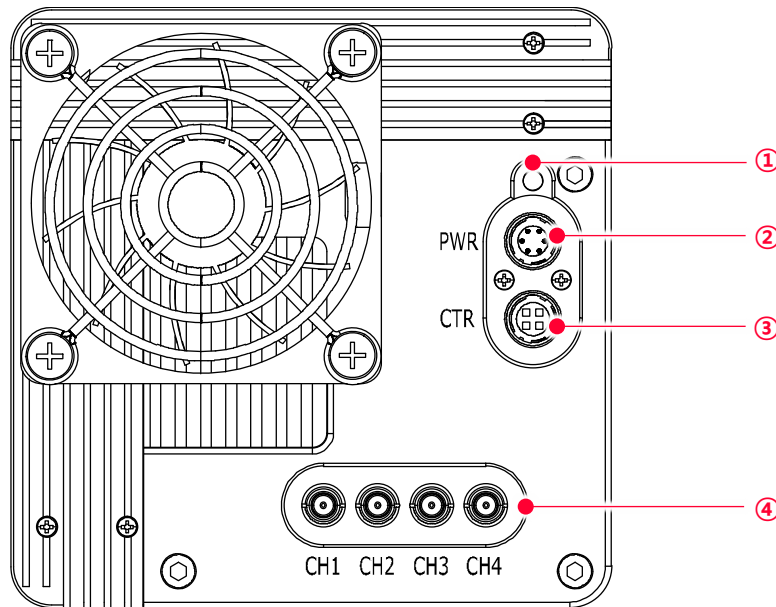


그림 7-1 VP-101MX with DIN 1.0/2.3-type Connectors

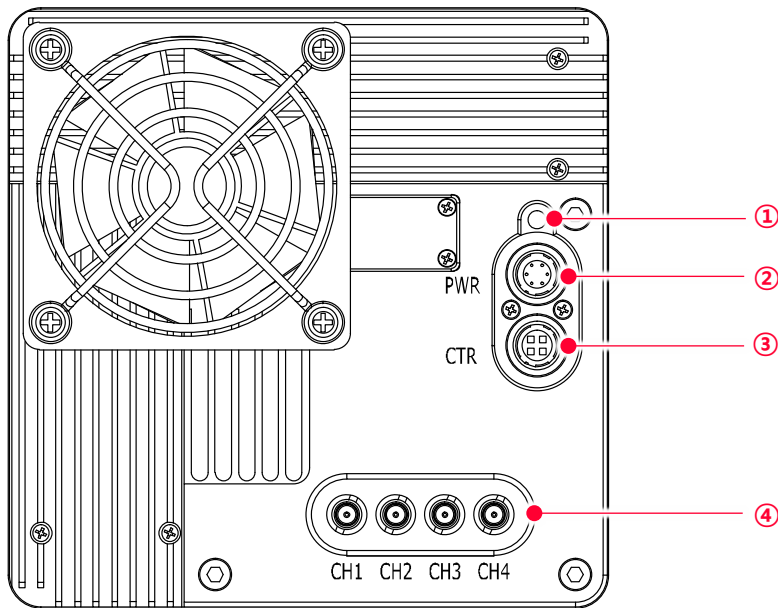


그림 7-2 VP-151MX with DIN 1.0/2.3-type Connectors

7.2 CoaXPress 커넥터

CoaXPress 프로토콜에는 자동 링크 검색 메커니즘(Plug and Play)이 포함되어 카메라에서 CXP Frame Grabber로의 연결을 정확하게 감지할 수 있습니다. 카메라와 CXP Frame Grabber 사이의 연결은 동축 케이블(coaxial cable)을 사용하고, 케이블당 최대 6.25 Gbps로 데이터를 전송할 수 있습니다.

7.2.1 CoaXPress 커넥터(75 Ω DIN 1.0/2.3 Receptacle)

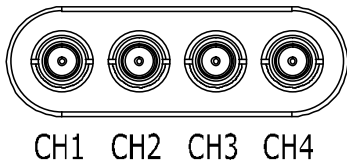


그림 7-3 CoaXPress DIN 1.0/2.3-type 커넥터

VP-101MX/151MX 카메라의 CoaXPress 커넥터는 CoaXPress 표준을 따르며 커넥터의 채널 구성은 다음 표와 같습니다.

Channel	Max. Bit Rate per Coax	Type
CH1	6.25 Gbps	Master Connection
CH2	6.25 Gbps	Extension Connection
CH3	6.25 Gbps	Extension Connection
CH4	6.25 Gbps	Extension Connection

표 7-1 CoaXPress 커넥터 핀 구성



Note:

동축 케이블(또는 'coax 케이블'이라고 함)을 사용하여 CXP-12 프레임그래버와 카메라를 연결할 때 연결 위치에 주의해야 합니다. 카메라의 CXP 커넥터 CH1과 CXP-12 프레임그래버 CH1을 올바르게 연결하지 않으면 카메라의 영상이 제대로 출력되지 않거나 PC와 카메라의 통신이 정상적으로 수행되지 않습니다.

7.3 전원 입력 단자

카메라의 전원 입력 단자(Power Input Receptacle)는 Hirose 6핀 커넥터(part # HR10A-7R-6PB)이며 핀 배치 및 구성은 다음과 같습니다.

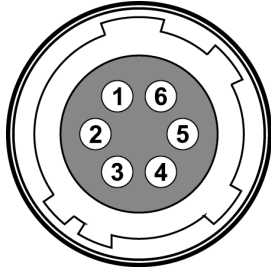


그림 7-4 전원 입력 단자의 핀 배치도

Pin Number	Signal	Type	Description
1, 2, 3	+12V DC	Input	DC Power Input
4, 5, 6	DC Ground	Input	DC Ground

표 7-2 전원 입력 단자의 핀 구성



Note:

- Hirose 6핀 커넥터에 권장되는 메이팅(mating) 커넥터는 Hirose 6핀 플러그(part # HR10A-7P-6S) 또는 동종의 커넥터입니다.
- 외부 전원 공급 장치는 11 ~ 24 V 전압 출력에 5A 이상 전류 출력을 가지는 전원 어댑터의 사용을 추천합니다(※ 제조사 ㈜뷰웍스는 어댑터를 제공하지 않음).

전원 입력 시 주의사항



Caution!

- 카메라의 전원 배선 연결 전에 카메라의 입력 전원이 꺼져 있는 것을 확인한 후에 작업을 진행하십시오. 카메라 손상의 원인이 될 수 있습니다.
- 카메라의 전원 전압 입력 범위를 초과하여 전압을 공급하면 카메라의 내부 회로가 손상될 수 있습니다.

7.4 컨트롤 입/출력 단자

컨트롤 입/출력 단자(Control I/O Receptacle)는 Hirose 4핀 커넥터(part # HR10A-7R-4S)이며, 외부 트리거 신호 입력과 스트로브 출력 포트에 구성되어 있습니다. 핀 배치 및 구성은 다음과 같습니다.

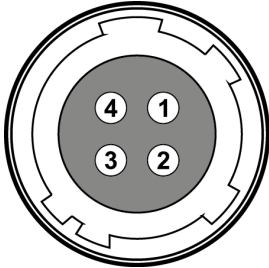


그림 7-5 컨트롤 입/출력 단자 핀 배치도

Pin Number	Signal	Type	Description
1	Trigger Input +	Input	3.3 V ~ 24.0 V TTL input
2	Trigger Input -	Input	-
3	DC Ground	-	DC Ground
4	Line1 Output	Output	3.3 V TTL Output Output resistance: 47 Ω

표 7-3 컨트롤 입/출력 단자의 핀 구성



Note:

Hirose 6핀 커넥터에 권장되는 메이팅(mating) 커넥터는 Hirose 6핀 플러그(part # HR10A-7P-6S) 또는 동종의 커넥터입니다.

7.5 Trigger Input Circuit

아래 그림은 4핀 커넥터의 트리거 신호 입력 회로를 나타내고 있습니다. 트리거 입력 신호는 포토 커플러를 통해 내부 회로로 전달됩니다. Debounce 기능을 사용하여 카메라에서 유효한 입력 신호로 판단할 입력 신호의 폭을 지정할 수 있습니다. 외부 트리거 신호의 입력은 아래의 회로도 와 같이 신호를 공급할 수 있습니다.

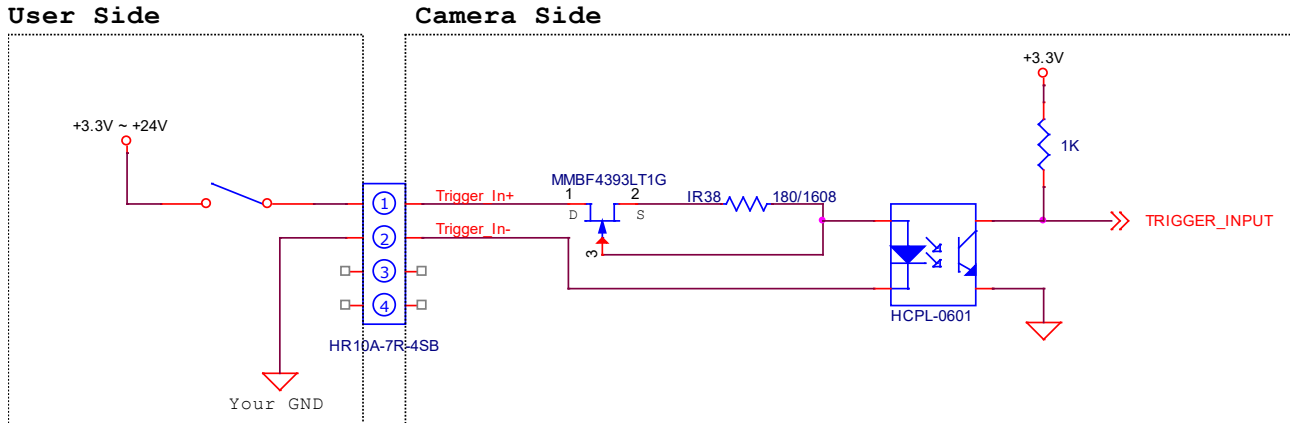


그림 7-6 Trigger Input Schematic

7.6 Strobe Output Circuit

스트로브 출력 신호는 3.3 V 출력 레벨의 TTL Driver IC를 통해서 출력되며 신호의 펄스 폭은 카메라의 Exposure Signal(shutter)과 동기되어 출력됩니다.

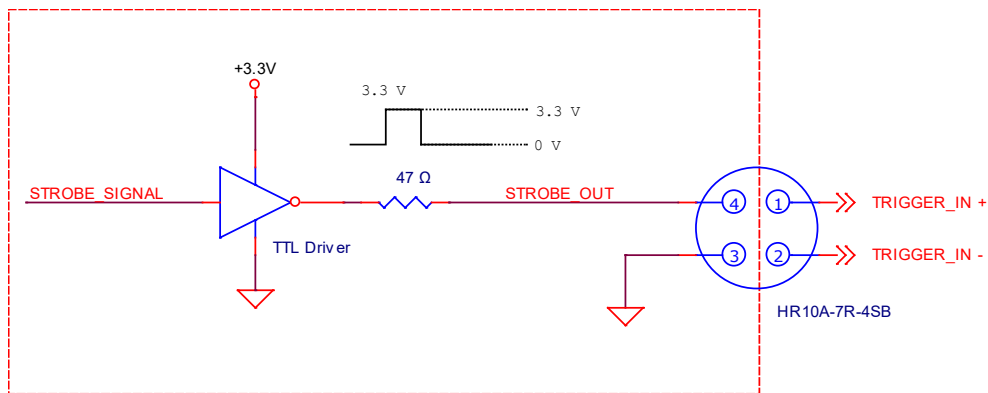


그림 7-7 Strobe Output Schematic

8장. Acquisition Control

이 장에서는 영상 획득을 제어하는 데 필요한 다음과 같은 항목에 대해 자세한 정보를 제공합니다.

- 영상 획득 트리거 방법
- 노출 시간 설정
- Frame rate 제어
- 카메라 설정에 따른 최대 frame rate 변화

8.1 개요

이 절에서는 영상을 획득하는 데 필요한 요소에 대해 간략하게 설명합니다.

영상 획득을 제어하는 데 필요한 중요한 세 가지 요소는 다음과 같습니다.

- Acquisition Start/Stop 명령 및 Acquisition Mode 파라미터
- Exposure start(노출 시작) 트리거
- 노출 시간 제어



Note:

이 장의 설명에 나오는 프레임은 일반적으로 획득한 한 장의 영상을 의미합니다.

Acquisition Start/Stop 명령 및 Acquisition Mode

Acquisition Start 명령을 실행하면 카메라는 영상 획득을 준비합니다. Acquisition Start 명령을 실행하지 않으면 카메라는 영상을 획득할 수 없습니다.

Acquisition Mode 파라미터는 Acquisition Start 명령의 작동 방법에 직접적인 영향을 미치고, VP-101MX/151MX 카메라는 Continuous만 지원합니다.

Acquisition Mode 파라미터를 Continuous로 설정하면 한 장의 영상을 획득한 후에도 Acquisition Start 명령은 완료되지 않습니다. Acquisition Start 명령을 실행한 후 원하는 만큼 영상을 획득할 수 있습니다.

Acquisition Start 명령은 Acquisition Stop 명령을 실행하기 전까지 계속 유지됩니다. Acquisition Stop 명령을 실행하면 카메라는 Acquisition Start 명령을 새로 실행하기 전까지 영상을 획득할 수 없습니다.

Exposure Start 트리거

Exposure Start 트리거 신호를 카메라에 공급하면 카메라는 Exposure Start 트리거 획득 대기 상태를 해제한 후 노출 과정을 진행하고 프레임을 readout합니다(그림 8-1). 카메라가 다음 Exposure Start 트리거 신호를 받아들일 상태가 되면 카메라는 Exposure Start 트리거 획득 대기 상태로 되돌아갑니다. 이 상태에서 새로운 Exposure Start 트리거 신호를 카메라에 공급하면 카메라는 다음 노출을 시작합니다.

Exposure Start Trigger는 다음과 같이 두 가지 모드로 설정할 수 있습니다.

Trigger Mode 파라미터를 Off로 설정하면 카메라는 필요한 exposure start 트리거를 내부에서 발생시키므로 사용자가 exposure start 신호를 공급할 필요가 없습니다. 카메라에서 발생하는 신호와 영상을 획득하는 속도는 frame rate 관련 파라미터의 설정에 따라서 결정됩니다.

Trigger Mode 파라미터를 On으로 설정하면 사용자가 카메라에 exposure start 트리거 신호를 공급해서 카메라가 노출 과정을 시작하도록 해야 합니다. 트리거 신호가 공급될 때마다 카메라는 노출 과정을 시작합니다. 이러한 방법으로 노출 과정이 진행될 때, 허용 가능한 최대 frame rate보다 빠른 속도로 트리거 신호를 공급하면 안 됩니다(허용 가능한 최대 frame rate는 이 장 끝에서 설명). 카메라가 Exposure Start 트리거 획득 대기 상태가 아닐 때 트리거 신호를 공급하면 해당 신호는 무시됩니다.

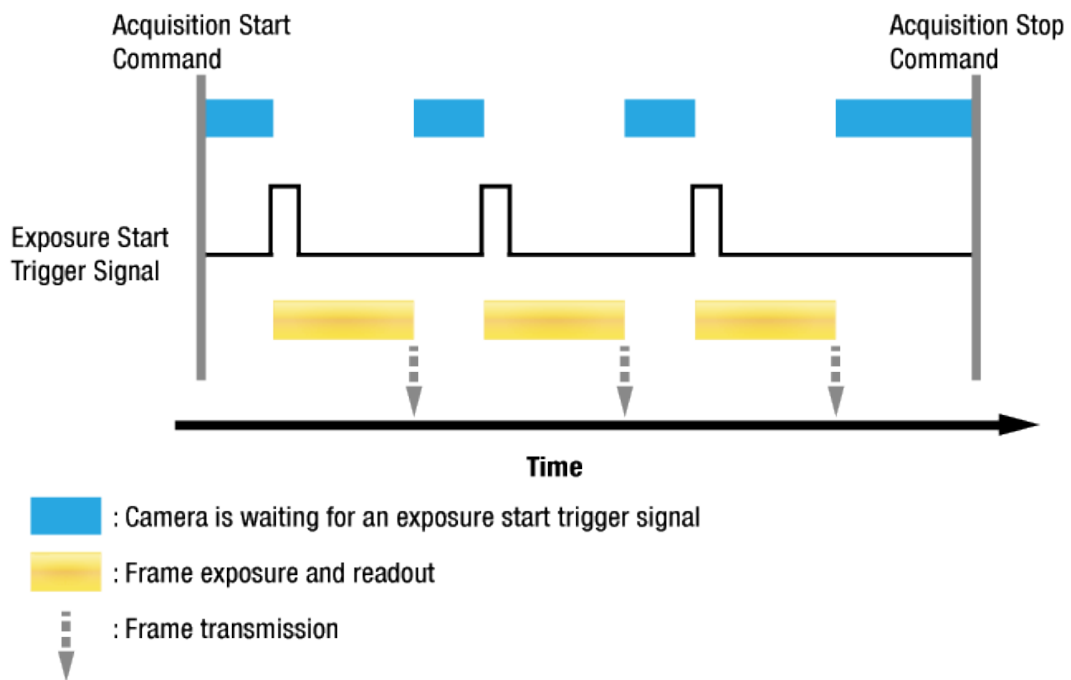


그림 8-1 Exposure Start Triggering

트리거 신호 공급

앞의 절에서는 “트리거 신호 공급”에 대해서 얘기하고 있습니다. Exposure start 트리거 신호를 카메라에 공급하는 방법에는 Software, User Output0, CXPin 또는 Line0(흔히 Hardware라고 함) 네 가지가 있습니다.

Software를 통해서 트리거 신호를 공급하려면 Trigger Source 파라미터를 Software로 설정해야 합니다. 그런 다음 Trigger Software 명령을 실행할 때마다 exposure start 트리거 신호가 카메라에 공급됩니다.

사용자 설정(User Output) Exposure Start 트리거 신호를 카메라에 공급하려면 Trigger Source 파라미터를 User Output0으로 설정해야 합니다. 그런 다음 User Output Value 파라미터를 On(상승) 또는 Off(하강)로 전환하여 Exposure Start 트리거 신호를 카메라에 공급할 수 있습니다.

CXP Frame Grabber의 CH1 채널을 통해서 트리거 신호를 공급하려면 Trigger Source 파라미터를 CXPin으로 설정해야 합니다. 그런 다음 CXP Frame Grabber 제조사에서 제공하는 API를 활용하여 CoaXPRESS 트리거 신호를 exposure start 트리거 신호로서 카메라에 공급할 수 있습니다. 자세한 내용은 CXP Frame Grabber 사용 설명서를 참조하십시오.

Hardware를 통해서 트리거 신호를 공급하려면 Trigger Source 파라미터를 Line0으로 설정해야 합니다. 그런 다음 적절한 전기 신호를 카메라에 공급하면 발생된 exposure start 트리거 신호를 카메라에서 인식하게 됩니다.

노출 시간 제어

Exposure start 트리거 신호를 카메라에 공급하면 카메라는 영상 획득을 시작합니다. 영상 획득 과정에서 중요한 요소는 영상을 획득하는 동안 카메라 센서의 픽셀이 빛에 노출되는 시간입니다. 카메라의 Trigger Source를 Software로 설정하면 Exposure Time 파라미터에 의해 각 영상의 노출 시간이 결정됩니다.

카메라의 Trigger Source를 User Output0, CXPin 또는 Line0으로 설정하면 Timed와 Trigger Width 두 가지 방법으로 Exposure Mode를 설정할 수 있습니다. Timed로 설정하면 Exposure Time 파라미터에 의해 각 영상의 노출 시간이 결정되고, Trigger Width로 설정하면 사용자가 User Output, CoaXPRESS 또는 Hardware 신호의 상승(rising)과 하강(falling)을 조합함에 따라 노출 시간이 결정됩니다. Trigger Width 모드는 영상마다 다른 노출 시간을 적용할 때 유용합니다.

8.2 Acquisition Start/Stop 명령 및 Acquisition Mode

Acquisition Start 명령을 실행하면 카메라는 영상 획득을 준비합니다. Acquisition Start 명령을 실행하지 않으면 카메라는 영상을 획득할 수 없습니다.

Acquisition Stop 명령을 실행하면 카메라의 영상 획득 기능을 종료합니다. Acquisition Stop 명령을 실행하면 카메라는 다음과 같이 작동합니다.

- 카메라가 영상 획득 과정을 진행하고 있지 않으면 즉시 영상 획득 기능을 종료합니다.
- 카메라가 영상 획득 과정을 진행하고 있으면 진행 중인 영상 획득 과정을 완료하고 새 영상 획득 기능을 종료합니다.



Note:

카메라의 영상 획득 기능을 완전히 종료하기 전에 Acquisition Start 명령을 다시 실행하면, 해당 명령은 카메라에서 무시될 수 있습니다. 이러한 문제를 방지하려면 Acquisition Stop 명령을 실행하고 최소 readout 시간(표 8-2 참조)을 기다린 다음 Acquisition Start 명령을 실행하십시오.

VP-101MX/151MX 카메라에서는 Continuous 한 가지 방법으로 Acquisition Mode를 설정할 수 있습니다. Acquisition Start 명령을 실행한 후 원하는 만큼 exposure start 트리거 신호를 수신할 수 있습니다. 카메라가 Exposure Start 트리거 획득 대기 상태에서 exposure start 트리거 신호를 수신할 때마다 카메라는 영상을 획득하고 전송합니다. 카메라는 Acquisition Stop 명령을 실행할 때까지 계속해서 영상을 획득합니다. Acquisition Stop 명령을 실행하면 더 이상 영상을 획득할 수 없습니다.

8.3 Exposure Start 트리거

Trigger Selector 파라미터를 사용하여 사용할 트리거 유형을 선택할 수 있고, VP-101MX/151MX 카메라에서는 Exposure Start 트리거만 사용할 수 있습니다. Exposure Start 트리거는 영상 획득을 시작하는 데 사용됩니다. Exposure Start 트리거는 카메라 내부에서 생성하거나 Trigger Source를 Software, User Output0, CXPIn 또는 Line0으로 설정하여 외부에서 공급할 수도 있습니다. Exposure Start 트리거 신호를 카메라에 공급하면 카메라는 노출 과정을 시작합니다.

8.3.1 Trigger Mode

Exposure Start 트리거와 관련된 가장 중요한 파라미터는 Trigger Mode 파라미터입니다. Trigger Mode 파라미터는 Off 또는 On으로 설정할 수 있습니다.

Trigger Mode = Off

Trigger Mode 파라미터를 Off로 설정하면 필요한 모든 Exposure Start 트리거 신호를 카메라 내부에서 생성하기 때문에 사용자는 카메라에 Exposure Start 트리거 신호를 공급할 필요가 없습니다.

Trigger Mode를 Off로 설정한 후 Acquisition Start 명령을 실행하면 카메라는 자동으로 Exposure Start 트리거 신호를 생성합니다. 카메라는 Acquisition Stop 명령을 실행할 때까지 계속해서 Exposure Start 트리거 신호를 생성합니다.



Free-Run

Trigger Mode 파라미터를 Off로 설정하면 카메라 내부에서 필요한 모든 트리거 신호를 생성합니다. 이와 같이 카메라를 설정하면 사용자가 필요한 트리거를 주입하지 않아도 계속해서 영상을 획득합니다. 이러한 사용 방법을 흔히 "free run"이라고 합니다.

카메라에서 Exposure Start 트리거 신호를 생성하는 속도는 Acquisition Frame Rate 파라미터에 의해 결정될 수 있습니다.

- 현재 카메라 설정에서 허용 가능한 최대 frame rate보다 적은 값으로 설정하면 지정한 frame rate로 Exposure Start 트리거 신호를 생성합니다.
- 현재 카메라 설정에서 허용 가능한 최대 frame rate보다 큰 값으로 설정하면 카메라는 허용 가능한 최대 frame rate로 Exposure Start 트리거 신호를 생성합니다.

Trigger Mode = Off일 때 노출 시간 제어

Trigger Mode 파라미터를 Off로 설정하면 각 영상 획득에 대한 노출 시간은 Exposure Time 파라미터의 값에 의해 결정됩니다. 자세한 내용은 8.4 노출 시간 설정을 참조하십시오.

Trigger Mode = On

Trigger Mode 파라미터를 On으로 설정하면 사용자는 영상 획득을 시작하려고 할 때마다 카메라에 Exposure Start 트리거 신호를 공급해야 합니다. Trigger Source 파라미터는 Exposure Start 트리거 신호 역할을 할 소스 신호(source signal)를 지정합니다.

설정 가능한 Trigger Source 파라미터는 다음과 같습니다.

- Software: 사용자 컴퓨터에서 Trigger Software 명령을 실행하여 카메라에 Exposure Start 트리거 신호를 공급할 수 있습니다.
- User Output0: 사용자 컴퓨터에서 User Output Value 파라미터를 On 또는 Off로 설정하여 Exposure Start 트리거 신호를 공급할 수 있습니다.
- CXPin: CXP Frame Grabber의 CH1을 통해서 카메라에 Exposure Start 트리거 신호를 공급할 수 있습니다. 자세한 내용은 CXP Frame Grabber 사용 설명서를 참조하십시오.
- Line0: 외부에서 생성된 전기 신호(흔히 하드웨어 또는 External 트리거 신호라고 함)를 카메라의 컨트롤 입/출력 단자에 주입하여 카메라에 Exposure Start 트리거 신호를 공급할 수 있습니다. 자세한 내용은 7.5 Trigger Input Circuit를 참조하십시오.
- Timer0Active: 사용자 설정 Timer 신호를 Exposure Start 트리거 신호로 공급할 수 있습니다. Counter And Timer Control 범주에서 Timer Trigger Source 파라미터를 Line0으로 설정한 다음 Timer Delay 파라미터를 설정하면 Line0 신호에 지연 시간을 설정할 수 있습니다. 자세한 내용은 9.13 Timer Control을 참조하십시오.

Trigger Source 파라미터를 설정한 후 Trigger Activation 파라미터도 설정해야 합니다.

설정 가능한 Trigger Activation 파라미터는 다음과 같습니다.

- Falling Edge: 전기 신호의 하강 에지(falling edge)를 Exposure Start 트리거로 작동하도록 지정합니다.
- Rising Edge: 전기 신호의 상승 에지(rising edge)를 Exposure Start 트리거로 작동하도록 지정합니다.

Trigger Mode = On일 때 노출 시간 제어

Trigger Mode 파라미터를 On으로 설정하고 Trigger Source 파라미터를 Software로 설정한 경우 각 영상 획득에 대한 노출 시간은 Exposure Time 파라미터의 설정 값에 의해 결정됩니다.

Trigger Mode 파라미터를 On으로 설정하고 Trigger Source 파라미터를 CXPin 또는 Line0으로 설정한 경우 각 영상에 대한 노출 시간은 다음과 같이 Exposure Mode 파라미터 설정에 따라서 결정됩니다.

- Exposure Mode = Timed: Exposure Time 파라미터에 의해 노출 시간이 제어됩니다.
- Exposure Mode = Trigger Width: 외부 트리거 신호를 조작하여 노출 시간을 제어할 수 있습니다.

Trigger Mode 파라미터를 On으로 설정하고 Trigger Source 파라미터를 User Output0으로 설정한 경우 각 영상에 대한 노출 시간은 다음과 같이 Exposure Mode 파라미터 설정에 따라서 결정됩니다.

- Exposure Mode = Timed: Exposure Time 파라미터에 의해 노출 시간이 제어됩니다.
- Exposure Mode = Trigger Width: User Output Value 파라미터를 On 및 Off로 전환하여 노출 시간을 제어할 수 있습니다.

8.3.2 Software 트리거 신호 사용하기

Trigger Mode 파라미터를 On으로 설정하고 Trigger Source 파라미터를 Software로 설정한 경우 카메라에 소프트웨어 트리거 신호(exposure start)를 공급해야 영상 획득을 시작할 수 있습니다. 카메라가 *Exposure Start 트리거 획득 대기 상태*에 있는 경우 카메라에서 소프트웨어 트리거 신호를 수신하면 노출을 시작하게 됩니다. 아래 그림에서는 소프트웨어 트리거 신호에 의한 영상 획득을 나타냅니다. 카메라에서 소프트웨어 트리거 신호를 수신한 다음 노출을 시작하면 카메라는 *Exposure Start 트리거 획득 대기 상태*를 해제하고 새로운 Exposure Start 트리거 신호에 반응할 수 없습니다. 카메라에서 다시 새로운 Exposure Start 트리거 신호에 반응할 수 있게 되면 카메라는 자동으로 Exposure Start 트리거 획득 대기 상태로 되돌아갑니다.

각 영상의 노출 시간은 Exposure Time 파라미터에 의해 결정됩니다.

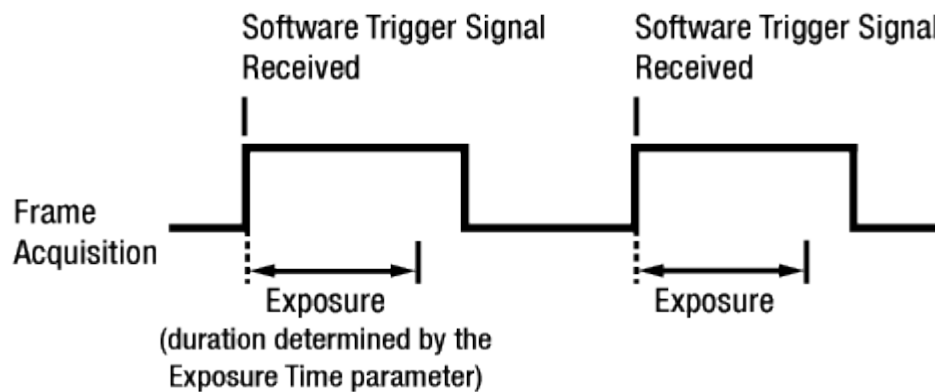


그림 8-2 Software 트리거 신호로 영상 획득하기

소프트웨어 트리거 신호를 사용하여 영상을 획득하면 사용자가 카메라에 소프트웨어 트리거 신호를 공급하는 빈도에 따라서 frame rate가 결정됩니다. 이때, 현재 카메라 설정에서 허용 가능한 최대 frame rate를 초과하는 속도로 트리거 신호를 공급하면 안 됩니다(허용 가능한 최대 frame rate는 이 장 끝에서 설명). 카메라가 *Exposure Start 트리거 획득 대기 상태*가 아닐 때 수신하는 소프트웨어 트리거 신호는 무시됩니다.

8.3.3 CoaXPress 트리거 신호 사용하기

Trigger Mode 파라미터를 On으로 설정하고 Trigger Source 파라미터를 CXPin으로 설정한 경우 카메라에 CoaXPress 트리거 신호(exposure start)를 공급해야 영상 획득을 시작할 수 있습니다. CoaXPress 트리거 신호는 카메라의 Exposure Start 트리거 신호 역할을 수행합니다. 자세한 내용은 CXP Frame Grabber 사용 설명서를 참조하십시오.

CoaXPress 신호의 상승 에지(rising edge) 또는 하강 에지(falling edge)를 영상 획득 트리거로 사용할 수 있습니다. Trigger Activation 파라미터에서 상승 에지 또는 하강 에지를 트리거로 설정할지 선택합니다. 카메라가 Exposure Start 트리거 획득 대기 상태에 있는 경우 수신하는 트리거 신호가 적절하게 전이(transition)할 때마다 영상 획득을 시작합니다.

카메라에서 CoaXPress 트리거 신호를 수신한 후 노출을 시작하면 Exposure Start 트리거 획득 대기 상태를 해제하고 새로운 Exposure Start 트리거 신호에 반응할 수 없습니다. 카메라에서 다시 새로운 Exposure Start 트리거 신호에 반응할 수 있게 되면 카메라는 자동으로 Exposure Start 트리거 획득 대기 상태로 되돌아갑니다. 카메라가 CoaXPress 신호의 제어에 의해 작동하는 경우에는 CoaXPress 트리거 신호의 주기에 의해 다음과 같이 frame rate가 결정됩니다.

$$\frac{1}{\text{CoaXPress signal period in seconds}} = \text{Frame Rate}$$

예를 들어, 500ms(0.5초) 주기의 CXP 트리거 신호로 카메라를 작동하면 frame rate는 2 fps입니다.

8.3.4 External 트리거 신호 사용하기

Trigger Mode 파라미터를 On으로 설정하고 Trigger Source 파라미터를 Line0으로 설정한 경우 컨트롤 입/출력 단자에 주입되는 외부에서 생성한 전기 신호가 카메라의 Exposure Start 트리거 신호 역할을 수행합니다. 이런 유형의 트리거 신호를 일반적으로 하드웨어 트리거 신호라고도 합니다.

외부 신호의 상승 에지(rising edge) 또는 하강 에지(falling edge)를 영상 획득 트리거로 사용할 수 있습니다. Trigger Activation 파라미터에서 상승 에지 또는 하강 에지를 트리거로 설정할지 선택합니다.

카메라가 Exposure Start 트리거 획득 대기 상태에 있는 경우 수신하는 트리거가 적절하게 전이(transition)할 때마다 영상 획득을 시작합니다.

카메라에서 외부 트리거 신호를 수신한 후 노출을 시작하면 Exposure Start 트리거 획득 대기 상태를 해제하고 새로운 Exposure Start 트리거 신호에 반응할 수 없습니다. 카메라에서 다시 새로운 Exposure Start 트리거 신호에 반응할 수 있게 되면 카메라는 자동으로 Exposure Start 트리거 획득 대기 상태로 되돌아갑니다.

카메라가 외부 신호의 제어에 의해 작동하는 경우에는 외부 트리거 신호의 주기에 의해 다음과 같이 frame rate가 결정됩니다.

$$\frac{1}{\text{External signal period in seconds}} = \text{Frame Rate}$$

예를 들어, 500 ms(0.5 초) 주기의 외부 트리거 신호로 카메라를 작동하면 frame rate는 2 fps입니다.

External Trigger Delay

Trigger Source 파라미터를 Timer0Active로 설정하면 카메라에서 하드웨어 트리거 신호를 수신한 시점과 실제 적용되는 시점 사이에 지연 시간을 설정할 수 있습니다.

1. Counter And Timer Control 범주에서 Timer Trigger Source 파라미터를 Line0로 설정합니다.
2. Timer Delay 파라미터를 사용하여 지연 시간을 설정합니다.
3. Acquisition Control 범주에서 Trigger Source 파라미터를 Timer0Active로 설정합니다.
4. Acquisition Start 명령을 실행하고 카메라의 컨트롤 입/출력 단자에 외부에서 생성한 전기 신호를 공급하면, Timer Delay 파라미터에 설정한 지연 시간이 만료된 후 영상 획득을 위한 노출을 시작합니다.

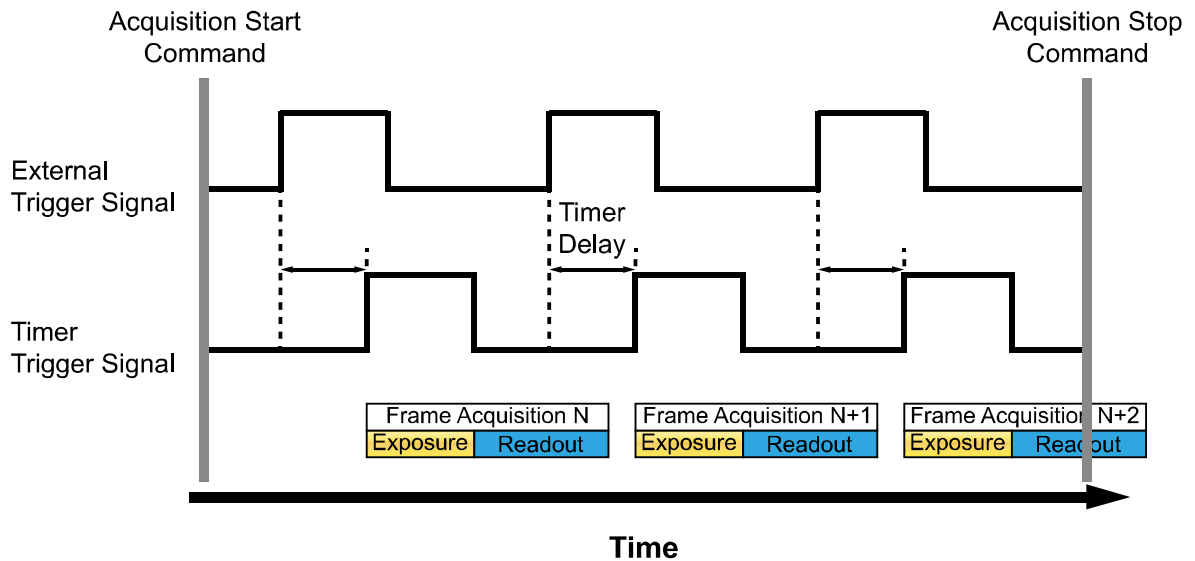


그림 8-3 External Trigger Delay

8.3.5 Exposure Mode

외부에서 생성된 트리거 신호(CoaXPress 또는 External)를 영상 획득 트리거로 사용하는 경우에는 Timed 및 Trigger Width 두 가지 유형의 노출 모드를 사용할 수 있습니다.

Timed 노출 모드

Timed 모드를 선택하면 각 영상 획득의 노출 시간이 Exposure Time 파라미터에 의해 결정됩니다. 상승 에지(rising edge) 트리거로 설정하면 외부 트리거 신호가 상승할 때 노출 시간이 시작되고, 하강 에지(falling edge) 트리거로 설정하면 외부 트리거 신호가 하강할 때 노출 시간이 시작됩니다. 아래 그림은 상승 에지(rising edge) 트리거로 설정한 Timed 노출 모드를 나타냅니다.

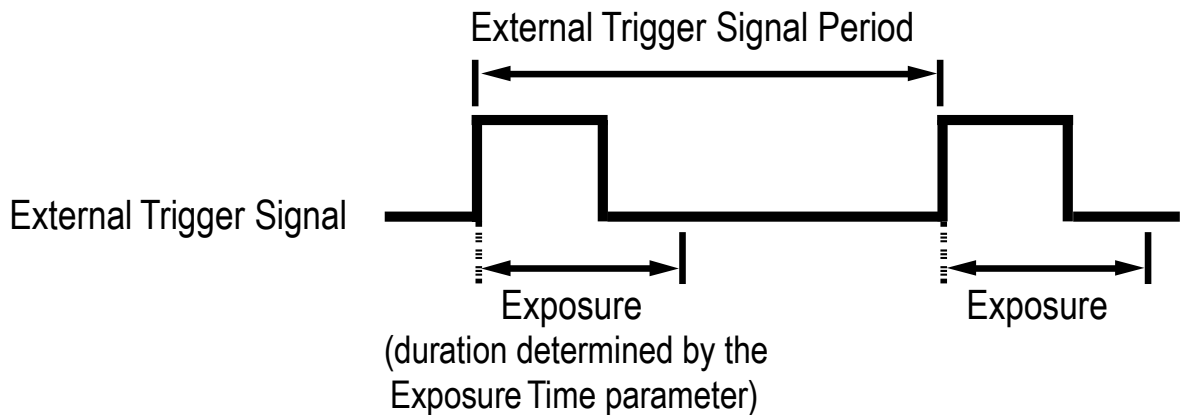


그림 8-4 Timed Exposure Mode

이전 노출이 진행 중일 때 새로운 exposure start 트리거를 공급하면 해당 트리거 신호는 무시됩니다.

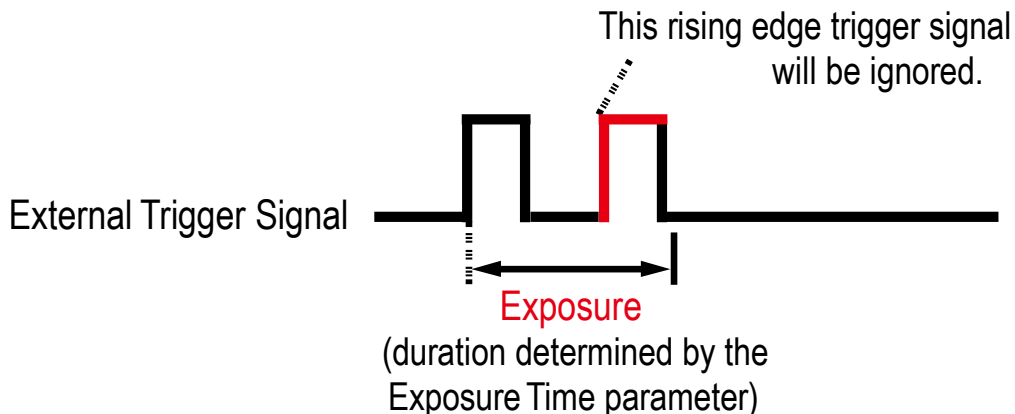


그림 8-5 Trigger Overlapped with Timed Exposure Mode

Trigger Width 노출 모드

Trigger Width 노출 모드를 선택하면 각 영상 획득의 노출 구간을 외부 트리거 신호(CoaXPress 또는 External)로 직접 제어할 수 있습니다. 상승 에지(rising edge) 트리거로 설정하면 외부 트리거 신호가 상승할 때 노출을 시작하고, 노출 구간은 신호가 하강할 때까지 계속됩니다. 하강 에지(falling edge) 트리거로 설정하면 외부 트리거 신호가 하강할 때 노출을 시작하고, 노출 구간은 신호가 상승할 때까지 계속됩니다. 아래 그림은 상승 에지(rising edge) 트리거로 설정한 Trigger Width 노출 모드를 나타냅니다.

Trigger Width 노출은 영상마다 다른 노출 구간을 적용할 때 유용합니다.

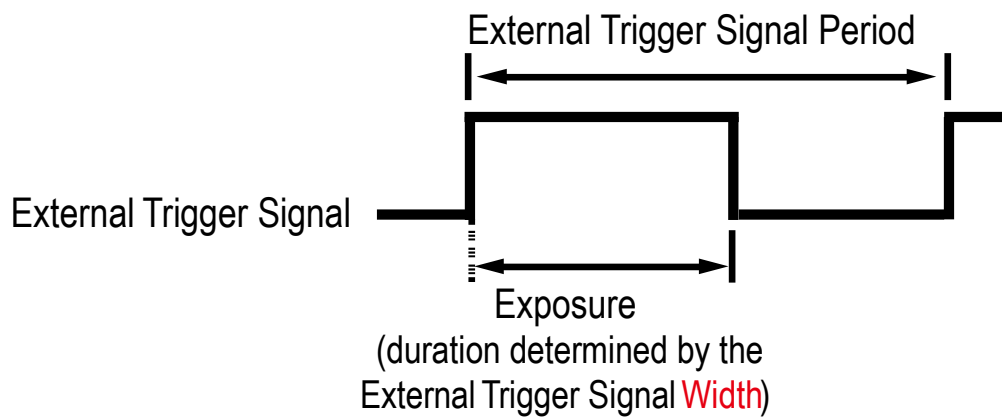


그림 8-6 Trigger Width Exposure Mode

8.4 노출 시간 설정

이 절에서는 Exposure Time 파라미터를 설정하여 노출 시간을 어떻게 조절하는지 설명합니다. 카메라를 다음과 같은 방식으로 작동할 때에는 Exposure Time 파라미터를 설정하여 노출 시간을 지정해야 합니다.

- Trigger Mode를 Off로 설정
- Trigger Mode는 On, Trigger Source는 Software로 설정
- Trigger Mode는 On, Trigger Source는 CXPIn 또는 Line0, Exposure Mode는 Timed로 설정

Exposure Time 파라미터는 허용 가능한 최소값보다 적게 설정하면 안 됩니다. Exposure Time 파라미터는 마이크로세컨드(μs) 단위로 노출 시간을 설정합니다. 카메라의 허용 가능한 최소 및 최대 노출 시간은 다음과 같습니다.

Camera Model	Number of Channels	최소 노출 시간	최대 노출 시간 †
VP-101MX	4 Channels	1 μs	60,000,000 μs
VP-151MX			

†: Exposure Mode를 Trigger Width로 설정한 경우 노출 시간은 트리거 신호의 폭에 의해 결정되고 최대 제한은 없습니다.

표 8-1 최소 및 최대 노출 시간 설정 값

8.5 Exposure와 Readout Overlap

카메라의 영상 획득 과정에는 두 가지 다른 과정이 포함됩니다. 첫 번째 과정은 이미지 센서의 픽셀을 노출하는 과정입니다. 노출 과정을 완료하면 센서에서 픽셀 값을 readout하는 두 번째 과정을 진행합니다. 이러한 영상 획득 과정과 관련하여 VP-101MX/151MX 카메라는 Overlapped와 Non-overlapped 두 가지 작동 모드로 운용할 수 있습니다.

8.5.1 Overlapped

Trigger Mode 파라미터를 Off로 설정(Free-run 모드)하면 노출 과정과 readout 과정의 중첩(overlap)을 허용하는 'overlapped' 모드로 작동합니다. 이전 영상에 대한 센서 데이터를 readout하는 동안 새로운 영상에 대한 노출을 시작합니다.

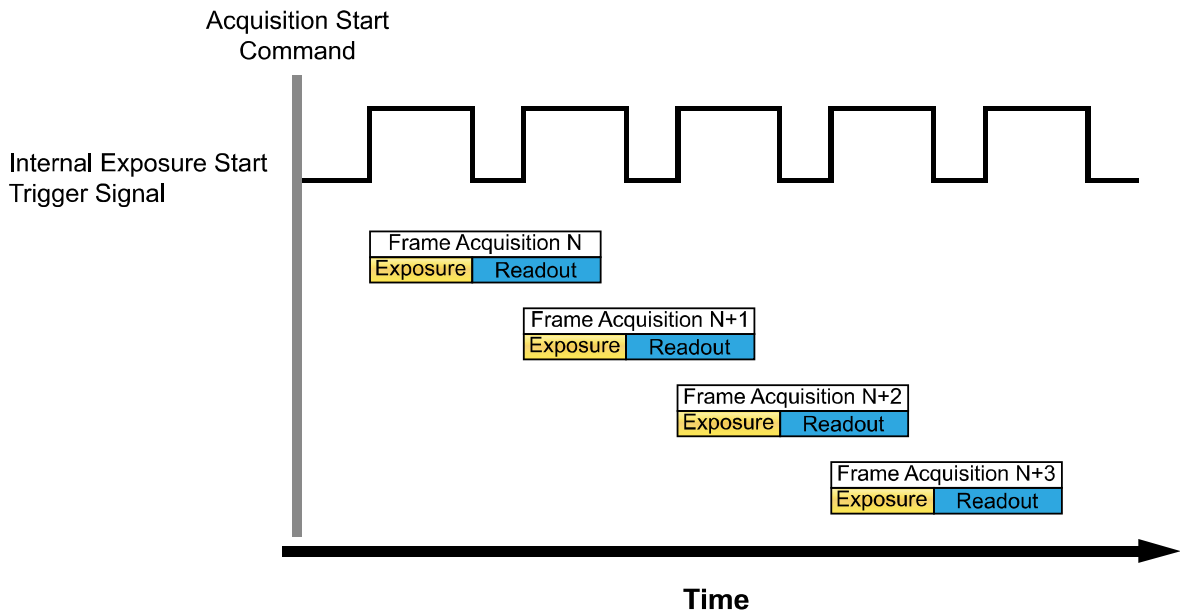


그림 8-7 Overlapped Exposure and Readout

8.5.2 Non-overlapped

Trigger Mode 파라미터를 On으로 설정하면 카메라에서 각각의 영상을 획득할 때, 노출 및 readout 전체 과정을 완료한 후 다음 영상의 획득을 시작합니다. 새로운 영상에 대한 노출 과정은 이전 영상의 센서 readout 과정과 겹치지(overlap) 않습니다. 아래 그림은 Trigger Mode는 On, Trigger Source 파라미터는 Line0, Exposure Mode 파라미터는 Trigger Width로 설정한 경우를 나타냅니다.

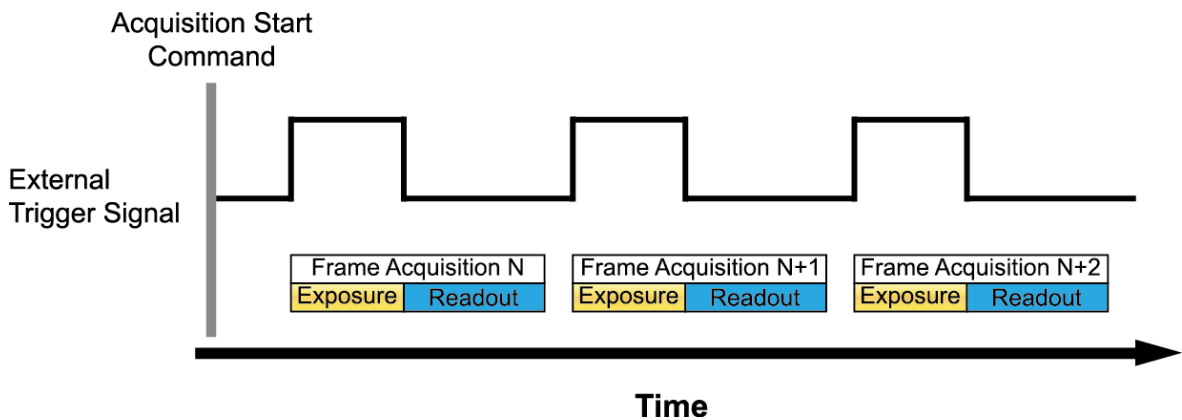


그림 8-8 Non-overlapped Exposure and Sensor Readout

Guidelines for Non-overlapped Operation

Trigger Mode 파라미터를 On으로 설정하면 카메라는 non-overlapped 모드로 작동하므로 다음 사항을 명심해야 합니다.

- 이전 영상의 readout을 완료하기 전에 현재 영상의 노출을 시작하면 안 됩니다.

카메라의 노출과 readout 과정이 겹치지 않고, 외부 트리거 신호를 사용하여 영상을 획득하도록 카메라를 작동할 때, Exposure Time 파라미터 설정과 readout 시간을 사용하여 새 영상에 대한 허용 가능한 노출 시작 시점을 계산해야 합니다.

Camera Model	Readout Time
VP-101MX	12.91 μ s [1 horizontal line time] \times 8854 [1 Vertical Period]
VP-151MX	15.0 μ s [1 horizontal line time] \times 10760 [1 Vertical Period]

표 8-2 Readout Time

8.6 Rolling Shutter

VP-101MX/151MX 카메라는 전자 Rolling Shutter가 장착된 센서를 사용합니다. 카메라는 한 줄의 픽셀에 대해 노출과 readout 과정을 진행하고, tRow(temporal offset) 간격으로 다음 줄의 픽셀에 대해 노출과 readout 과정을 진행합니다. 카메라에 트리거 신호를 공급하면 첫 번째 줄의 픽셀을 리셋한 다음 노출을 진행합니다. tRow 시간이 지나면 두 번째 줄의 픽셀을 리셋한 다음 노출 과정을 진행합니다. 이러한 방식으로 마지막 줄(Line N)의 픽셀까지 노출 과정을 진행합니다. 각 줄의 픽셀 값은 해당 줄의 노출 과정이 완료되면 readout 과정을 진행합니다. 각 줄의 readout 시간은 tRow 값과 동일합니다.

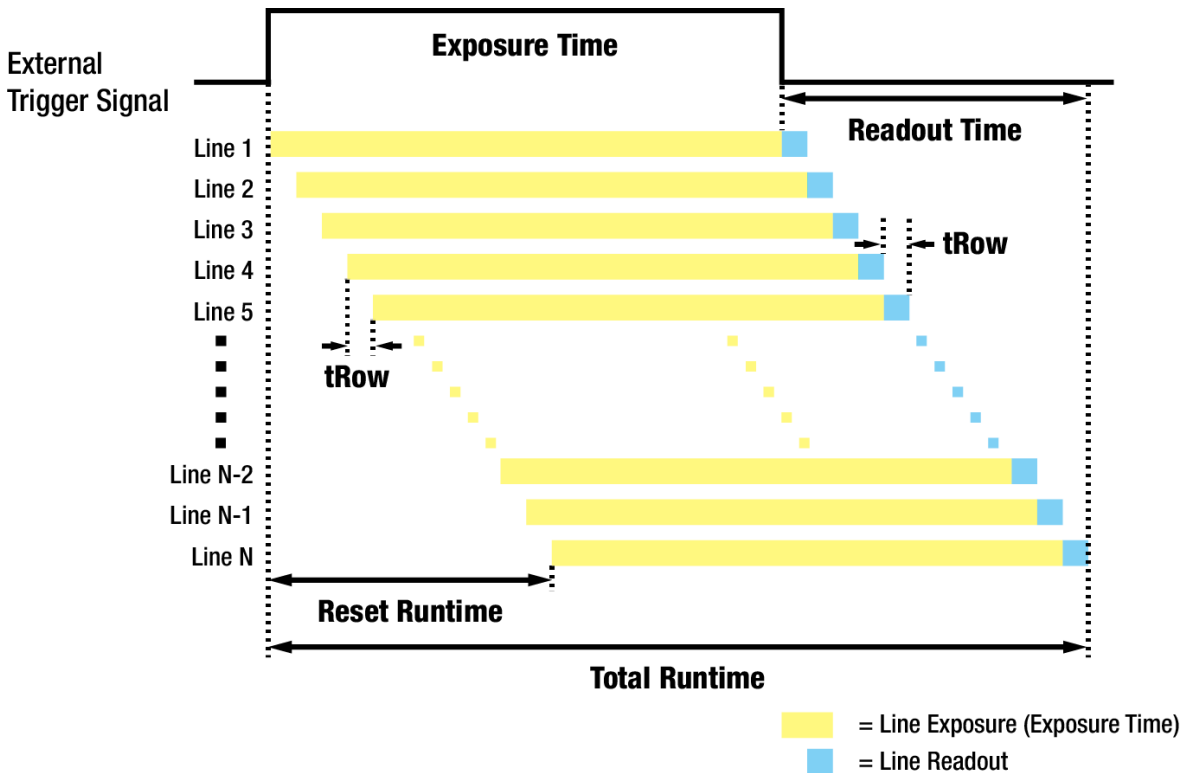


그림 8-9 Rolling Shutter Operation

VP-101MX 카메라의 CoaXPress 채널 수에 따른 tRow 값은 다음과 같습니다.

Number of Channels	tRow
4 Channels	12.91 μ s

표 8-3 VP-101MX 카메라의 CoaXPress 채널 수에 따른 Temporal Offset Values

VP-151MX 카메라의 CoaXPress 채널 수에 따른 tRow 값은 다음과 같습니다.

Number of Channels	tRow
4 Channels	15.0 μ s

표 8-4 VP-151MX 카메라의 CoaXPress 채널 수에 따른 Temporal Offset Values

8.7 허용 가능한 최대 Frame Rate

일반적으로 카메라에서 허용 가능한 최대 frame rate는 다음과 같은 여러 요소에 의해 제한됩니다.

- 카메라에서 획득한 영상을 사용자 컴퓨터로 전송하는 시간. 전송 시간은 카메라에 할당된 대역폭에 의해 결정됩니다.
- 영상 센서에서 데이터를 readout한 다음 카메라의 프레임 버퍼로 전송하는 시간. 이 시간은 영상의 Height 설정 값에 의해 결정됩니다. 영상의 높이가 작으면 센서에서 readout하는 시간이 더 적게 걸립니다. 영상의 높이 설정은 Image Format Control 범주에서 Height 설정 값에 의해 결정됩니다.
- 영상에 대한 노출 시간. 매우 긴 노출 시간을 사용하면 초당 획득할 수 있는 영상 수가 줄어듭니다.

8.7.1 허용 가능한 최대 Frame Rate 증가하기

카메라의 현재 설정에서 허용 가능한 최대 frame rate보다 더 빠른 속도로 영상을 얻으려면 최대 frame rate에 영향을 미치는 다음의 요소를 하나 이상 조절하고 속도가 증가했는지 확인합니다.

- 카메라에서 영상을 전송하는 시간은 frame rate를 제한하는 중요한 요소입니다. ROI 기능을 사용하여 영상 전송 시간을 줄일 수 있습니다(이로 인해 최대 frame rate는 증가됩니다).
- 영상의 크기를 줄이면 허용 가능한 최대 frame rate를 증가할 수 있습니다. 가능한 경우 Image ROI의 Height 설정 값을 줄입니다.
- 정상적인 노출 시간으로 최대 해상도의 영상을 획득하도록 카메라를 설정했다면 노출 시간은 frame rate를 제한하지 않습니다. 하지만, 긴 노출 시간을 사용하는 경우에는 노출 시간이 최대 frame rate를 제한할 수 있습니다. 긴 노출 시간을 사용하는 경우 노출 시간을 짧게 설정하고 최대 frame rate가 증가하는지 확인합니다. 이 경우 짧은 노출 시간으로 인해 밝은 광원을 사용하거나 렌즈 조리개를 열어 더 많은 빛을 받아들일 수 있도록 설정해야 할 수도 있습니다.



Note:

매우 긴 노출 시간을 사용하면 허용 가능한 최대 frame rate를 상당히 제한하게 됩니다. 예를 들어, 노출 시간을 1초로 설정하면 영상 한 장을 획득하는 데 최소 1초를 소요하기 때문에 카메라는 최대 1초에 한 장의 영상만 획득할 수 있습니다.

9장. Camera Features

9.1 Image Region of Interest

Image ROI(Region of Interest) 기능을 통해 사용자는 영상의 전체 영역 중 필요로 하는 데이터를 포함한 국소 영역을 지정할 수 있습니다. 사용자는 전체 영역에서 일부 영역만을 필요로 할 때 그 영역을 ROI로 지정함으로써 전체 영역을 획득할 때와 동일한 품질의 영상을 보다 빠른 속도로 얻을 수 있습니다. 이때, Height 파라미터를 작게 설정하면 허용 가능한 최대 frame rate가 증가하지만, Width 파라미터는 frame rate에 영향을 미치지 않습니다. ROI는 아래 그림과 같이 센서 열(array)의 왼쪽 상단 끝을 원점으로 참조하여 설정됩니다.

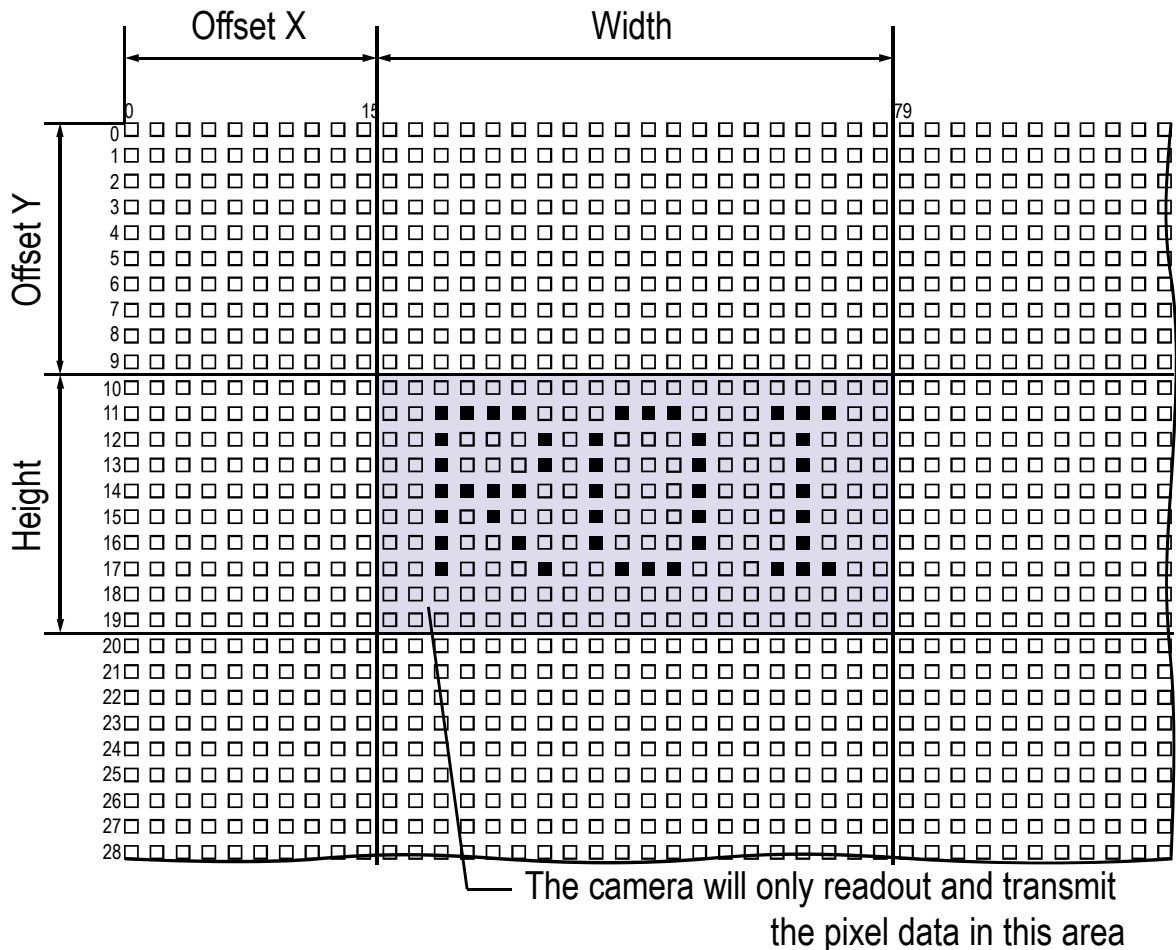


그림 9-1 Region of Interest

ROI 설정과 관련된 XML 파라미터는 다음과 같습니다.

XML Parameters		Value	Description
ImageFormatControl	SensorWidth ^a	-	센서의 유효 폭
	SensorHeight ^a	-	센서의 유효 높이
	WidthMax	-	현재 설정에서 출력 가능한 최대 폭
	HeightMax	-	현재 설정에서 출력 가능한 최대 높이
	Width ^b	-	Image ROI의 폭 설정
	Height ^b	-	Image ROI의 높이 설정
	OffsetX ^c	-	Image ROI와 원점과의 수평 Offset 설정
	OffsetY ^c	-	Image ROI와 원점과의 수직 Offset 설정

이 표의 모든 파라미터는 pixel 단위
a: 사용자가 변경할 수 없는 값
b: ROI의 크기를 설정하는 사용자 메뉴
c: ROI의 원점 위치를 설정하는 사용자 메뉴

표 9-1 XML Parameters related to ROI

사용자는 Image Format Control 범주의 Width와 Height 파라미터를 설정하여 ROI 크기를 변경할 수 있습니다. 그리고 Offset X와 Offset Y 파라미터를 설정하여 ROI의 원점 위치를 변경할 수 있습니다.

이때, Width + Offset X 값은 Width Max 값보다 작아야 하고, Height + Offset Y 값은 Height Max 값보다 작아야 합니다. 카메라의 Width와 Height는 기본적으로 최대값으로 설정되어 있으므로 사용자는 ROI 크기를 먼저 설정한 후 Offset 값을 설정해야 합니다.

- VP-101MX/151MX 카메라의 경우 Width 파라미터는 16의 배수로 설정해야 하고, Height 파라미터는 2의 배수로 설정해야 합니다.

VP-101MX/151MX 카메라에서 설정 가능한 최소 ROI Width 및 Height는 다음과 같습니다.

Camera Model	Minimum Width Settings	Minimum Height Settings
VP-101MX	64	2
VP-151MX		

표 9-2 Minimum ROI Width and Height Settings

VP-101MX 카메라에서 Vertical ROI의 변화에 따른 최대 프레임 속도는 아래 표와 같습니다.

ROI Size (H × V)	Max. Frame Rate
11648 × 2	679.1 fps
11648 × 2000	36.6 fps
11648 × 4000	18.8 fps
11648 × 6000	12.6 fps
11648 × 8000	9.5 fps
11648 × 8742	8.7 fps

표 9-3 VP-101MX Vertical ROI 크기에 따른 최대 프레임 속도

VP-151MX 카메라에서 Vertical ROI의 변화에 따른 최대 프레임 속도는 아래 표와 같습니다.

ROI Size (H × V)	Max. Frame Rate
14192 × 2	546.4 fps
14192 × 2000	31.4 fps
14192 × 4000	16.2 fps
14192 × 6000	10.9 fps
14192 × 8000	8.2 fps
14192 × 10640	6.2 fps

표 9-4 VP-151MX Vertical ROI 크기에 따른 최대 프레임 속도



Caution!

ROI 모드를 사용할 경우 Frame Grabber의 사양에 따라 적용 가능한 ROI 값(H × V)이 달라질 수 있습니다. 자세한 내용은 Frame Grabber 사용 설명서를 참조하십시오.

9.2 Binning (Monochrome Only)

Binning은 인접한 픽셀의 값을 더해서 하나의 픽셀로 내보냄으로써 레벨 값은 증가시키고, 해상도는 감소시키는 효과를 갖습니다. Binning 기능 관련 XML 파라미터는 다음과 같습니다.

XML Parameters	Value	Description
ImageFormat Control	Sensor	Binning 엔진을 Sensor로 선택. Binning을 센서에 의해 아날로그로 적용합니다.
	Logic	Binning 엔진을 Logic으로 선택. Binning을 로직에 의해 디지털로 적용합니다.
BinningHorizontal Mode	Sum	Binning Selector 설정에 따라서 다음과 같이 작동합니다. <ul style="list-style-type: none"> Sensor: N/A Logic: Binning Horizontal 설정 값만큼 인접한 픽셀의 값을 더해서 하나의 픽셀 값으로 내보냅니다.
	Average	Binning Selector 설정에 따라서 다음과 같이 작동합니다. <ul style="list-style-type: none"> Sensor: Binning Vertical Mode에 따라서 자동으로 변경 Logic: Binning Horizontal 설정 값만큼 인접한 픽셀의 값을 더한 다음, 더한 픽셀 수로 나뉘어서 하나의 픽셀 값으로 내보냅니다.
BinningHorizontal	×1, ×2, ×3, ×4	Binning Selector 설정에 따라서 다음과 같이 작동합니다. <ul style="list-style-type: none"> Sensor: Binning Vertical에 따라서 자동으로 변경 (×1, ×3) Logic: 수평 방향으로 더할 픽셀 수 (×1, ×2, ×4)
BinningVertical Mode	Sum	Binning Selector 설정에 따라서 다음과 같이 작동합니다. <ul style="list-style-type: none"> Sensor: N/A Logic: Binning Vertical 설정 값만큼 인접한 픽셀의 값을 더해서 하나의 픽셀 값으로 내보냅니다.
	Average	Binning Vertical 설정 값만큼 인접한 픽셀의 값을 더한 다음, 더한 픽셀 수로 나뉘어서 하나의 픽셀 값으로 내보냅니다.
BinningVertical	×1, ×2, ×3, ×4	수직 방향으로 더할 픽셀 수 <ul style="list-style-type: none"> Sensor: ×1, ×3 Logic: ×1, ×2, ×4

표 9-5 XML Parameters related to Binning



Caution!

- Binning 기능은 8, 10 및 12-bit Pixel Format에서만 사용할 수 있습니다.
- Binning Selector를 Sensor로 선택하면 Average Binning만 사용할 수 있습니다.
- Binning Selector를 Sensor로 선택하면 ×1 및 ×3만 사용할 수 있습니다.
- Binning Selector를 Logic으로 선택하면 ×1, ×2 및 ×4만 사용할 수 있습니다.

예를 들어, Binning Selector를 Logic으로 선택하고 2 × 2 binning을 설정할 경우 카메라의 해상도가 1/4로 줄어들게 됩니다. Binning Horizontal/Vertical Mode를 Sum으로 설정하면 영상은 가로 및 세로 크기가 1/2로 축소되지만, 밝기가 4배 증가합니다. Binning Horizontal/Vertical Mode를 Average로 설정하면 영상은 가로 및 세로 크기가 1/2로 축소되지만 기본 영상과 밝기 차이는 없습니다.

또한, Sensor 및 Logic 두 가지 Binning 엔진을 동시에 사용할 수도 있습니다. 예를 들어, Binning Selector를 Sensor로 선택하고, Binning Horizontal/Vertical Mode는 Average, Binning Vertical은 ×3으로 선택합니다. 그런 다음, Binning Selector를 Logic으로 선택하고, Binning Horizontal/Vertical Mode는 Average, Binning Horizontal/Vertical은 ×4로 선택합니다. 이 경우 12 × 12 binning을 적용할 수 있습니다.

XML 파라미터 중 현재 출력 가능한 최대 해상도 값을 나타내는 Width Max 및 Height Max는 binning 설정에 따라서 자동으로 업데이트됩니다. 또한 Width, Height, Offset X 및 Offset Y 파라미터도 binning 설정에 따라서 자동으로 업데이트되고, Width 및 Height 파라미터를 통해 현재 카메라의 해상도를 확인할 수 있습니다.

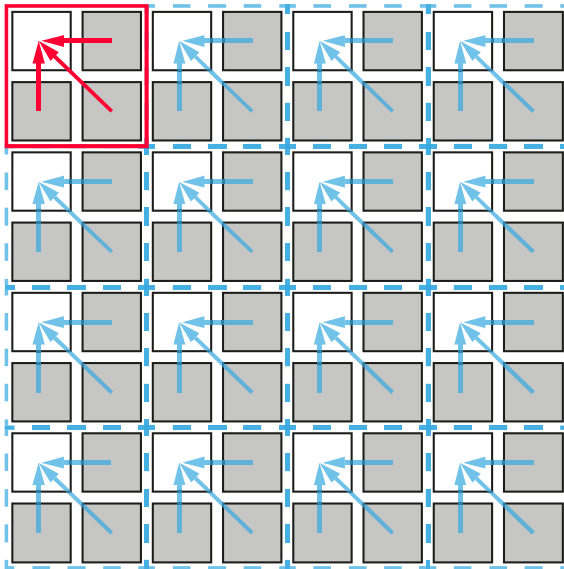


그림 9-2 2 × 2 Binning

9.3 CXP Link Configuration

VP-101MX/151MX 카메라는 CoaXPress 인터페이스를 사용하여 카메라와 사용자 컴퓨터에 설치된 CXP Frame Grabber를 연결해야 합니다. CoaXPress 인터페이스는 단순히 coax 케이블을 사용하여 카메라와 CXP Frame Grabber를 연결하고, 케이블당 최대 6.25 Gbps로 데이터를 전송할 수 있습니다. VP-101MX/151MX 카메라는 하나의 Master 연결에 최대 3개의 확장 연결로 링크를 구성할 수 있습니다. CoaXPress 표준에 따라서 자동 링크 탐지(Plug and Play) 메커니즘을 지원하기 때문에 카메라에서 CXP Frame Grabber로의 연결을 정확하게 감지할 수 있습니다.

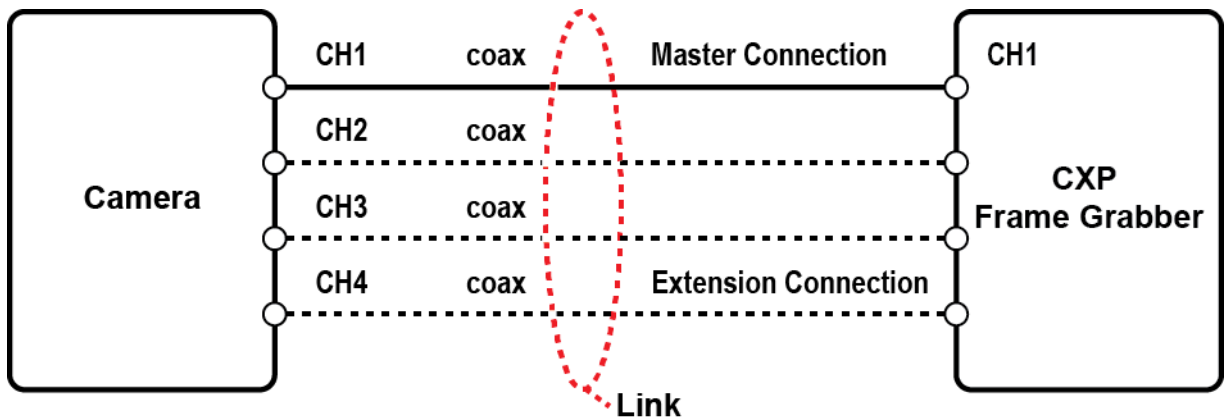


그림 9-3 CXP Link Configuration

카메라와 CXP Frame Grabber 사이의 Link 구성 관련 XML 파라미터는 다음과 같습니다.

XML Parameters	Value	Description
CoaXPress CxpLinkConfiguration PreferredSwitch	CXP6_X1	^ 파라미터 값을 CXP6_X1로 설정
	CXP6_X2	^ 파라미터 값을 CXP6_X2로 설정
	CXP6_X4	^ 파라미터 값을 CXP6_X4로 설정
CxpLinkConfiguration Preferred^A	Read Only	카메라 탐색 시 카메라와 Host(Frame Grabber)와의 링크 구성에 사용할 bit rate 및 연결 개수를 표시
CXPLinkConfiguration	CXP6_X1	카메라와 Host 사이의 bit rate 및 연결 개수를
	CXP6_X2	강제적으로 설정
	CXP6_X4	예) CXP6_X4: CXP6 속도(6.25 Gbps)를 사용하는 4개의 연결 구성

표 9-6 XML Parameters related to CXP Link Configuration

9.4 Pixel Format

Pixel Format 파라미터를 사용하여 카메라에서 전송하는 영상 데이터의 pixel format(8 bit, 10 bit, 12 bit, 14 bit 또는 16 bit)을 결정할 수 있습니다.

Pixel Format 관련 XML 파라미터는 다음과 같습니다.

XML Parameter	Description
ImageFormatControl PixelFormat	지원 가능한 pixel format 설정

표 9-7 XML Parameter related to Pixel Format

컬러 및 모노 센서가 지원하는 Pixel Format은 다음과 같습니다.

Mono Sensor	Color Sensor
Mono 8	Mono 8
Mono 10	Mono 10
Mono 12	Mono 12
Mono14	Mono 14
Mono16	Mono 16
	Bayer RG 8
	Bayer RG 10
	Bayer RG 12
	Bayer RG 14
	Bayer RG 16

표 9-8 Pixel Format Values

9.5 Data ROI (컬러 카메라)

컬러 카메라에서 제공하는 Balance White Auto 기능은 데이터 ROI(Region of Interest)의 픽셀 데이터를 사용하여 파라미터 값을 조절합니다. 데이터 ROI 설정을 위한 XML 파라미터는 다음과 같습니다.

XML Parameters	Value	Description	
DataRoiControl	RoiSelector	WhiteBalanceAuto	Balance White Auto에 사용할 Data ROI 선택 컬러 카메라만 지원
	RoiOffsetX	-	ROI 시작 지점의 X 좌표
	RoiOffsetY	-	ROI 시작 지점의 Y 좌표
	RoiWidth	-	ROI 폭
	RoiHeight	-	ROI 높이

표 9-9 XML Parameters related to Data ROI

이미지(Image) ROI 및 데이터 ROI를 동시에 사용하는 경우에는 설정한 데이터 ROI와 이미지 ROI의 중첩되는 영역의 픽셀 데이터만 유효합니다. 유효 영역은 아래 그림과 같이 결정됩니다.

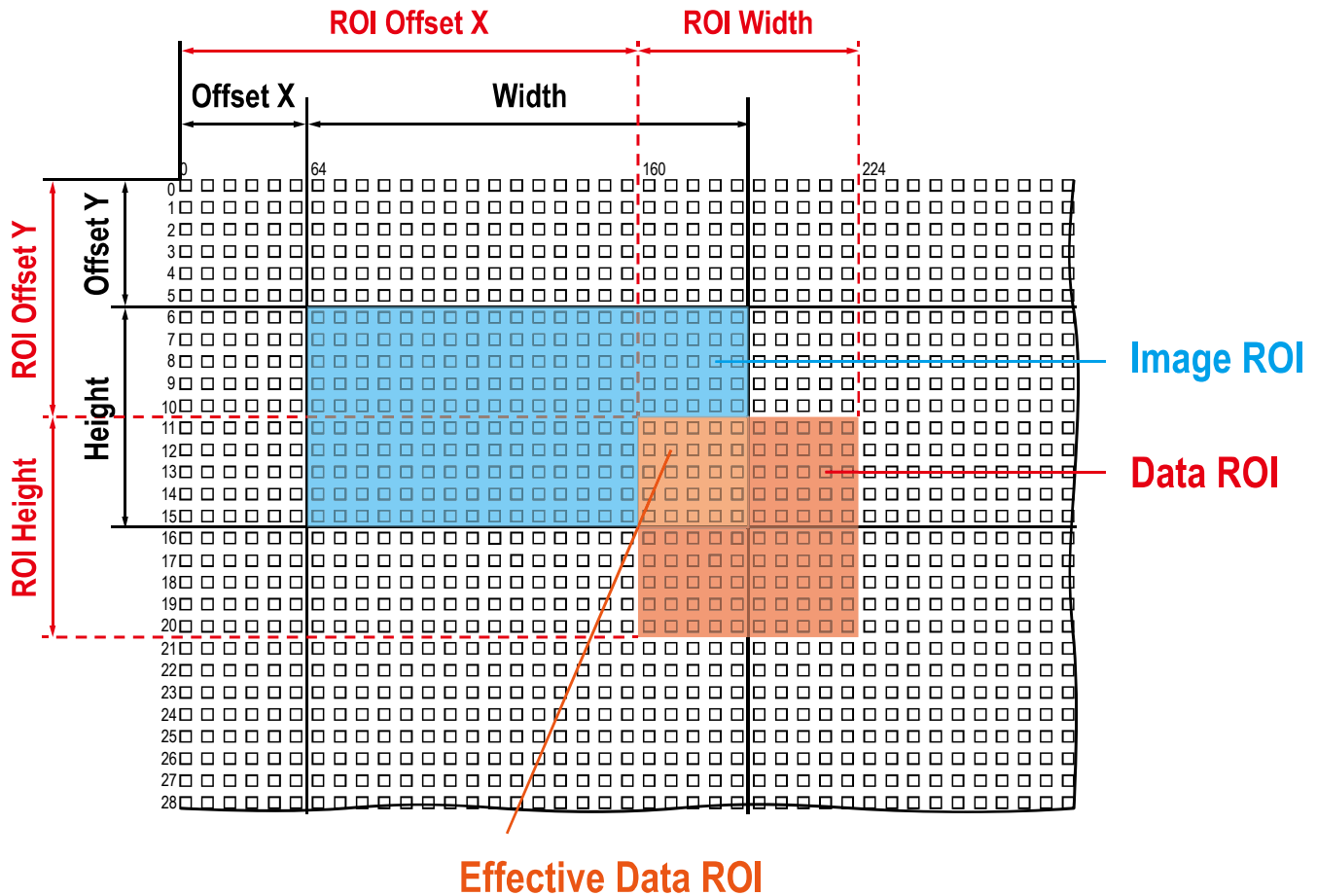


그림 9-4 유효 데이터 ROI

9.6 White Balance (컬러 카메라)

컬러 카메라에서는 카메라에서 전송한 영상의 컬러 밸런스를 조정할 수 있는 white balance 기능을 사용할 수 있습니다. VP-101MX/151MX 카메라에서 사용된 white balance 기능은 Red, Green 및 Blue의 강도(intensity)를 개별적으로 조정할 수 있습니다. Balance Ratio 파라미터를 사용하여 각 색상의 강도를 설정할 수 있습니다. Balance Ratio 값은 1.0부터 4.0까지 설정 가능합니다. Balance Ratio 파라미터를 1.0으로 설정한 경우 해당 색상의 강도는 white balance 메커니즘으로부터 영향을 받지 않습니다. Balance Ratio 파라미터를 1.0보다 큰 값으로 설정하면 해당 색상의 강도는 Balance Ratio 값에 비례해서 증가합니다. 예를 들어, Balance Ratio 파라미터를 1.5로 설정하면 해당 색상의 강도는 50% 증가합니다.

White Balance 관련 XML 파라미터는 다음과 같습니다.

XML Parameters	Value	Description
AnalogControl BalanceRatioSelector	Red	Red 픽셀에 Balance Ratio 값 적용
	Green	Green 픽셀에 Balance Ratio 값 적용
	Blue	Blue 픽셀에 Balance Ratio 값 적용
BalanceRatio	×1.0 ~ ×4.0	선택한 색상의 강도를 설정

표 9-10 XML Parameters related to White Balance

9.6.1 Balance White Auto

컬러 카메라에서는 Balance White Auto 기능을 사용할 수 있습니다. GreyWorld 알고리즘에 따라 컬러 카메라에서 획득한 영상의 White Balance를 조절합니다. Balance White Auto 기능을 수행하기 전에 Data ROI 영역을 설정해야 합니다. Data ROI를 설정하지 않으면 Balance White Auto 기능은 Image ROI 내의 픽셀 데이터를 사용하여 White Balance를 조절합니다. Balance White Auto 파라미터를 Once로 설정하면 Green을 기준으로 Red 및 Blue의 Balance Ratio를 상대적인 값으로 조절하여 White Balance를 맞춥니다.

Balance White Auto 관련 XML 파라미터는 다음과 같습니다.

XML Parameter	Value	Description
AnalogControl BalanceWhiteAuto	Off	Balance White Auto 기능 Off
	Once	White Balance 조정 1회 수행 후 Off

표 9-11 XML Parameter related to Balance White Auto

9.7 Gain 및 Black Level

Gain 파라미터를 증가하면 영상의 모든 픽셀 값을 증가할 수 있습니다. 이로 인해 센서에서 출력하는 값보다 높은 Grey 값을 카메라에서 출력할 수 있습니다.

1. Gain Selector 파라미터를 사용하여 원하는 Gain Control(Digital All만 지원)을 선택합니다.
2. Gain 파라미터를 원하는 값으로 설정합니다.

Black Level 파라미터를 조절하여 카메라에서 출력하는 픽셀 값에 설정 값만큼 offset을 추가할 수 있습니다.

1. Black Level Selector 파라미터를 사용하여 원하는 Black Level Control(Digital All)을 선택합니다.
2. Black Level 파라미터를 원하는 값으로 설정합니다. Pixel Format 파라미터 설정 값에 따라서 설정 값 범위가 달라집니다.

Gain 및 Black Level 설정 관련 XML 파라미터는 다음과 같습니다.

XML Parameters	Value	Description
AnalogControl GainSelector	DigitalAll	모든 디지털 채널에 Gain 값 적용
Gain	1.0× ~ 32.0×	디지털 gain 값 설정
BlackLevelSelector	DigitalAll	모든 디지털 채널에 Black Level 값 적용
BlackLevel	0 ~ 4095	Black level 값 설정 (16 bit 기준)

표 9-12 XML Parameters related to Gain and Black Level

9.8 Hot Pixel Correction

긴 노출 시간을 사용하여 영상을 획득하거나, 온도가 높은 환경에서 카메라를 사용하면 고해상도 CMOS 센서의 특성으로 인해 출력 영상에 Hot Pixel이 나타날 수 있습니다.

VP-101MX/151MX 카메라는 이러한 Hot Pixel을 제거할 수 있는 Hot Pixel Correction 기능을 제공합니다.

Hot Pixel Correction 관련 XML 파라미터는 다음과 같습니다.

XML Parameters	Value	Description
DSNUControl HotPixelCorrection	Off	Hot Pixel Correction 기능 해제
	On	Hot Pixel Correction 기능 설정

표 9-13 XML Parameter related to Hot Pixel Correction

9.9 Dynamic Defective Pixel Correction

Defective Pixel Correction 기능(9.10 Defective Pixel Correction 참조)을 설정하고 영상을 획득해도 긴 노출 시간, 높은 Gain 설정 또는 높은 운용 온도로 인해 획득한 영상에서 일부 픽셀이 주변보다 상당히 밝거나 어둡게 나타날 수 있습니다. VP-101MX/151MX 카메라는 이러한 Defect Pixel을 제거할 수 있는 Dynamic Defective Pixel Correction 기능을 제공합니다. Dynamic Defective Pixel Correction 파라미터를 TRUE로 설정하면 주변 픽셀보다 상당히 밝거나 어두운 픽셀을 주변 3 × 3 픽셀의 Median 값으로 대체합니다. Defective Pixel Offset Threshold 파라미터를 설정하여 Median 값으로 대체할 Defect Pixel 값의 범위를 조절할 수 있습니다.

Dynamic Defective Pixel Correction 기능 관련 XML 파라미터는 다음과 같습니다.

XML Parameters		Value	Description
ImageFormatControl	DynamicDefectivePixel Correction	FALSE	Dynamic DPC 기능 해제
		TRUE	Dynamic DPC 기능 설정
	DefectivePixel OffsetThreshold	0 ~ 32768 (at 16 bit)	Median 필터의 Threshold Offset 값을 설정합니다. 이 값을 조정하여 Defective Pixel의 범위를 설정할 수 있습니다.

표 9-14 XML Parameters related to Dynamic Defective Pixel Correction

Defect Pixel 값의 범위는 주변 3 × 3 픽셀 평균 ±20% 값과 ±Offset Threshold 값으로 조절할 수 있습니다.

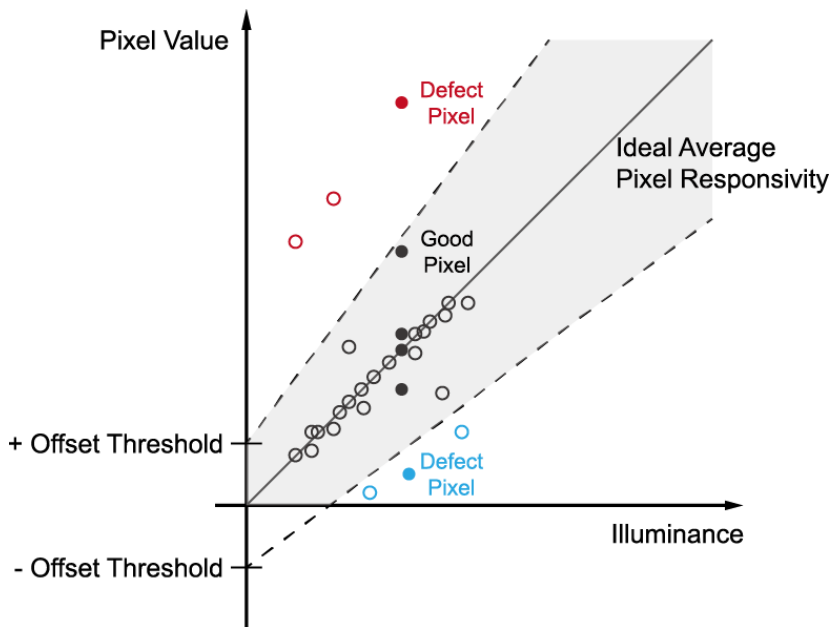


그림 9-5 Dynamic Defective Pixel Correction

9.10 Defective Pixel Correction

CMOS 센서에는 빛에 정상적으로 반응하지 못하는 Defect Pixel이 존재할 수 있습니다. 이는 출력 영상의 품질을 떨어뜨리므로 보정이 필요합니다. 각 카메라에 사용된 CMOS 센서의 Defect Pixel 정보는 출하 단계에서 카메라에 입력됩니다. 사용자가 Defect Pixel 정보를 추가하려는 경우, 새로운 Defect Pixel의 좌표 값을 카메라에 입력해야 합니다. 자세한 방법은 Appendix A를 참조하십시오.

9.10.1 보정 방법

Defect Pixel의 보정 값은 같은 라인 상에 인접한 유효 픽셀 값을 기반으로 계산됩니다.

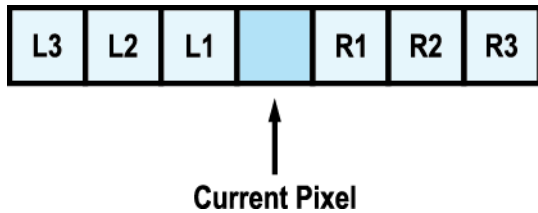


그림 9-6 보정할 Defect Pixel의 위치

위 그림과 같이 값을 보정해야 할 Defect Pixel인 Current Pixel이 있을 때, 이 픽셀의 보정 값은 주위 픽셀이 Defect Pixel인지 아닌지에 따라 아래 표와 같이 구해집니다.

인접 Defect Pixel	Current Pixel의 보정 값
없음	$(L1 + R1) / 2$
L1	R1
R1	L1
L1, R1	$(L2 + R2) / 2$
L1, R1, R2	L2
L2, L1, R1	R2
L2, L1, R1, R2	$(L3 + R3) / 2$
L2, L1, R1, R2, R3	L3
L3, L2, L1, R1, R2	R3

표 9-15 Defect Pixel 보정 값 계산

9.11 Flat Field Correction

Flat Field Correction은 조명과 같은 외부 환경에 의해 영상의 배경이 고르지 않을 때 이를 보정하여 전체적으로 배경 값이 일정한 영상을 얻도록 하는 기능입니다. Flat Field 보정 기능을 간략화하면 아래의 식과 같이 나타낼 수 있습니다.

$$IC = (IR \times M) / IF$$

IC: 보정된 영상의 레벨 값

IR: 원본 영상의 레벨 값

M: 보정 후 영상의 목표 값

IF: Flat Field 데이터의 레벨 값

실제 사용 조건에서 다음 절차에 따라서 Flat Field 보정 데이터를 생성한 후 카메라의 비휘발성 메모리에 저장합니다.

1. Flat Field Target Selector 파라미터를 사용하여 Auto 또는 User Set를 선택합니다.
 - Auto: 보정 후 영상의 목표 값을 카메라에서 자동으로 설정합니다.
 - User Set: Flat Field Target Level 파라미터를 사용하여 사용자 설정 목표 값을 직접 설정합니다.
2. Flat Field Data Generate 파라미터를 실행합니다.
Flat Field Data Generate 파라미터를 실행한 후 한 장의 영상을 획득하면 축소된 Flat Field 보정 데이터를 생성합니다.
3. Flat Field Data Selector 파라미터를 사용하여 생성한 Flat Field 보정 데이터를 저장할 위치를 선택합니다.
4. Flat Field Data Save 파라미터를 실행하여 생성한 Flat Field 데이터를 비휘발성 메모리에 저장합니다. 축소된 Flat Field 데이터는 보정에 사용될 때, 그림 9-8과 같이 Bilinear Interpolation으로 확대된 후 적용됩니다.
생성한 Flat Field 보정 데이터를 무시하고 이전 Flat Field 보정 데이터를 사용하려면, Flat Field Data Save 파라미터를 실행하기 전에 Flat Field Data Load 파라미터를 실행합니다.
5. Flat Field Correction 파라미터를 On으로 설정하면 Flat Field 데이터를 카메라에 적용합니다.



Caution!

- Flat Field 데이터를 생성하기 전에 Defective Pixel Correction 기능을 먼저 설정하는 것이 좋습니다.
- Flat Field Data Generate 파라미터를 실행하기 전에 다음과 같이 카메라를 설정해야 합니다.
OffsetX, Y: 0
Width, Height: 최대값
- 한 장의 영상을 획득할 수 있도록 Acquisition Start 명령을 실행한 후 카메라를 free-run으로 작동하거나, 트리거 신호를 카메라에 공급해야 합니다.

Flat Field Correction 관련 XML 파라미터는 다음과 같습니다.

XML Parameters	Value	Description
FlatField Control	FlatFieldCorrection Off	Flat Field Correction 기능 해제
	FlatFieldCorrection On	Flat Field Correction 기능 설정
FlatFieldDataSelector	Space0 - Space15	Flat Field 데이터를 저장 또는 불러올 영역을 설정합니다. Space0~Space15:사용자 설정 영역
FlatFieldTargetSelector	Auto	보정 후 영상의 목표 값을 자동으로 설정
	User Set	보정 후 영상의 목표 값을 사용자가 직접 설정
FlatFieldTargetLevel	1 - 65535	FlatFieldTargetSelector를 User Set로 설정한 경우 보정 후 영상의 목표 값 16-bit Pixel Format 기준 설정 값
FlatFieldDataGenerate	-	Flat Field 데이터 생성
FlatFieldDataSave	-	생성한 Flat Field 보정 데이터를 휘발성 메모리에 저장합니다. FlatFieldDataGenerate로 생성한 데이터는 휘발성 메모리에 저장되기 때문에 카메라의 전원을 켜다 켜 후 해당 데이터를 다시 사용하려면 휘발성 메모리에 저장해야 합니다.
FlatFieldDataLoad	-	휘발성 메모리에 저장되어 있는 Flat Field 데이터를 휘발성 메모리로 불러옵니다.

표 9-16 XML Parameters related to Flat Field Correction

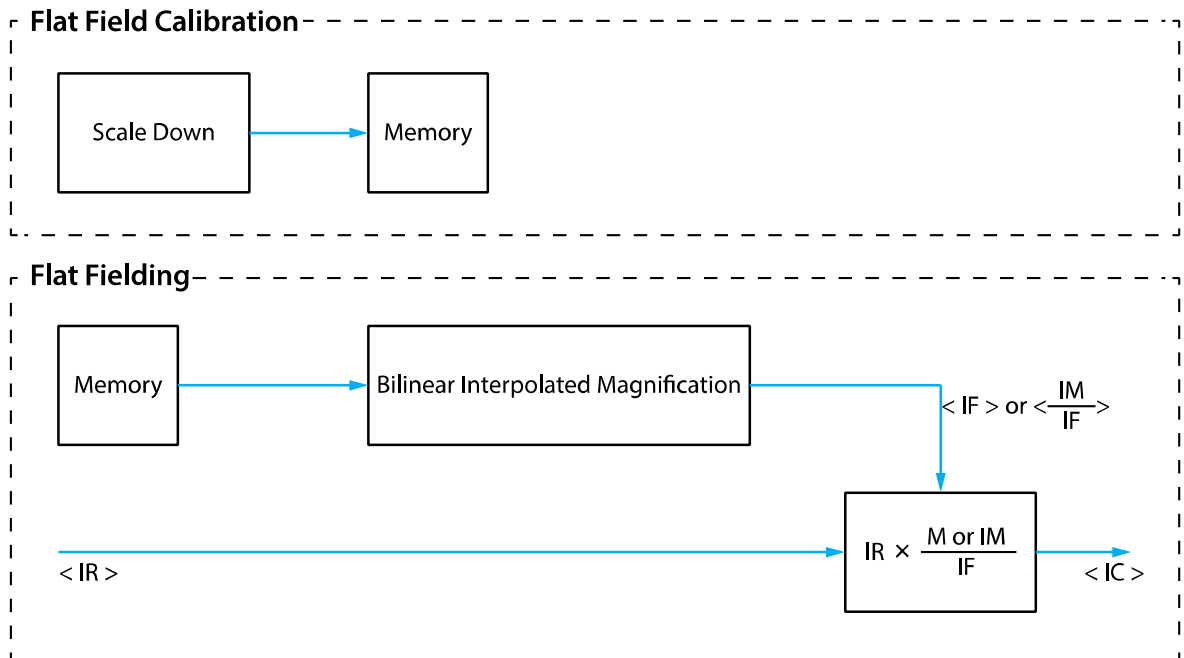


그림 9-7 Flat Field 데이터의 생성과 적용

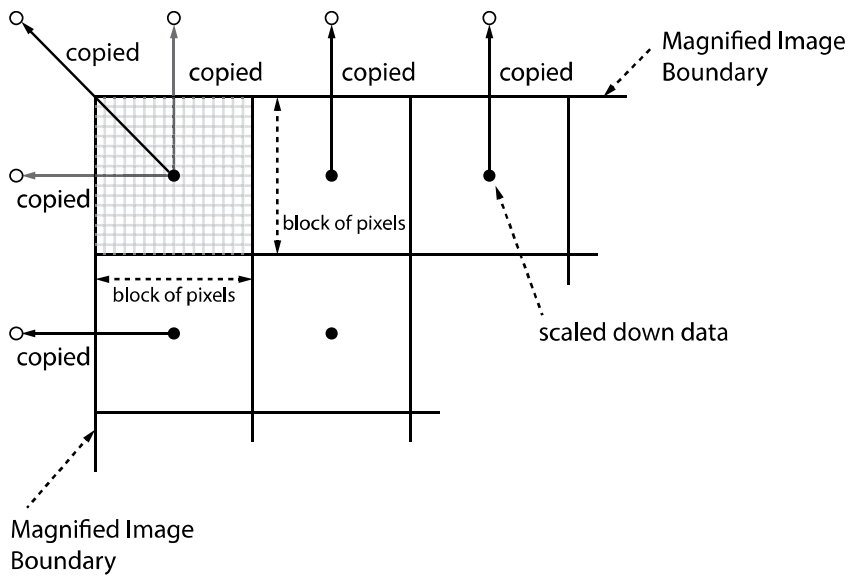


그림 9-8 Bilinear Interpolated Magnification

Flat Field Data Selector

앞에서 설명한 바와 같이 생성한 Flat Field 보정 데이터는 카메라의 휘발성 메모리에 저장되어 있고, 이 데이터는 카메라의 전원을 껐다 켜면 손실됩니다. 카메라의 전원을 껐다 켜 후에도 생성한 Flat Field 보정 데이터를 사용하려면 카메라의 비휘발성 메모리에 저장해야 합니다. VP-101MX/151MX 카메라는 Flat Field 보정 데이터를 저장하거나 불러올 수 있는 16개의 비휘발성 메모리 영역을 제공합니다. Flat Field Data Selector 파라미터를 사용하여 원하는 영역을 선택할 수 있습니다.

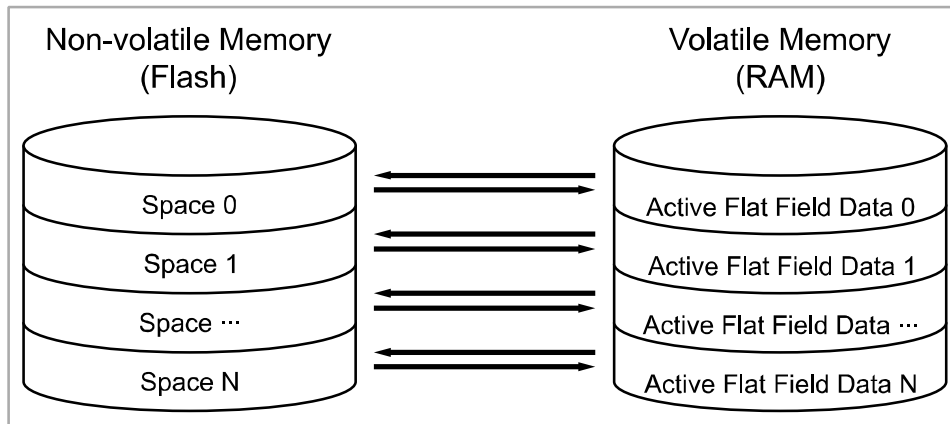


그림 9-9 Flat Field Data Selector

Flat Field 데이터 저장하기

카메라의 활성 Flat Field 데이터 영역과 Flat Field 데이터를 저장할 수 있는 비휘발성 메모리 영역은 일대일로 대응합니다. 따라서, 생성한 Flat Field 데이터를 카메라 Flash 메모리의 지정된 영역에 저장하려면, Flat Field 데이터를 생성하기 전에 Flat Field Data Selector 파라미터를 사용하여 메모리 영역을 선택해야 합니다.

1. Flat Field Data Selector 파라미터를 사용하여 Flat Field 데이터 영역을 선택하고, Flat Field 데이터를 생성합니다.
2. Flat Field Data Save 파라미터를 실행하여 생성한 Flat Field 보정 데이터를 지정한 영역에 저장합니다.

Flat Field 보정 데이터 불러오기

Flat Field 보정 데이터를 카메라의 비휘발성 메모리에 저장한 경우 카메라의 활성 Flat Field 보정 데이터 영역으로 불러올 수 있습니다.

1. Flat Field Data Selector 파라미터를 사용하여 원하는 Flat Field 보정 데이터가 저장된 영역을 지정하면, 카메라에서 Flat Field Correction 기능을 적용할 때 해당 Flat Field 보정 데이터를 사용합니다.
2. 새로 생성한 Flat Field 보정 데이터를 무시하고 이전 Flat Field 보정 데이터를 불러오려면, Flat Field Data Load 파라미터를 실행합니다.

9.12 Digital I/O Control

카메라의 컨트롤 입/출력 단자는 다양한 모드로 사용할 수 있습니다.

Digital I/O Control 관련 XML 파라미터는 다음과 같습니다.

XML Parameters	Value	Description
DigitalIOControl	LineSelector	Line1 카메라의 컨트롤 입/출력 단자 4번 핀을 출력으로 선택합니다.
	LineInverter	FALSE TRUE Line 출력 신호 반전되지 않음 Line 출력 신호 반전
	LineSource	Off ExposureActive FrameActive UserOutput0 Timer0Active Strobe 현재 노출 시간을 펄스로 출력 한 프레임의 readout 구간을 펄스로 출력 UserOutputValue 설정 값에 의해 펄스 출력 사용자 설정 Timer 출력 신호를 펄스로 출력 Strobe 신호(마지막 줄의 노출을 시작하면 상승하고 첫 번째 줄의 노출이 종료되면 하강)를 펄스로 출력
	UserOutput Value	FALSE TRUE Bit를 Low로 설정 Bit를 High로 설정
	DebounceTime	0 ~ 1,000,000 마이크로세컨트 단위로 Debounce 시간 설정 (Default: 0.5 μ s)

표 9-17 XML Parameters related to Digital I/O Control

Line Source를 User Output0으로 설정하면 사용자 설정 값을 출력 신호로 사용할 수 있습니다.

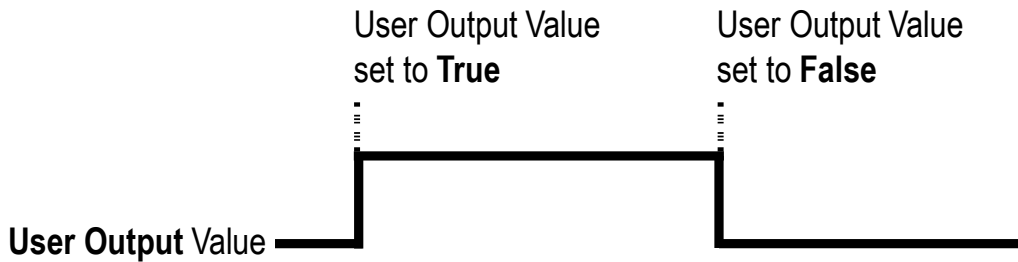


그림 9-10 User Output

카메라는 Exposure Active 출력 신호를 제공합니다. Exposure Active 신호는 다음 그림과 같이 노출 시간이 시작되면 상승하고 노출 시간이 종료되면 하강합니다. 이 신호는 플래시의 트리거로 사용할 수도 있고, 특히 카메라 또는 촬영 대상이 움직이는 환경에서 매우 유용합니다. 일반적으로 카메라는 노출 과정을 진행하는 동안 움직이면 안 됩니다. Exposure Active 신호를 관찰하여 노출이 언제 진행되는지, 카메라가 언제 움직이면 안 되는지 확인할 수 있습니다.

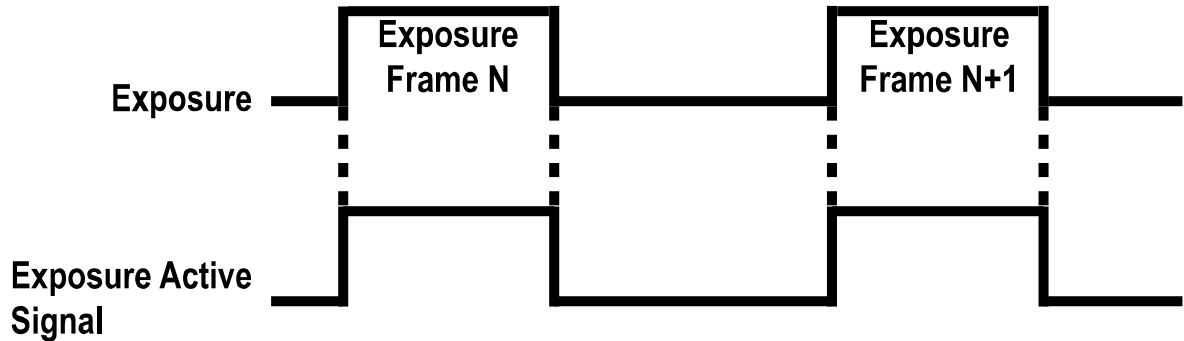


그림 9-11 Exposure Active Signal

Strobe

Line Source를 Strobe로 설정하면 카메라는 Strobe 신호를 내보낼 수 있습니다.

일반적으로 Strobe 신호는 노출 시간이 시작되면 상승하고 노출 시간이 종료되면 하강합니다. 이 신호는 플래시의 트리거로 사용할 수도 있고, 특히 카메라 또는 촬영 대상이 움직이는 환경에서 매우 유용합니다. 일반적으로 카메라는 노출 과정을 진행하는 동안 움직이면 안 됩니다. Strobe 신호를 관찰하여 노출이 언제 진행되는지, 카메라가 언제 움직이면 안 되는지 확인할 수 있습니다.

VP-101MX/151MX 카메라는 아래 그림과 같은 Strobe 신호를 제공합니다. Strobe 신호는 마지막 줄의 노출을 시작하면 상승하고 첫 번째 줄의 노출이 종료되면 하강합니다. Strobe 신호는 노출 시간을 readout 시간보다 길게 설정한 경우에만 사용할 수 있고, Flash 조명을 사용하는 환경에서 매우 유용합니다.

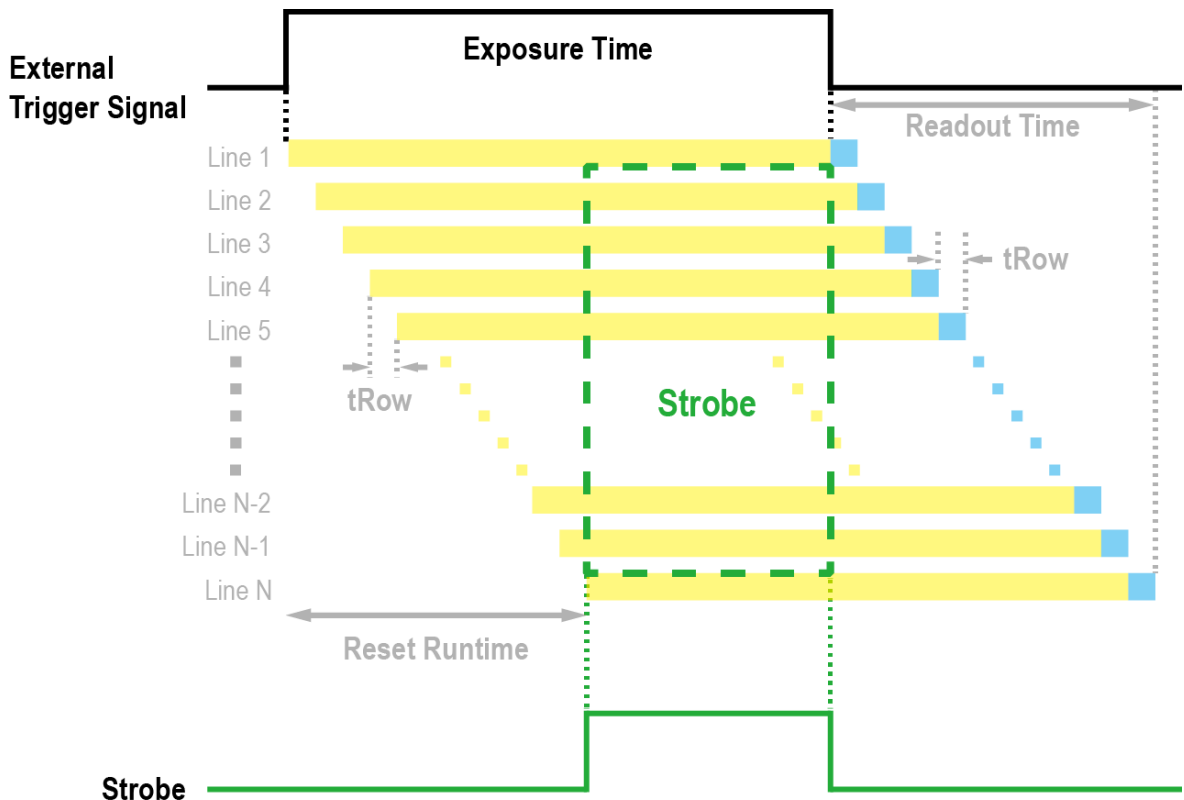


그림 9-12 Strobe Signal

Debounce

VP-101MX/151MX 카메라의 Debounce 기능을 사용하면 유효한 입력 신호와 무효한 입력 신호를 구분하여 유효한 입력 신호만 카메라에 공급할 수 있습니다. Debounce Time을 설정하여 유효한 입력 신호로 판단할 입력 신호의 최소 High 또는 Low 유지 시간을 지정할 수 있습니다. 이때, 유효한 입력 신호가 카메라에 공급된 시점과 적용된 시점 사이에는 Debounce Time만큼의 지연 시간이 발생합니다.

Debounce Time을 설정하면 아래 그림에서와 같이 설정 값보다 작은 High 및 Low 신호는 무효한 신호로 판단하여 무시됩니다.

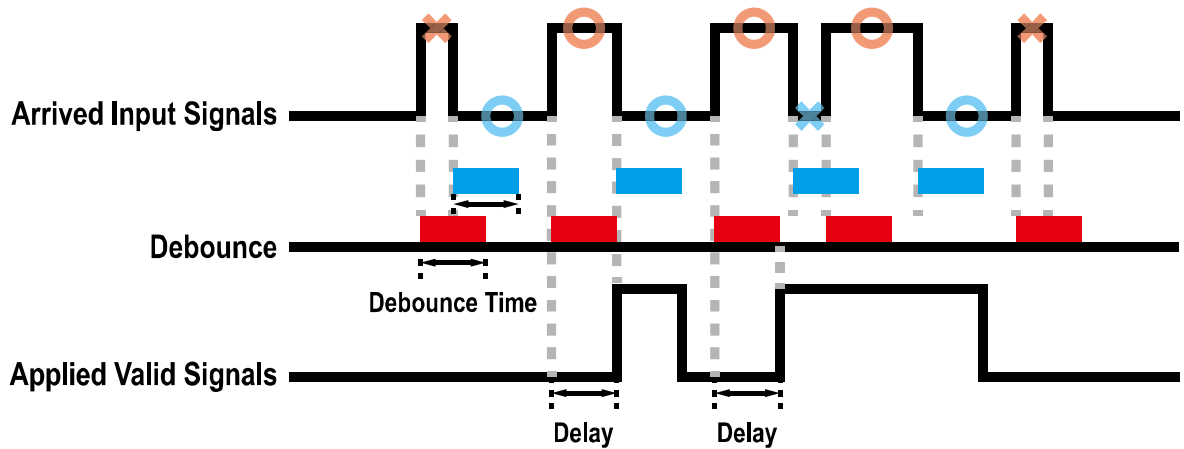


그림 9-13 Debounce

Debounce Time 관련 XML 파라미터는 다음과 같습니다.

XML Parameters	Value	Description
DigitalIIOControl Debounce Time	0 - 1,000,000 μ s	마이크로세컨드 단위로 Debounce 시간 설정 (Default: 0.5 μ s)

표 9-18 XML Parameter related to Debounce Time

9.13 Timer Control

Line Source를 Timer0Active로 설정하면 카메라는 Timer를 사용하여 출력 신호를 내보낼 수 있습니다. VP-101MX/151MX 카메라는 Frame Active, Exposure Active 이벤트, Strobe 또는 외부 트리거 신호를 Timer의 소스 신호로 사용할 수 있습니다.

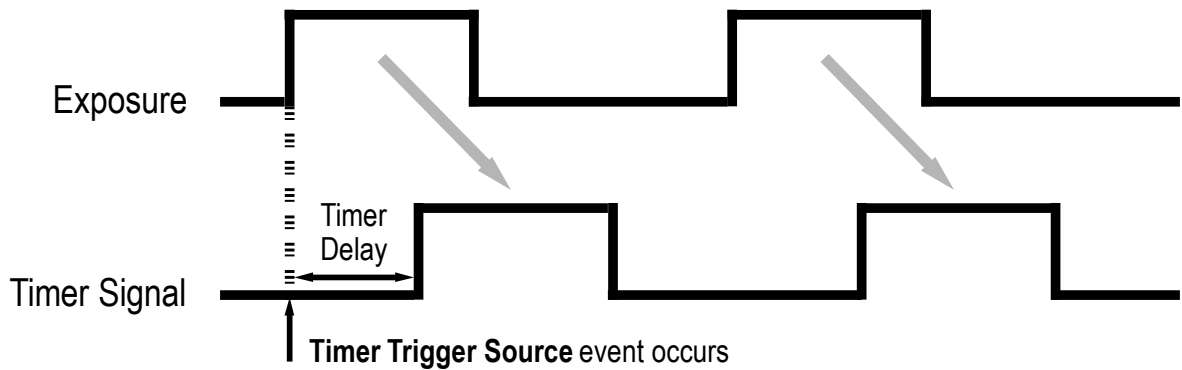
Timer 관련 XML 파라미터는 다음과 같습니다.

XML Parameters	Value	Description	
CounterAnd TimerControl	TimerDuration	0 ~ 60,000,000 μ s Timer Trigger Activation을 Rising/Falling Edge로 설정한 경우 Timer 출력 신호의 주기를 지정	
	TimerDelay	0 ~ 60,000,000 μ s Timer 출력 신호를 출력하기 전에 적용할 지연 시간 지정	
	TimerReset	- Timer를 초기화하고 다시 시작	
	TimerTriggerSource	Off	Timer 출력 신호 해제
		ExposureActive	현재 노출 시간을 Timer 출력 신호의 소스 신호로 사용
FrameActive		한 프레임의 readout 구간을 Timer 출력 신호의 소스 신호로 사용	
Line0		외부 트리거 신호를 Timer 출력 신호의 소스 신호로 사용	
TimerTrigger Activation	Strobe	Strobe 신호를 Timer 출력 신호의 소스 신호로 사용	
	RisingEdge	선택한 트리거 신호의 상승 에지를 Timer 출력 신호 트리거로 작동하도록 지정	
	FallingEdge	선택한 트리거 신호의 하강 에지를 Timer 출력 신호 트리거로 작동하도록 지정	
	LevelHigh	선택한 트리거 신호가 High 구간일 때 Timer 출력 신호가 유효하도록 지정	
	LevelLow	선택한 트리거 신호가 Low 구간일 때 Timer 출력 신호가 유효하도록 지정	

표 9-19 XML Parameters related to Timer Control

예를 들어, Timer Trigger Source를 Exposure Active로 설정하고, Timer Trigger Activation을 Level High로 설정한 경우에는 다음과 같이 Timer가 작동합니다.

1. Timer Trigger Source 파라미터로 설정한 소스 신호가 공급되면 Timer는 작동을 시작합니다.
2. Timer Delay 파라미터로 설정한 지연 시간이 시작된 후 만료됩니다.
3. 지연 시간이 만료되면 소스 신호의 High 구간만큼 Timer 신호가 상승합니다.



* Timer Trigger Activation is set to Level High.

그림 9-14 Timer Signal

9.14 Cooling Control

카메라의 후면에는 팬이 장착되어 있고, 카메라 내부에는 Thermoelectric Peltier가 장착되어 센서 온도를 조절할 수 있습니다. 팬 및 Peltier의 작동 여부를 설정할 수 있고, 온도 설정에 따라서 Peltier가 작동하도록 설정할 수도 있습니다. Cooling Control 관련 XML 파라미터는 다음과 같습니다.

XML Parameters	Value	Description	
CoolingControl	Target Temperature	-10°C ~ 80°C FanOperationMode 파라미터를 Temperature로 설정한 경우 Fan 작동 온도	
	FanOperation Mode	Off	Fan 작동 해제
		On	Fan 작동 설정
	FanSpeed	-	현재 Fan RPM 확인
	PeltierOperationMode	Off	Thermoelectric Peltier 작동 해제
On		Target Temperature 파라미터에 설정한 온도 이상에 도달하면 Thermoelectric Peltier 작동	

표 9-20 XML Parameters related to Cooling Control

9.15 Temperature Monitor

카메라에는 내부 온도를 모니터하기 위한 센서 칩이 내장되어 있어서 실시간으로 온도를 확인할 수 있습니다. 카메라 내부 온도 관련 XML 파라미터는 다음과 같습니다.

XML Parameters	Value	Description
DeviceControl DeviceTemperatureSelector	Mainboard	온도 측정 위치를 메인 보드로 설정
DeviceTemperature	-	섭씨 단위로 온도 표시

표 9-21 XML Parameters related to Device Temperature

9.16 Status LED

카메라 후면에는 카메라의 작동 상태를 알려주기 위한 LED가 있습니다. LED의 상태와 그에 해당하는 카메라 상태는 다음과 같습니다.

Status LED	Description
Steady Red	카메라 초기화 안 됨
Slow Flashing Red	CXP Link 연결 안 됨
Fast Flashing Orange	CXP Link 확인 중임
Steady Green	CXP Link 연결됨
Fast Flashing Green	영상 데이터 전송 중임

표 9-22 Status LED

9.17 Test Pattern

카메라의 정상적인 작동 여부를 확인하기 위해 영상 센서로부터 나오는 영상 데이터 대신 내부에서 생성한 테스트 패턴을 출력하도록 설정할 수 있습니다. 테스트 패턴은 모두 세 가지가 있으며, 각각 가로 방향으로 값이 다른 이미지(Grey Horizontal Ramp), 대각 방향으로 값이 다른 이미지(Grey Diagonal Ramp), 그리고 대각 방향으로 값이 다르고 움직이는 이미지(Grey Diagonal Ramp Moving)입니다.

테스트 패턴 관련 XML 파라미터는 다음과 같습니다.

XML Parameters	Value	Description
ImageFormatControl TestPattern	Off	Test Pattern 기능 해제
	GreyHorizontalRamp	Grey Horizontal Ramp로 설정
	GreyDiagonalRamp	Grey Diagonal Ramp로 설정
	GreyDiagonalRampMoving	Grey Diagonal Ramp Moving으로 설정
	SensorSpecific	센서에서 제공하는 Test Pattern으로 설정

표 9-23 XML Parameters related to Test Pattern

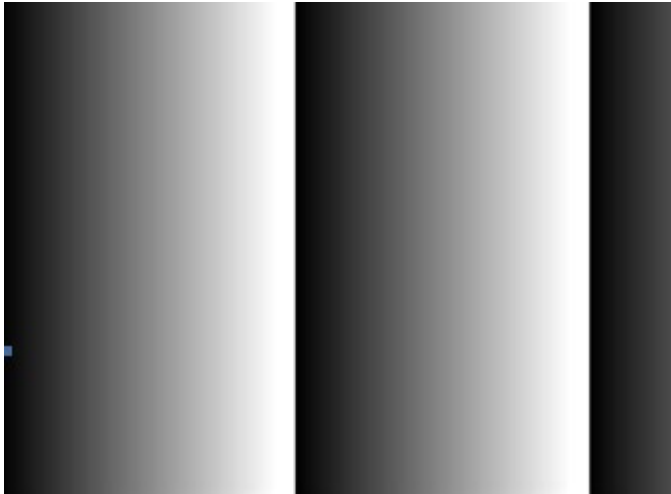


그림 9-15 Grey Horizontal Ramp

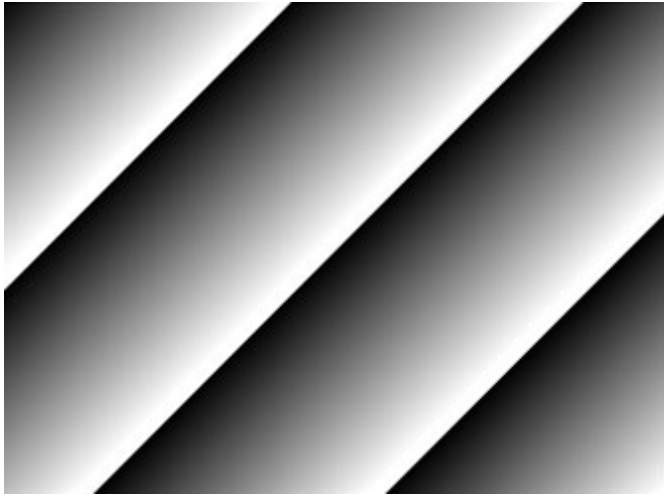


그림 9-16 Grey Diagonal Ramp



그림 9-17 Grey Diagonal Ramp Moving



Caution!

카메라의 해상도에 따라서 출력되는 Test Pattern의 영역이 달라지므로 영상이 다르게 보일 수 있습니다.

9.18 Reverse X

영상의 가운데 중심 축을 기준으로 영상의 좌우를 뒤집는 기능입니다. 이 기능은 카메라의 모든 작동 모드에서 적용 가능합니다. Reverse X 관련 XML 파라미터는 다음과 같습니다.

XML Parameters	Value	Description
ImageFormatControl ReverseX	FALSE	ReverseX 기능 해제
	TRUE	영상의 좌우를 뒤집습니다.

표 9-24 XML Parameter related to Reverse X



그림 9-18 원본 영상

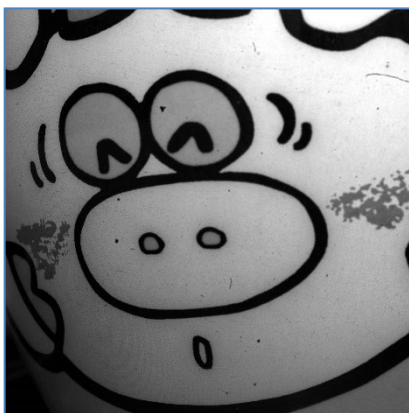


그림 9-19 Reverse X 영상

9.19 Device User ID

카메라에 사용자 정의 정보를 16 byte까지 입력할 수 있습니다. Device User ID 관련 XML 파라미터는 다음과 같습니다.

XML Parameters	Description
DeviceControl DeviceUserID	사용자 정의 정보 입력(16 byte)

표 9-25 XML Parameter related to Device User ID

9.20 Device Reset

카메라를 물리적으로 Reset하여 전원을 껐다 켭니다. Reset을 수행하면 카메라와 CXP Frame Grabber 사이의 연결은 해제되므로 다시 연결해야 합니다. Device Reset 관련 XML 파라미터는 다음과 같습니다.

XML Parameters	Description
DeviceControl DeviceReset	물리적 Reset 수행

표 9-26 XML Parameter related to Device Reset

9.21 Field Upgrade

카메라는 필드에서 카메라를 분해하지 않고 CoaXPress 인터페이스를 통해 Firmware와 FPGA 로직을 업그레이드하는 기능을 제공합니다. 자세한 변경 방법은 Appendix B를 참조하십시오.

9.22 User Set Control

사용자는 카메라 설정을 카메라 내부의 Flash 영역에 저장하거나 다시 불러올 수 있습니다. 저장 영역은 두 개를 지원하고 Load 영역은 세 개를 지원합니다. User Set Control 관련 XML 파라미터는 다음과 같습니다.

XML Parameters	Value	Description	
UserSetControl	UserSetSelector	Default	카메라 설정을 Factory Default Settings로 선택
		UserSet1	카메라 설정을 UserSet1로 선택
		UserSet2	카메라 설정을 UserSet2로 선택
	UserSetLoad	-	User Set Selector에서 선택한 사용자 설정을 카메라에 Load
	UserSetSave	-	User Set Selector에서 선택한 영역에 현재의 카메라 설정을 저장 단, Default 영역은 Factory Default Settings 영역으로 Load만 가능합니다.
UserSetDefault		Default	카메라 Reset 시 Factory Default Settings 적용
		UserSet1	카메라 Reset 시 UserSet1 적용
		UserSet2	카메라 Reset 시 UserSet2 적용

표 9-27 XML Parameters related to User Set Control

Default 영역에 저장된 카메라 설정 값은 카메라의 작업 영역으로 불러올 수는 있지만 설정 값을 변경할 수는 없습니다. 카메라의 전원을 껐다 켜거나 카메라를 reset하면 카메라의 작업 영역에서 설정한 값은 없어집니다. 작업 영역의 현재 설정 값을 reset한 후에도 사용하려면 설정 값을 사용자 영역 중 하나에 저장해야 합니다.

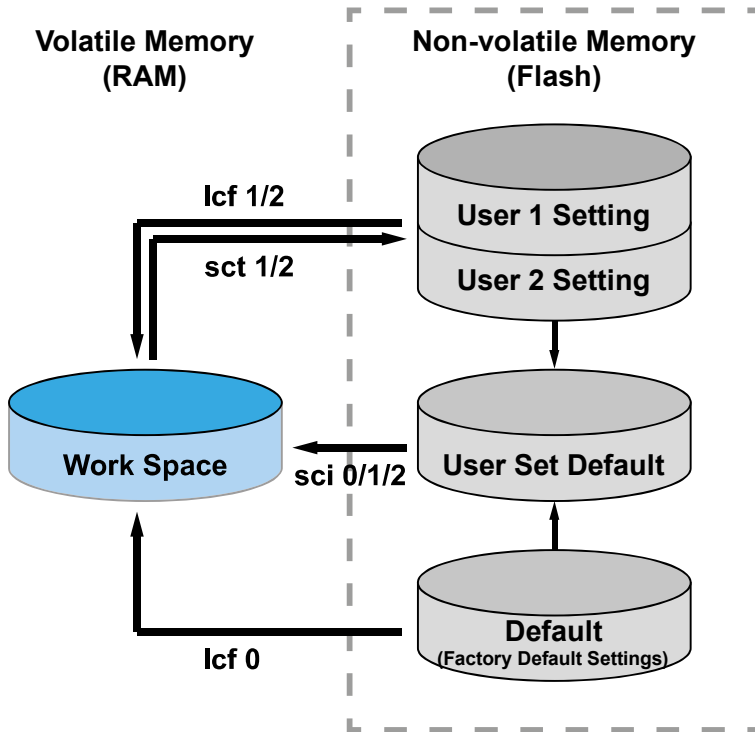


그림 9-20 User Set Control

9.23 Sequencer Control

VP-101MX/151MX 카메라에서 제공하는 Sequencer Control을 통해 'Sequencer Set'라고 하는 서로 다른 파라미터 설정 값을 연속된 영상 획득에 적용할 수 있습니다. 영상을 획득할 때, 하나의 Sequencer Set를 적용한 다음 다른 Sequencer Set를 적용합니다. 이를 통해 영상을 획득하는 동안 변하는 영상 획득 조건에 빠르게 대응할 수 있습니다. 예를 들면, 조명이 바뀌면 영상 획득 조건이 변경됩니다.

User Set Control 기능을 사용하여 설정한 Sequencer Set를 카메라의 비휘발성 메모리에 저장할 수 있습니다. 그러면 카메라를 켜다 켜거나 reset한 후에 User Set Default 설정 값에 따라서 Sequencer Set를 사용할 수 있습니다. 각 Sequencer Set는 0부터 31까지의 색인 번호로 확인할 수 있고, 최대 32개의 다른 Sequencer Set를 지정할 수 있습니다.

VP-101MX/151MX 카메라에서는 Flat Field 보정 데이터만 Sequencer Set에 적용할 수 있습니다.

Sequencer Control 관련 XML 파라미터는 다음과 같습니다.

XML Parameters	Value	Description	
Sequencer Control	SequencerMode	Off	Sequencer 해제
		On	Sequencer 설정
	SequencerConfiguration Mode	Off	Sequencer 구성 모드 해제
		On	Sequencer 구성 모드 설정
	SequencerSetSelector	0 ~ 31	설정할 Sequencer Set 선택
	SequencerSetActive	-	현재 작동하는 Sequencer Set의 색인 번호 표시 (0 ~ 31)
	SequencerSetCount	1 ~ 32	적용할 Sequencer Set의 개수
	SequencerReset	-	Sequencer Set 0 단계로 복귀

표 9-28 XML Parameters related to Sequencer Control



Caution!

Sequencer Set를 적용하려면 Trigger Mode 파라미터를 On으로 설정해야 합니다.

Use Case – Flat Field 보정 데이터 4개를 Sequencer Set로 적용

예를 들어, LCD 패널을 검사하기 위해 White, Green, Red 및 Blue 픽셀에 최적화된 4개의 Flat Field 보정 데이터를 다음과 같이 서로 다른 Sequencer Set로 적용할 수 있습니다.

1. Sequencer Mode 파라미터를 Off로 설정합니다.
2. Sequencer Configuration Mode 파라미터를 On으로 설정합니다.
3. Sequencer Set Selector 파라미터를 0으로 설정하고, Flat Field Data Selector 파라미터를 0으로 설정합니다. 그런 다음, Sequencer Set Selector 파라미터를 1, 2, 3으로 선택하고, Flat Field Data Selector 파라미터를 1, 2, 3으로 각각 설정합니다.
4. Sequencer Set Count 파라미터를 4로 설정합니다.
5. Sequencer Configuration Mode 파라미터를 Off로 설정한 다음 Sequencer Mode 파라미터를 On으로 설정합니다.

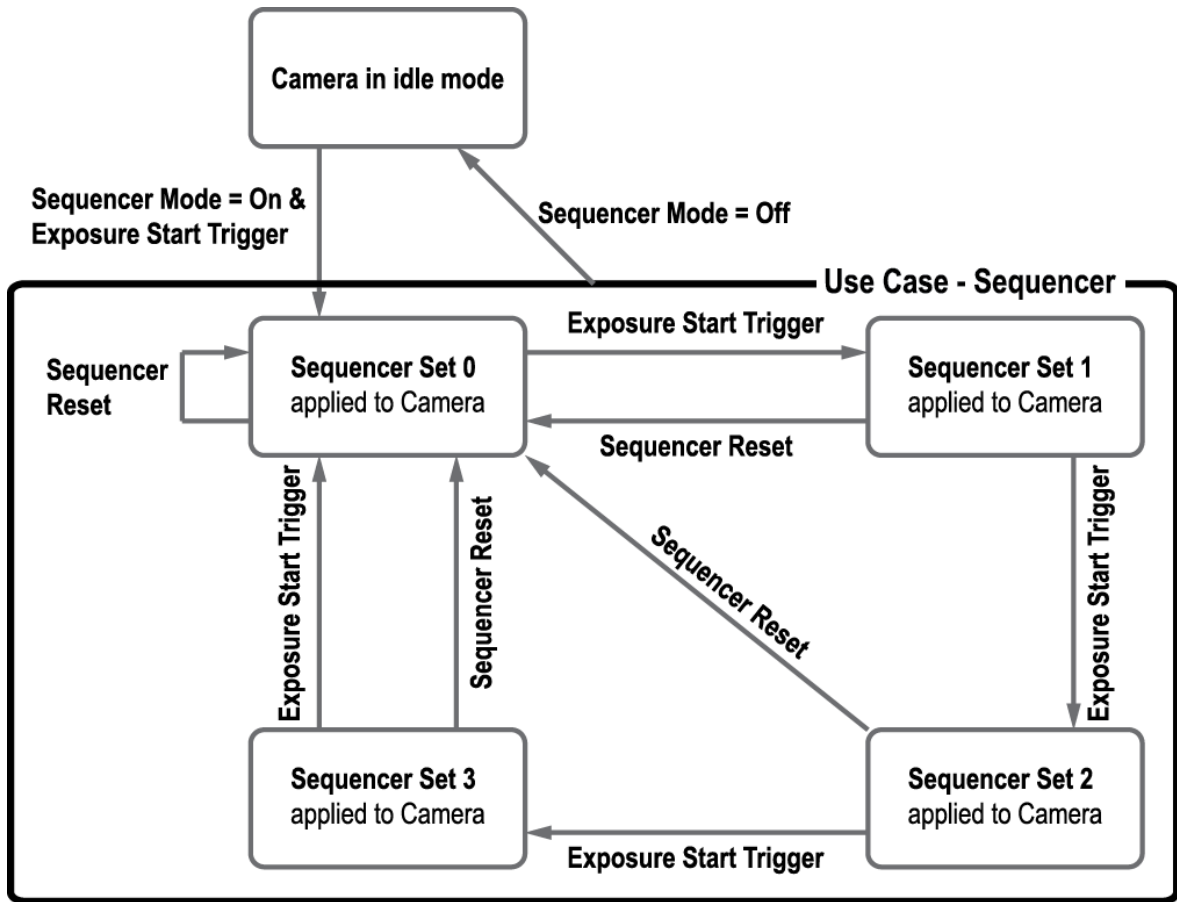


그림 9-21 Sequencer Diagram (Use Case)



Note:

- 설정한 Sequencer Set를 저장하려면 User Set Control 기능을 사용하여 카메라의 비휘발성 메모리에 저장하십시오. 자세한 내용은 9.22 User Set Control을 참조하십시오.
- Sequencer를 수행하는 동안 언제든지 Sequencer Reset 파라미터를 실행하면 Sequencer Set 0 단계로 돌아갑니다.

10장.제품 동작 이상 확인 및 조치

제품이 이상 작동을 하면 아래 사항을 점검해 주시기 바랍니다.

- 화면에 아무것도 보이지 않을 경우
 - 케이블 연결이 제대로 되었는지 확인하십시오.
 - 전원 공급이 제대로 이루어지는지 확인하십시오.
 - 외부 트리거 입력 모드일 경우, 트리거가 제대로 입력되는지 확인하십시오.
- 화면이 선명하지 않을 경우
 - 렌즈나 Glass에 먼지가 묻어 있는지 확인하십시오.
 - 렌즈의 초점이 잘 맞는지 확인하십시오.
- 영상이 어둡게 나올 경우
 - 렌즈가 막혀 있는지 확인하십시오.
 - 노출 시간이 적절한 지 확인하십시오.
 - 조리개가 닫혀 있는지 확인하십시오.
 - Gain 값이 너무 작게 설정되어 있는지 확인하십시오.
- 카메라 동작이 이상하고 뜨거울 경우
 - 전원 연결이 제대로 되었는지 확인하십시오.
 - 카메라에서 연기가 나거나 비정상적인 발열 시 사용을 중지하십시오.
- 트리거 모드가 제대로 동작되지 않을 경우
 - Software 트리거 입력 설정이 제대로 되었는지 확인하십시오.
 - CXP인 트리거 모드의 경우 CXP Frame Grabber에서 트리거 설정이 제대로 되었는지 확인하십시오.
 - 외부 트리거 모드의 경우 케이블 연결이 제대로 되었는지 확인하십시오.
- 통신이 되지 않을 때
 - Coax 케이블 연결이 제대로 되었는지 확인하십시오.
 - 컴퓨터에 장착된 CXP Frame Grabber에 카메라가 제대로 연결되어 있는지, 설정이 제대로 되었는지 확인하십시오.

품질보증서

제품명				보증기간
모델명				
구입일자	년	월	일	
보증기간	년	월	일	

고객주소:	성명	
	연락처	
판매처:	성명	
	연락처	

사후 봉사를 받으실 때

사용 설명서를 한 번 더 확인하시고 고장이라 판단되면 고장 상태와 제품 정보를 명확히 기록하여 알려주십시오.

고장의 상태나 내용에 따라 유상과 무상으로 구분되며 아래의 고장 원인은 유상으로 처리됩니다.

- 사용자 취급 부주의에 의한 고장
- 정격 전원 이외의 전원 연결 시
- 사용자 임의로 분해 및 수리한 경우
- 재해에 의한 고장(화재, 침수, 낙뢰 등)

고장내용 기록

Appendix A. Defective Pixel Map Download

1. 엑셀에서 아래 왼쪽 그림처럼 Defective Pixel Map 데이터를 작성하고 CSV 파일(*.csv)로 저장합니다. 오른쪽 그림은 작성한 파일을 메모장에서 열었을 때의 모습입니다. 작성 시 적용되는 규칙은 다음과 같습니다.

‘:’ 또는 ‘--’로 시작하는 라인은 주석으로 처리됩니다.

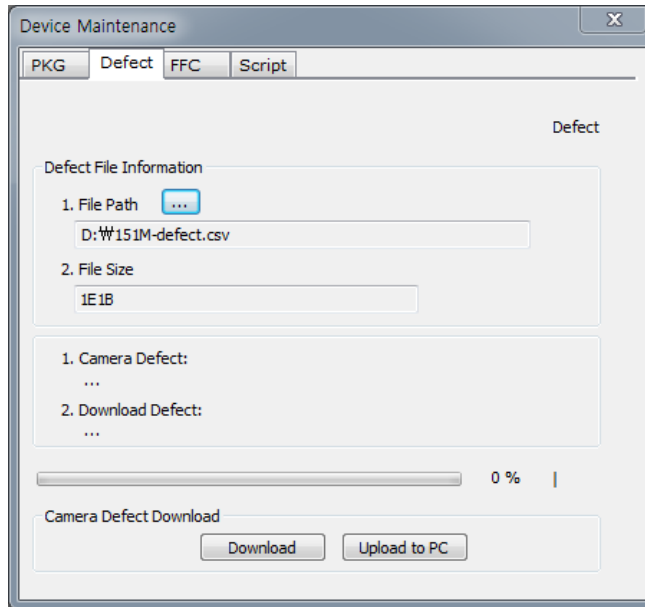
각 행은 수평 좌표 값, 수직 좌표 값순으로 작성합니다.

픽셀의 입력 순서는 무관합니다.

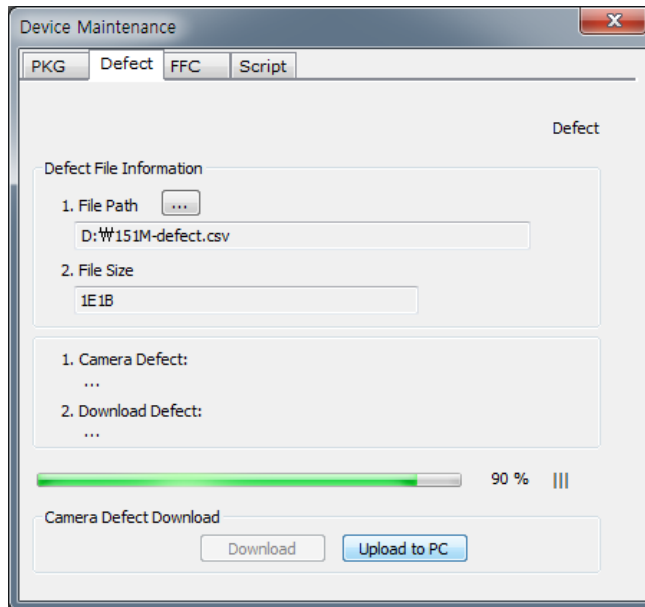
	A	B	C	D
1	:	comment line		
2	--	coment line		
3	--	H	Y	
4		2011	3	
5		178	7	
6		52	8	
7		699	8	
8		268	10	
9		1112	10	
10		1713	12	
11		608	16	
12				
13				

```
defect data.csv - 메모장
파일(F) 편집(E) 서식(Q) 보기(V) 도움말(H)
[: comment line,
-- coment line,
H, Y
2011,3
178,7
52,8
699,8
268,10
1112,10
1713,12
608,16
```

2. Vieworks Imaging Solution 7.X를 실행한 후 **Configure** 버튼을 클릭하여 아래와 같은 창을 표시합니다. Defect 탭을 선택하고 File Path에서 다운로드할 csv 파일을 선택하고 **Download** 버튼을 클릭합니다.



3. 다운로드가 완료되면 저장 과정을 시작합니다. 저장 과정이 진행되는 동안 전원이 분리되지 않도록 주의하십시오.

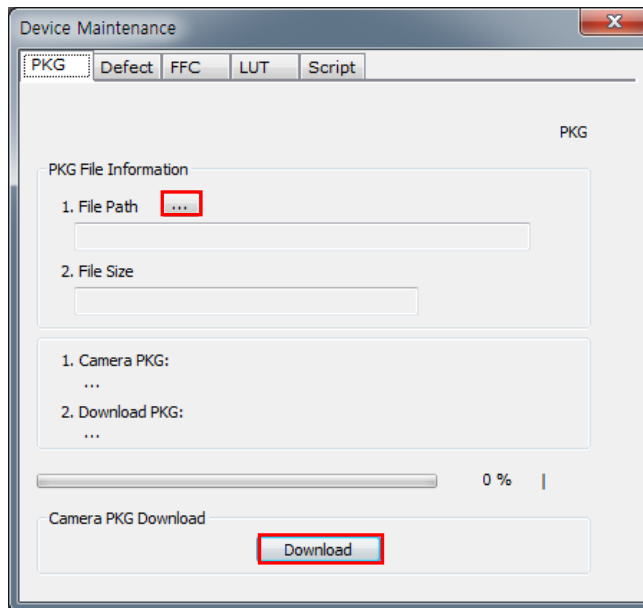


4. 다운로드가 완료되면 **OK** 버튼을 클릭하여 확인 창을 닫습니다.

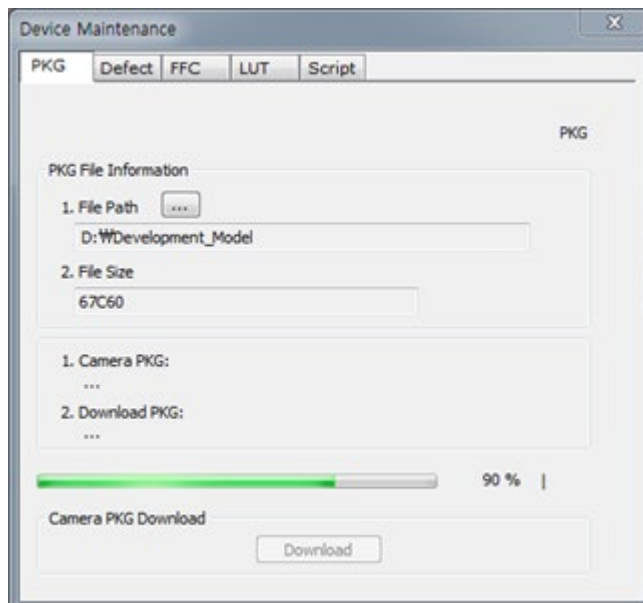
Appendix B. Field Upgrade

다음 절차에 따라서 카메라의 MCU, FPGA 및 XML 파일을 업그레이드할 수 있습니다.

1. Vieworks Imaging Solution 7.X를 실행한 후 **Configure** 버튼을 클릭하여 아래와 같은 창을 표시합니다.
2. PKG 탭을 선택하고, **File Path** 버튼을 클릭한 다음 MCU, FPGA 또는 XML 업그레이드 파일을 선택하고 **Download** 버튼을 클릭합니다.



3. 업그레이드 파일의 다운로드가 진행되고 하단에 진행 상황이 표시됩니다.



Appendix C. Index

4

4핀 커넥터.....34

6

6핀 커넥터.....33

A

acquisition control.....36

Acquisition Mode

 Continuous 파라미터36

Acquisition Mode 파라미터36

Acquisition Start 명령36

Acquisition Stop 명령36

B

back panel.....30

Bayer RG 8/10/12/14/16.....61

block diagram21

C

CoaXPress 커넥터 32

Continuous 파라미터 36

CXP 커넥터 30, 32

D

defect pixel.....66

defective pixel 보정66

diagram.....21

dimension26

direction input.....35

E

Exposure Offset49

Exposure Time 파라미터 설정.....49

F

falling edge.....41

Flat Field Correction 데이터.....67

Flat Field 보정 데이터 생성67

Free-run40

H		V	
Hirose	33, 34	Vieworks Imaging Solution	29
M		Vieworks Imaging Solution 다운로드	29
Mating	33	Vieworks Imaging Soutution	6
Mono 8/10/12/14/16	61	VIS	6
R		VIS 다운로드	29
rising edge	41	VIS 설치	29
S			
schematic diagram	35		
specification	20		
strobe output	35		
strobe 출력 신호	35		
strobe 출력 회로	35		
T			
tilt	29		
Trigger Activation 파라미터	41		
trigger input	35		
TriggerWidth 노출 모드	48		

X

XML 파라미터

AnalogControl.....	64	Line 1.....	72
AnyEdge.....	76	Line0.....	76
Average.....	58	LineInverter.....	72
BinningHorizontal.....	58	LineMode.....	72
BinningHorizontalMode.....	58	LineSelector.....	72
Average.....	58	LineSource.....	72
Sum.....	58	Mainboard.....	78
BinningSelector.....	58	OffsetX.....	56
BinningVertical.....	58	OffsetY.....	56
BinningVerticalMode.....	58	PeltierOperationMode.....	77
Average.....	58	PixelFormat.....	61
Sum.....	58	ReverseX.....	81
BlackLevel.....	64	RisingEdge.....	76
BlackLevelSelector.....	64	SensorHeight.....	56
CoaXPress.....	60	SensorSpecific.....	79
CounterAndTimeControl.....	76	SensorWidth.....	56
CxpLinkConfiguration.....	60	SequencerConfigurationMode.....	85
CxpLinkConfigurationPreferred.....	60	SequencerControl.....	85
Debounce Time.....	75	SequencerMode.....	85
DebounceTime.....	72	SequencerSetActive.....	85
Device Reset.....	82	SequencerSetCount.....	85
DeviceControl.....	78	SequencerSetSelector.....	85
DeviceTemperature.....	78	Strobe.....	72, 76
DeviceTemperatureSelector.....	78	Sum.....	58
DeviceUserID.....	82	TargetTemperature.....	77
DigitalIOControl.....	72, 75	TestPattern.....	79
DSNU Control.....	64	Timer0Active.....	72
ExposureActive.....	72, 76	TimerDelay.....	76
FallingEdge.....	76	TimerDuration.....	76
FanOperationMode.....	77	TimerReset.....	76
FanSpeed.....	77	TimerTriggerActivation.....	76
Flat Field Data Selector.....	70	TimerTriggerSource.....	76
FlatFieldControl.....	68	UserDefault.....	83
FlatFieldCorrection.....	68	UserOutput0.....	72
FlatFieldDataGenerate.....	68	UserOutputValue.....	72
FlatFieldDataLoad.....	68	UserSet1.....	83
FlatFieldDataSave.....	68	UserSet2.....	83
FlatFieldDataSelector.....	68	UserSetControl.....	83
FlatFieldTargetLevel.....	68	UserSetLoad.....	83
FlatFieldTargetSelector.....	68	UserSetSave.....	83
FrameActive.....	72, 76	UserSetSelector.....	83
Gain.....	64	Width.....	56
GainSelector.....	64	WidthMax.....	56
GreyDiagonalRamp.....	79		
GreyDiagonalRampMoving.....	79		
GreyHorizontalRamp.....	79		
Height.....	56		
HeightMax.....	56		
Hot Pixel Correction.....	64		
ImageFormatControl.....	56, 58, 61, 81		
LevelHigh.....	76		
LevelLow.....	76		

C

다이어그램.....	21
------------	----

□

마이크로 BNC.....	32
메이팅 커넥터.....	33
무효한 입력 신호.....	75

ㅂ

블록 다이어그램.....	21
---------------	----

ㅅ

사양.....	20
사용자 정의 정보 입력.....	82
상승 에지.....	41
서문.....	6
스트로브 출력.....	35
스펙.....	20
스펙트럼 응답.....	22

ㅇ

영상 획득 기능.....	36
유효한 입력 신호.....	75

ㅈ

제품 사양.....	20
제품 특징.....	19

ㅊ

치수.....	26
---------	----

ㅋ

카메라 LED 설명.....	78
카메라 꺾다켜기.....	82
카메라 물리적 리셋.....	82
카메라 온도 관련 파라미터.....	78
카메라 픽셀 포맷.....	61
카메라 후면부.....	30
카메라설정 저장/불러오기.....	83

ㅌ

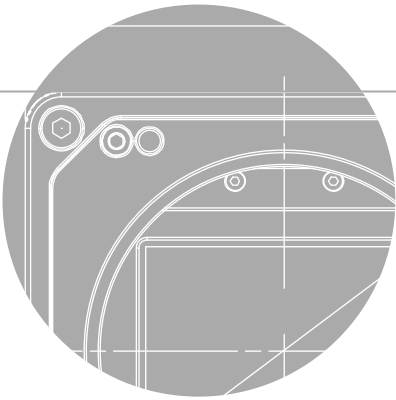
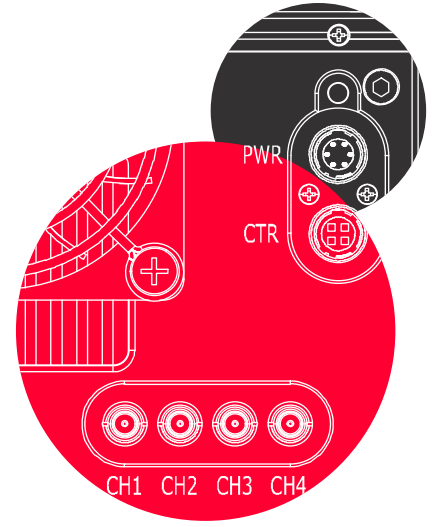
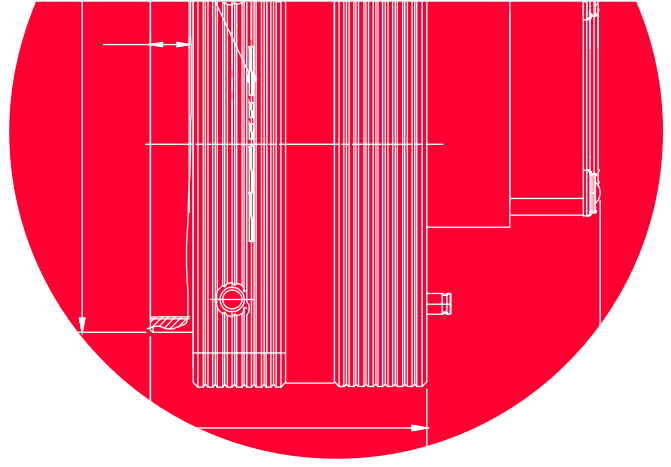
테스트 패턴 출력.....	79
트리거 신호 입력 회로.....	35

ㅍ

프리런.....	40
픽셀 포맷.....	61

ㅎ

하강 에지.....41	회로도 35
하드웨어 트리거 신호.....45	히로세 4핀 커넥터 34
	히로세 6핀 커넥터 33



Vieworks Co., Ltd.

41-3, Burim-ro, 170beon-gil,
Dongan-gu, Anyang-si, Gyeonggi-do
14055 Republic of Korea

Tel: +82-70-7011-6161
<http://vision.vieworks.com>

Fax: +82-31-386-8631
vision@vieworks.com