

VIEWWORKS

VC Series User Manual

VC-127MX2-M21H, VC-127MX2-C21H



CoaxPress®

© 2024 Vieworks. All rights reserved.

본 문서의 저작권은 (주)뷰웍스에 있으며, 저작권법에 따라 (주)뷰웍스의 허가 없이 본 문서의 전부 또는 일부를 무단 복제, 전재, 발췌할 수 없습니다.

본 문서의 사양 및 관련 정보는 예고없이 변경될 수 있습니다. 본사에서 제공하는 다운로드 홈페이지에서 최신 버전의 매뉴얼을 참고하십시오. (<http://vision.vieworks.com>)

책 머리에

이 매뉴얼은 (주)뷰웍스의 서면 승인 없이는 전체 또는 일부를 복사, 복제, 번역 또는 그 어떠한 전자, 기계 읽기 가능한 형태로 출판될 수 없습니다.

이 매뉴얼은 (주)뷰웍스의 통제하에 있지 않는 기타 업체로의 웹사이트 링크를 포함하고 있을 수도 있으며, (주)뷰웍스는 링크된 그 어떠한 사이트에 대해서도 책임을 지지 않습니다. 또한, 출처를 미처 밝히지 못한 인용 자료들의 저작권은 원작자에게 있음을 밝힙니다.

틀린 부분이 없도록 하기 위해 최선의 노력을 다했지만, 혹시라도 있을 수 있는 오류나 누락에 대하여 (주)뷰웍스는 일체의 책임을 지지 않습니다. 제품의 버전이나 실행되는 형태에 따라 사진이 다를 수도 있습니다. 사양이나 사진은 매뉴얼 제작 시점의 최신 자료에 기초하고 있으나, 예고 없이 변경될 수도 있습니다.

제품을 사용하기 전에

VC-127MX2-M/C21H™를 구입해 주셔서 감사합니다.

- 반드시, 매뉴얼을 읽어보신 후 제품을 사용하십시오.
- 반드시, 전문 엔지니어가 제품을 설치하고 최적화 작업까지 완료했는지 확인하십시오.
- 매뉴얼을 제품 사용 중 쉽게 볼 수 있는 장소에 보관하십시오.
- 이 매뉴얼은 사용자가 카메라에 대한 전문지식을 갖추었다는 전제하에서 작성되었습니다.

해당 제품

이 매뉴얼은 다음 제품의 사용자를 위하여 작성했습니다.

- VC-127MX2-M/C21H

이 매뉴얼에 대하여

이 매뉴얼은 VC-127MX2-M/C21H™의 카메라 사용자를 위해 작성되었습니다. 이 매뉴얼과 함께, 사용하시는 프레임그래버의 매뉴얼도 함께 참조하시기를 권장합니다.

이 매뉴얼의 규칙

이 매뉴얼에서는 사용자의 이해를 돕기 위해 표현 방식의 일관성을 최대한 유지했습니다.

표기 방식

이 매뉴얼에서는 다음의 표기 방식을 사용했습니다.

- 제품에서 인용한 메뉴명, 아이콘명 등은 이 매뉴얼의 맞춤법에 관계 없이 제품에 쓰인 대로 표기했습니다.

경고나 주의, 참고의 의미

이 매뉴얼에서는 경고와 주의, 참고, 세 가지 방식의 메시지를 사용했습니다.



Warning!

이 메시지는 사용자가 본인의 안전이나 제품 손상 방지를 위하여 따라야 하는 정보입니다.



Caution!

이 메시지는 사용자가 데이터의 손실 또는 손상을 방지하기 위하여 따라야 하는 정보입니다.



Note:

이 메시지는 본문 내용에 대한 추가적인 정보를 제공합니다.

용어 정의

이 매뉴얼에서는 사용자의 편의를 위해 일부 단어들을 특정한 의미로 지정하여 사용합니다. 이에 대해서는 다음 표를 참고하십시오.

용어	의미
Viewworks Imaging Solution (VIS)	카메라를 컨트롤하기 위해 ㈜뷰웍스에서 제공하는 소프트웨어를 지칭

매뉴얼 개정 이력

이 매뉴얼의 개정 이력은 다음과 같습니다.

버전	날짜	설명
1.0	2022-08-26	초안
1.1	2022-12-16	Mechanical Dimension 수정
	2022-12-30	ROI별 최대 속도 관련 항목 수정
	2023-01-09	Specification 표의 다음 내역 수정 <ul style="list-style-type: none"> • Trigger Synchronization 항목 추가 • Exposure Mode 항목 수정
1.2	2024-04-30	<ul style="list-style-type: none"> • Max. Frame rate (8 bit) 사양 수정 • Binning 안내 수정 (Logic 항목 삭제) • 1X_2YE mode 안내 추가 • Sequencer Control 기능 안내 추가 • Tap Linearity Correction 기능 안내 추가 • DSNU 관련 안내 삭제 • Hot Pixel Correction 관련 안내 삭제

목 차

1장. 주의사항	14
2장. 보증범위	16
3장. 사용자 안내문	17
4장. 제품 구성	18
5장. 제품 규격	19
5.1 Overview.....	19
5.2 Specification.....	20
5.3 Camera Block Diagram.....	21
5.4 Spectral Response.....	22
5.5 Mechanical Specification.....	23
5.5.1 Camera Mounting 및 Heat Dissipation.....	24
6장. 카메라 연결 방법	25
6.1 센서 중심 조정에 대한 주의사항.....	25
6.2 중심대비 주변상 흐림에 대한 주의사항.....	25
6.3 Vieworks Imaging Solution 설치.....	25
7장. Camera Interface	26
7.1 General Description.....	26
7.2 CoaXPress 커넥터.....	27
7.2.1 Micro-BNC 커넥터.....	27
7.3 전원 입력 단자.....	28
7.4 컨트롤 입출력 단자.....	29
7.5 Trigger Input Circuit.....	30
7.6 Strobe Output Circuit.....	30
8장. Acquisition Control	31
8.1 개요.....	31
8.2 Acquisition Start/Stop 명령 및 Acquisition Mode.....	32
8.2.1 Acquisition Start/Stop 명령.....	32
8.2.2 Acquisition Mode.....	32

8.2.3	Exposure Start 트리거	33
8.2.4	트리거 신호 공급	34
8.2.5	노출 시간 제어.....	34
8.3	Exposure Start 트리거	35
8.3.1	Trigger Mode	35
8.3.2	Software 트리거 신호 사용하기.....	38
8.3.3	CoaXPress 트리거 신호 사용하기.....	39
8.3.4	External 트리거 신호 사용하기	40
8.3.5	Exposure Mode	42
8.3.6	Short Exposure Mode.....	44
8.3.7	Exposure Offset	45
8.4	노출 시간 설정	46
8.5	Sensor Readout과 중첩 노출 (Overlapped Exposure) 모드.....	47
8.6	글로벌 셔터	49
8.7	허용 가능한 최대 Frame Rate.....	50
8.7.1	허용 가능한 최대 Frame Rate 증가하기.....	50

9장. Camera Features 51

9.1	이미지 처리 순서	51
9.2	Region of Interest	52
9.3	Multi-ROI.....	56
9.4	Binning.....	58
9.5	CXP Link Configuration.....	60
9.6	Pixel Format.....	61
9.7	Device Tap Geometry.....	62
9.8	데이터 ROI (컬러 카메라).....	64
9.9	White Balance (컬러 카메라)	65
9.9.1	Balance White Auto	65
9.10	Gain 및 Black Level.....	66
9.11	Tap Linearity Correction.....	67

9.12	Defective Pixel Correction	68
9.12.1	보정 방법.....	68
9.13	Photo Response Non-uniformity Correction	69
9.14	Flat Field Correction.....	70
9.14.1	Flat Field Data Selector	73
9.15	Timestamp.....	74
9.16	Event Control.....	75
9.17	Digital I/O Control	76
9.18	Debounce.....	78
9.19	Timer Control	79
9.20	Cooling Control.....	80
9.21	Temperature Monitor.....	81
9.22	Status LED	81
9.23	테스트 패턴	81
9.24	Reverse X.....	84
9.25	Device Link Throughput Limit.....	85
9.26	Device User ID	85
9.27	Device Reset	85
9.28	Field Upgrade.....	86
9.29	User Set Control.....	86
9.30	Sequencer Control	88
10장.	제품 동작 이상 확인 및 조치	92
Appendix A.	Defective Pixel Map Download	95
Appendix B.	Field Upgrade.....	96

표 목차

표 5-1 VC-127MX2-M/C21H의 사양	20
표 7-1 Micro-BNC 커넥터 핀 구성	27
표 7-2 전원 입력 단자의 핀 구성	28
표 7-3 컨트롤 입출력 단자의 핀 구성	29
표 8-1 Exposure Offset.....	45
표 8-2 최소 및 최대 노출 시간 설정 값	46
표 9-1 XML Parameters related to ROI	53
표 9-2 Minimum ROI Width and Height Settings	53
표 9-3 VC-127MX2-M/C21H ROI 크기에 따른 최대 프레임 속도_CXP-6.....	54
표 9-4 VC-127MX2-M/C21H ROI 크기에 따른 최대 프레임 속도_CXP-10.....	55
표 9-5 VC-127MX2-M/C21H ROI 크기에 따른 최대 프레임 속도_CXP-12.....	55
표 9-6 XML parameters related to Multi-ROI	56
표 9-7 XML Parameters related to Binning.....	58
표 9-8 XML Parameters related to CXP Link Configuration	60
표 9-9 XML Parameter related to Pixel Format	61
표 9-10 Pixel Format Values	61
표 9-11 Tap Geometry 관련 요소.....	62
표 9-12 XML Parameters related to CXP Link Configuration	63
표 9-13 XML Parameters related to 데이터 ROI	64
표 9-14 XML Parameters related to White Balance	65
표 9-15 XML Parameter related to Balance White Auto	65
표 9-16 XML Parameters related to Gain and Black Level.....	66
표 9-17 Defect Pixel 보정 값 계산.....	68

표 9-18 XML Parameters related to Flat Field Correction	72
표 9-19 XML Parameters related to Timestamp	74
표 9-20 XML Parameters related to Event Control	75
표 9-21 XML Parameters related to Digital I/O Control.....	76
표 9-22 XML Parameter related to Debounce Time	78
표 9-23 XML Parameters related to Timer Control	79
표 9-24 XML Parameters related to Cooling Control	80
표 9-25 XML Parameters related to Device Temperature	81
표 9-26 Status LED	81
표 9-27 XML Parameter related to Test Pattern	82
표 9-28 XML Parameter related to Reverse X.....	84
표 9-29 XML Parameter related to Device Link Throughput Limit.....	85
표 9-30 XML Parameter related to Device User ID	85
표 9-31 XML Parameter related to Device Reset	85
표 9-32 XML Parameters related to User Set Control.....	86
표 9-33 XML Parameters related to Sequencer Control.....	89

그림 목차

그림 5-1 Camera Block Diagram.....	21
그림 5-2 Spectral Response - Mono	22
그림 5-3 Spectral Response - Color	22
그림 5-4 VC-127MX2-M/C21H Mechanical Dimension	23
그림 7-1 VC-127MX2-M/C21H Back Panel.....	26
그림 7-2 Micro-BNC 커넥터	27

그림 7-3 전원 입력 단자의 핀 배치도	28
그림 7-4 컨트롤 입출력 단자 핀 배치도.....	29
그림 7-5 Trigger Input Schematic.....	30
그림 7-6 Strobe Output Schematic	30
그림 8-1 Exposure Start Triggering.....	33
그림 8-2 Software 트리거 신호로 영상 획득하기	38
그림 8-3 External Trigger Delay	41
그림 8-4 Timed Exposure Mode	42
그림 8-5 Trigger Overlapped with Timed Exposure Mode	42
그림 8-6 TriggerWidth Exposure Mode	43
그림 8-7 Overlapped Exposure and Readout (1X_1Y).....	47
그림 8-8 Overlapped Exposure and Readout (1X_2YE).....	48
그림 8-9 Global Shutter	49
그림 9-1 Region of Interest.....	52
그림 9-2 최대 속도를 위한 Offset Y 값 지정하기	54
그림 9-3 Multi-ROI	57
그림 9-4 2 × 2 Binning	59
그림 9-5 CXP Link Configuration	60
그림 9-6 1X_1Y(왼쪽)와 1X_2YE(오른쪽)의 동작 방식.....	63
그림 9-7 유효 데이터 ROI.....	64
그림 9-8 Top Linearity Correction (예)	67
그림 9-9 보정할 Defect Pixel의 위치	68
그림 9-10 Flat Field 데이터의 생성과 적용	71
그림 9-11 Bilinear Interpolated Magnification	71
그림 9-12 Flat Field Data Selector.....	73

그림 9-13 User Output	77
그림 9-14 Exposure Active Signal.....	77
그림 9-15 Debounce	78
그림 9-16 Timer Signal.....	80
그림 9-17 Grey Horizontal Ramp.....	82
그림 9-18 Grey Diagonal Ramp.....	82
그림 9-19 Grey Diagonal Ramp Moving.....	83
그림 9-20 Sensor Specific	83
그림 9-21 원본 영상.....	84
그림 9-22 Reverse X된 영상	84
그림 9-23 User Set Control	87
그림 9-24 Sequencer Diagram (Use Case).....	91

1장. 주의사항

일반 주의사항



Caution!

- 본 제품을 떨어트리거나, 임의대로 분해하거나 개조하지 마십시오. 기기의 훼손이나 감전사고의 위험이 있습니다.
- 사용 안전을 위하여 어린이의 손이나 반려동물이 접근할 수 있는 곳에 보관하지 마십시오.
- 만약 부주의로 인해 액체나 이물질이 본 기기 내부로 들어갔을 경우 본 제품을 사용하지 마시고 즉시 전원을 끈 후, 판매처에 연락을 취해 협조를 구하십시오.
- 젖은 손으로 본 제품을 조작하지 마십시오. 감전 사고의 우려가 있습니다.
- 카메라의 온도가 5.2 Specification에서 표기한 온도 범위를 벗어나지 않는지 주의하십시오. 극한 기온으로 인해 제품이 손상될 수 있습니다.

설치 시 주의사항



Caution!

- 먼지와 모래가 많거나 더러운 장소, 혹은 에어컨 및 난로 가까이에서 본 제품을 두지 마십시오. 제품이 손상될 수 있습니다.
- 진동, 열, 습기, 먼지, 폭발 및 부식을 발생시키는 연무 또는 가스가 있는 극한 환경에서 설치 및 운용하지 마십시오.
- 카메라에 진동 또는 충격을 가하지 마십시오. 제품이 손상될 수 있습니다.
- 제품에 강한 조명이 직접 닿지 않도록 하십시오. 영상 센서가 손상될 수 있습니다.
- 조명이 불안정한 곳에 제품을 설치하지 마십시오. 카메라에서 생성하는 영상 품질에 영향을 줄 수 있습니다.
- 제품 표면을 닦을 때, 용액이나 희석제를 사용하지 마십시오. 제품이 손상될 수 있습니다.

전원 공급 주의사항



Caution!

- 잘못된 전원을 공급하면 카메라가 손상될 수 있습니다. 카메라의 전원 전압 입력 범위를 초과하거나 미달될 경우 카메라가 손상되거나 오작동할 수 있습니다. 카메라의 전원 입력 범위는 5.2 Specification을 참조하십시오. (※제조사 뷰웍스는 어댑터를 제공하지 않음)
- 카메라의 전원배선 연결 전에 카메라의 입력전원이 꺼져 있는 것을 확인한 후에 작업해 주십시오. 카메라 손상의 원인이 될 수 있습니다.

센서 청소 및 카메라 보관 주의 사항

가능한 한 카메라 센서의 표면은 닦지 않는 것이 좋습니다. 하지만, 표면에 먼지나 이물질이 있는 경우에는 부드럽고, 보푸라기가 없는 면봉에 적은 양의 고품질 렌즈 세정제를 적셔서 사용하십시오. 정전기 방전(ESD, Electrostatic Discharge)으로 인해 센서를 손상할 수 있으므로, 청소할 때 정전기가 발생하지 않는 천(예: 면 재질)을 사용해야 합니다.



센서 표면에 먼지나 이물질이 들어가지 않도록 주의하십시오.

카메라는 앞면에 플라스틱 보호 덮개를 씌워서 출하됩니다. 카메라 센서에 먼지나 이물질이 들어가는 것을 방지하려면 카메라에 렌즈를 장착하지 않았을 때에는 항상 플라스틱 보호 덮개를 씌워서 관리하십시오.

또한 카메라에 렌즈나 플라스틱 덮개를 장착하지 않았을 때에는 카메라가 아래쪽을 향하도록 하십시오.

센서 청소 절차

센서에 먼지나 이물질이 있는 경우에는 다음 절차에 따라서 닦아내십시오.

1. 이온 에어건을 사용하여 오염 물질을 제거합니다.
2. 이 단계에서 오염 물질이 제거되지 않으면, 다음 단계를 진행합니다.
3. 면봉(non-fluffy cotton buds)에 렌즈 세정제를 한 방울을 떨어뜨리고 센서의 오염 물질을 닦아 냅니다.
4. 왼쪽에서 오른쪽으로(또는 오른쪽에서 왼쪽으로 한 방향으로만) 주의를 기울여서 닦습니다. 한 번 닦아낸 면봉의 면을 다시 사용하지 않도록 합니다. 그렇지 않으면, 면봉에 붙어 있던 오염 물질이 센서의 다른 곳에 다시 부착될 수 있습니다.
5. 렌즈를 장착하고, 작은 조리개(F8 이상)를 사용하고, 밝은 광원을 사용하여 영상을 획득합니다. 사용자 모니터에서 영상을 표시하면, 오염 물질의 유무를 확인합니다. 오염 물질이 없어질 때까지 위 단계를 반복합니다.



Caution!

센서 청소 과정에서 센서에 스크래치가 나거나, 정전기 방전으로 인해 센서에 전기적 손상이 발생하면 무상 보증에서 제외됩니다.

2장. 보증범위

다음과 같은 경우 보증범위에서 제외됩니다.

- 인정되지 않는 제조자, Agent, 기술자에 의한 서비스와 개조로 인한 장비의 고장 등에 대해 제조사는 책임을 지지 않습니다.
 - 운영자의 과실로 인한 자료의 분실 및 훼손에 대해 제조사는 책임을 지지 않습니다.
 - 사용자가 사용 목적 이외의 용도로 사용하거나 무리한 사용 또는 과실로 인한 파손 및 고장이 발생한 경우
 - 잘못된 전원사용, 사용 설명서에 명시된 사용 조건에서 사용하지 않을 경우
- 벼락, 지진, 화재, 홍수 등으로 인한 자연재해
- 허가 없이 장비의 부품 및 소프트웨어를 교체하거나 개조하여 문제가 발생한 경우

제품 관련 문의 및 서비스가 필요한 경우 판매처나 제조사로 연락 바랍니다.

보증기간은 제품 판매 시 보증서에 명기되어 있는 기간으로 하고, 장비가 출고된 이후부터 적용됩니다.

3장. 사용자 안내문

용도 구분	사용자 안내문
A급 기기 (업무용 방송통신기기)	이 기기는 업무용(A급)으로 전자파 적합 등록을 한 기기이오니 판매자 또는 사용자는 이점을 주의하시기 바라며, 가정 외의 지역에서 사용하는 것을 목적으로 합니다.

4장. 제품 구성



VC-127MX2-M/C21H Camera with M72 × 0.75 mount

5장. 제품 규격

5.1 Overview

VC-127MX2-M/C21H 카메라는 산업 현장에서 입증된 VC 시리즈에 새로 추가된 127 메가픽셀 해상도의 CoaXPress 카메라로 Sony의 최신 CMOS 영상 센서 기술(IMX661)을 채용했습니다. VC-127MX2-M/C21H 카메라는 최대 21.9 fps의 속도로 13376 × 9528 해상도의 영상을 획득할 수 있습니다. 차세대 CoaXPress 2.0(CXP-12) 인터페이스를 사용하여 4개의 Coax 케이블을 연결하면 최대 50 Gbps로 영상 데이터를 전송할 수 있습니다. 이러한 CMOS 센서 기술과 CoaXPress 2.0 인터페이스의 조합은 산업용, 과학 및 감시용 디지털 영상 분야에 새로운 표준을 제시하고 있습니다. 세계 최고의 FPD 제조사에서 인정한 뷰웍스의 혁신적인 기술을 통해 VC-127MX2-M/C21H 카메라는 고속 영상 처리 기능과 함께 균일한 영상을 제공합니다. 고해상도와 함께 우수한 영상 균일도를 제공하는 VC-127MX2-M/C21H 카메라는 FPD, PCB 및 반도체 검사 등의 까다로운 애플리케이션에 이상적입니다.

주요 특징

- High Speed 127 Megapixel CMOS Image Sensor
- CoaXPress 2.0 Interface up to 21.9 fps at 50 Gbps using 4 channels
- Output Channel: CXP-6/10/12 × 1/2/4
- Global Shutter
- Output Pixel Format: Mono 8/10/12/14 bit, Color BayerRG 8/10/12/14 bit
- Line Output
- Defective Pixel Correction
- Power Over CoaXPress (PoCXP)
- Gain / Black Level Control
- Test Pattern
- Temperature Monitor
- Field Upgrade
- Flat Field Correction

5.2 Specification

VC-127MX2-M/C21H 카메라의 사양은 다음과 같습니다.

Specifications	VC-127MX2-M/C21H	
Resolution (H×V)	13376 × 9528	
Sensor	IMX661	
Sensor Size (Diagonal)	46.15 mm × 32.87 mm (56.73 mm)	
Sensor Type	High Speed CMOS Image Sensor	
Pixel size	3.45 μm × 3.45 μm	
Interface	CXP-12 4 Channels	
Max. Frame Rate (8 bit)	CXP6 × 4	19.2 fps
	CXP10 × 4	21.9 fps
	CXP12 × 4	21.9 fps
Exposure Time	1 μs ~ 60 s (1 μs step)	
Partial Scan (Max. Speed)	360 fps at 4 Lines, CXP-12(4 ch)	
Pixel Data Format	Mono	8/10/12/14 bit
	Color	BayerRG 8/10/12/14 bit
Electronic Shutter	Global Shutter	
Gain Control	Analog	1× ~ 12×
	Digital	1× ~ 32×
Digital Black Level	0~1023 LSB in 14 bit	
Exposure Mode	Timed, TriggerWidth	
Trigger Synchronization	Line0(Hardware Trigger), Software Trigger, UserOutput0, LinkTrigger0(CXP), Timer0Active (Timer)	
External Trigger	3.3 ~ 24.0 V, 10 mA, Logical Level Input Optically Isolated CoaXPress Control Port (CXP only)	
Software Trigger	Asynchronous, Programmable via Camera API (CXP only)	
Digital I/O	TTL Level	
	Exposure Active, Frame Active, User Output, Timer, Strobe Output	
Dynamic Range	72.7 dB at 14 bit	
Cooling Method	Standard Cooling with a Fan	
Mechanical (W×H×L)	100 mm × 100 mm × 81 mm, 1.01 kg (with M72-mount)	
Environmental	Operating: 0°C ~ 40°C, Storage: -40°C ~ 70°C	
Lens Mount	M72-mount	
Power	External	11~24 V DC
	PoCXP	24 V DC (minimum 2 of PoCXP cables required)
	Dissipation	Typical 25.5 W
Compliance	CE, FCC, KC	
API SDK	Vieworks Imaging Solution 7.X	

표 5-1 VC-127MX2-M/C21H의 사양

5.3 Camera Block Diagram

VC-127MX2-M/C21H의 Block Diagram은 다음과 같습니다.

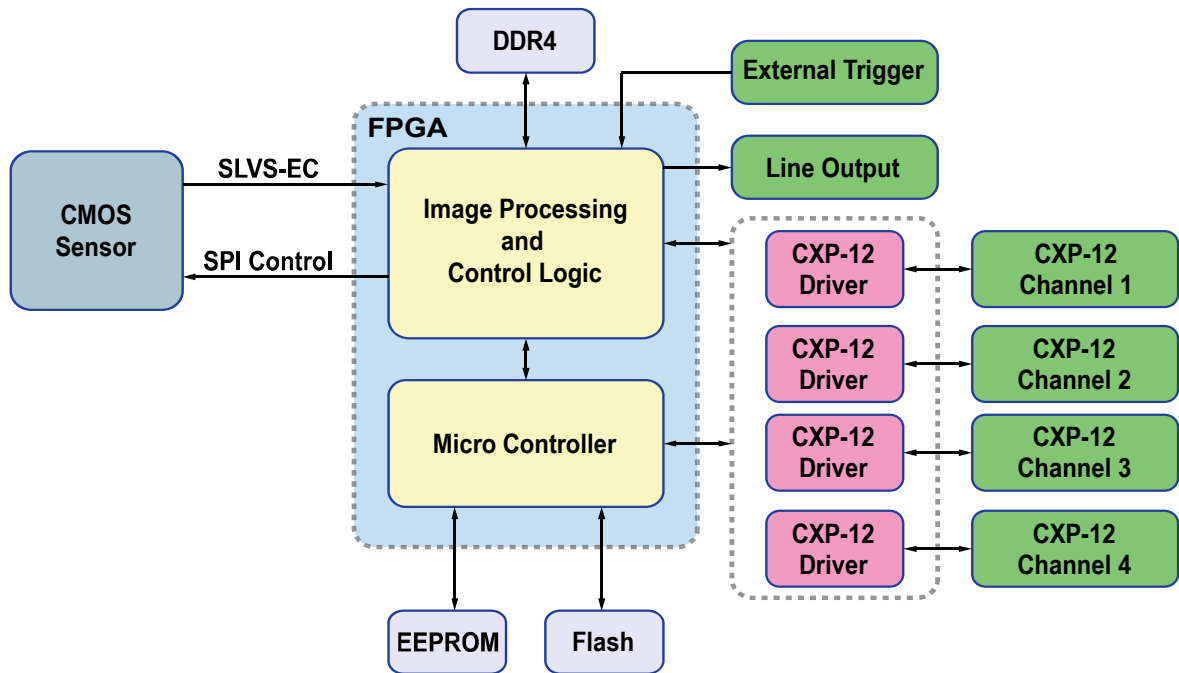


그림 5-1 Camera Block Diagram

카메라의 모든 컨트롤과 데이터 처리는 하나의 FPGA 칩 내에서 이루어집니다. FPGA 내부는 크게 Softcore 형태의 32비트 RISC 마이크로프로세서와 프로세싱 & 컨트롤 로직으로 이루어져 있습니다. 마이크로프로세서는 CoaXPress 2.0 인터페이스를 통하여 사용자로부터 명령을 받고 이를 처리합니다. 프로세싱 & 컨트롤 로직은 CMOS 센서에서 전달된 영상 데이터를 처리하여 CoaXPress 2.0 인터페이스로 내보내고, 시간에 민감한 트리거 입력과 출력 신호의 컨트롤을 담당합니다. 이 밖에, FPGA의 외부에는 마이크로 컨트롤러의 작동을 위한 Flash와 영상 처리를 위한 DDR4가 장착되어 있습니다.

5.4 Spectral Response

다음 그래프는 VC-127MX2-M/C21H 카메라에 대한 Spectral Response를 보여줍니다.

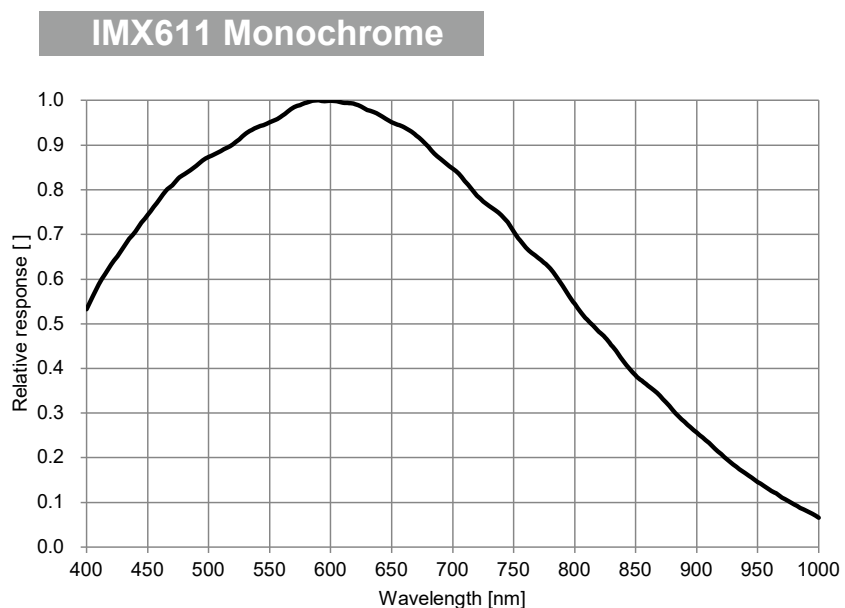


그림 5-2 Spectral Response - Mono

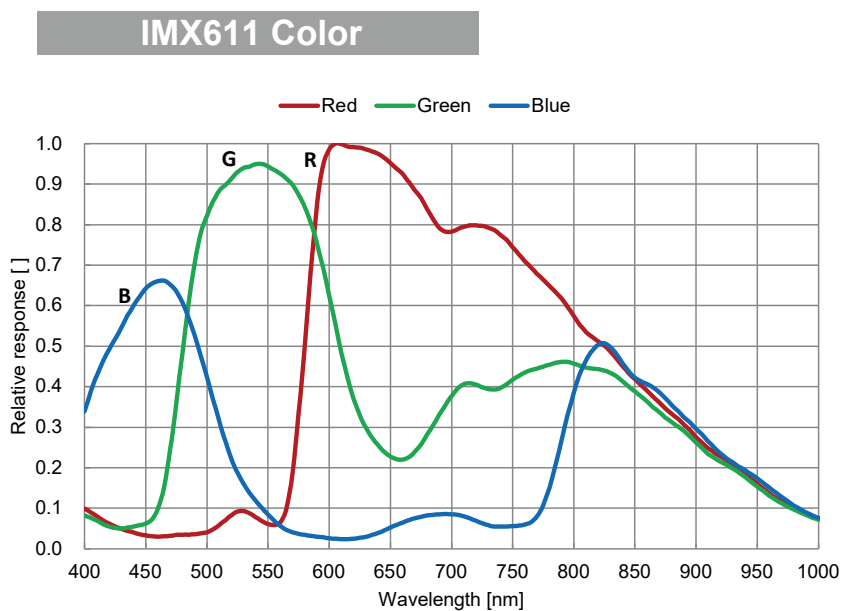


그림 5-3 Spectral Response - Color

5.5 Mechanical Specification

다음 도면은 밀리미터 단위의 카메라 치수를 나타냅니다.

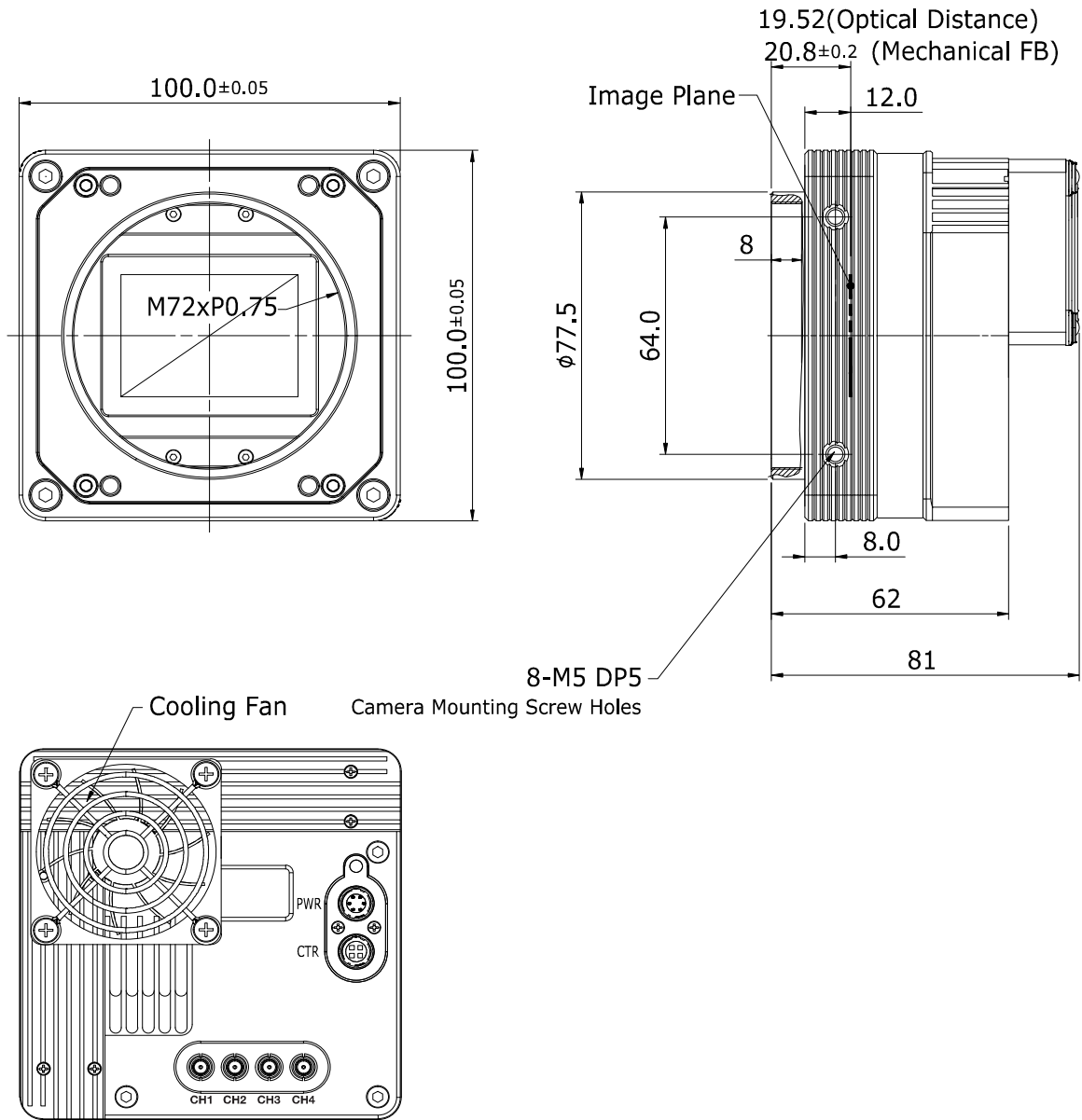


그림 5-4 VC-127MX2-M/C21H Mechanical Dimension

5.5.1 Camera Mounting 및 Heat Dissipation

진동 방지를 위한 카메라 거치 권장사항

카메라의 거치 상태가 열악할 경우 카메라에 장착된 팬 진동이 증폭되어 영상이 흐릿해질 수 있습니다. 팬에 의해 발생하는 진동을 예방하거나 줄이려면 다음 사항을 준수하십시오.

- 카메라의 전면 또는 측면을 4개 이상의 나사를 사용하여 고정하십시오.
- 카메라와 시스템 접촉면 사이에 이물이 유입되지 않도록 주의하십시오.
- 카메라의 무게 중심과 시스템의 무게 중심을 가능한 한 근접하게 유지하십시오.
- 렌즈의 크기나 무게가 카메라보다 크거나 무거운 경우에는 적절한 지지대를 제작하여 렌즈를 거치하십시오.
- 팬 내부에 이물이 유입되지 않도록 주의하십시오. 팬 날개가 손상될 수 있습니다.

효율적인 방열을 위한 카메라 거치 권장사항

- 팬의 공기 입출구를 막지 않도록 주의하십시오.
- 팬을 사용할 수 없는 경우 방열판 주위에 충분한 공간을 확보하십시오. 자연 대류를 통해서 손쉽게 방열판으로 열을 방산할 수 있습니다.
- 팬을 사용할 수 없는 경우 카메라에서 발생한 열이 적절하게 방산될 수 있도록 카메라를 열전도율이 높은 금속(예: 알루미늄) 구조물에 거치하십시오.
- 카메라의 Front-Block 30% 이상이 접촉되도록 거치하십시오.

6장. 카메라 연결 방법

다음 설명은 사용자의 PC에 CoaXPress 2.0 프레임그래버(이하 'CXP-12 프레임그래버')와 관련 소프트웨어가 설치되어 있다고 가정합니다. 또한 아래 절차는 4개의 coax 케이블을 사용하여 카메라와 CXP-12 프레임그래버 사이의 연결을 구성한다고 가정합니다. 자세한 내용은 CXP-12 프레임그래버 사용 설명서를 참조하십시오.

다음 절차에 따라서 사용자 PC에 카메라를 연결합니다.

1. 카메라와 전원 공급 장치가 분리되어 있는지, PC의 전원이 꺼져 있는지 확인하세요.
2. Coax 케이블의 한쪽 끝을 카메라의 CXP 커넥터 CH1에 꽂고 다른 끝은 PC의 CXP-12 프레임그래버 CH1에 연결합니다. 그런 다음, 다른 세 개의 coax 케이블을 사용하여 카메라의 CXP 커넥터 CH2, CH3, CH4와 CXP-12 프레임그래버 CH2, CH3, CH4를 각각 연결합니다.
 - 전원 어댑터를 카메라의 전원 입력 단자에 연결합니다.
 - 전원 어댑터의 플러그를 전기 콘센트에 꽂습니다.
3. 모든 케이블이 제대로 연결되었는지 확인합니다.

6.1 센서 중심 조정에 대한 주의사항

- 출하 시 중심이 맞춰진 상태이기 때문에 따로 조정이 필요 없습니다.
- 부득이하게 조정이 필요한 경우에는 제조사 또는 판매처에 문의해 주십시오.

6.2 중심대비 주변상 흐림에 대한 주의사항

- 출하 시 Tilt 조정이 되어 있기 때문에 따로 조정이 필요 없습니다.
- 부득이하게 조정이 필요한 경우에는 제조사 또는 판매처에 문의하십시오.

6.3 Vieworks Imaging Solution 설치

최신 Vieworks Imaging Solution을 <http://vision.vieworks.com>에서 다운로드할 수 있습니다. 소프트웨어 설치 후 하드웨어 설치를 진행해야 합니다.

7장. Camera Interface

7.1 General Description

카메라의 후면부에는 3종류의 커넥터와 상태 표시 LED가 있으며 각각의 기능은 다음과 같습니다.

- ① Status LED: 전원 상태 및 작동 모드 표시
- ② 6핀 전원 입력 단자: 카메라 전원 입력
- ③ 4핀 컨트롤 입/출력 단자: 카메라의 입력 및 출력 라인으로 설정
- ④ CoaXPress 커넥터: 비디오 데이터 전송 및 카메라 제어

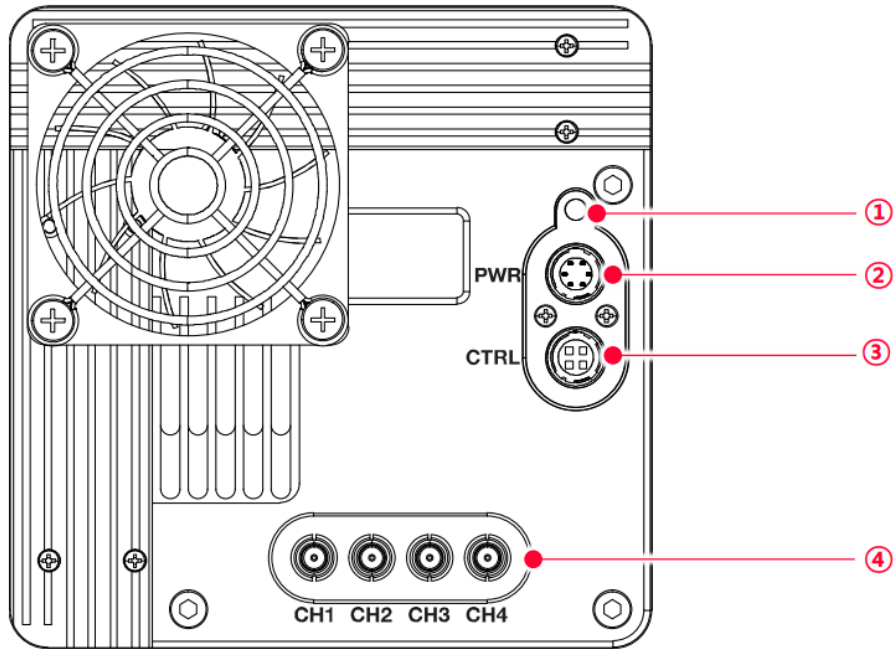


그림 7-1 VC-127MX2-M/C21H Back Panel

7.2 CoaXPress 커넥터

CoaXPress 프로토콜에는 자동 링크 검색 메커니즘(Plug and Play)이 포함되어 카메라에서 CXP-12 프레임그래버로의 연결을 정확하게 감지할 수 있습니다. 카메라와 CXP-12 프레임그래버 사이의 연결은 동축 케이블(coaxial cable)을 사용하고, 케이블당 최대 12.5 Gbps로 데이터를 전송할 수 있습니다.

7.2.1 Micro-BNC 커넥터

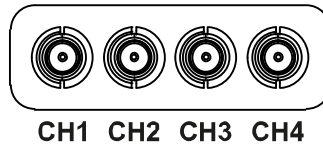


그림 7-2 Micro-BNC 커넥터

VC-127MX2-M/C21H 카메라의 Micro-BNC 커넥터는 CoaXPress 2.0 표준을 따르며 커넥터의 채널 구성은 다음 표와 같습니다.

Channel	Max. Bit Rate per Coax	Type
CH1	12.5 Gbps	Master Connection
CH2	12.5 Gbps	Extension Connection
CH3	12.5 Gbps	Extension Connection
CH4	12.5 Gbps	Extension Connection

표 7-1 Micro-BNC 커넥터 핀 구성



Note:

동축 케이블(또는 'coax 케이블'이라고 함)을 사용하여 CXP-12 프레임그래버와 카메라를 연결할 때 연결 위치에 주의해야 합니다. 카메라의 CXP 커넥터 CH1과 CXP-12 프레임그래버 CH1을 올바르게 연결하지 않으면 카메라의 영상이 제대로 출력되지 않거나 PC와 카메라의 통신이 정상적으로 수행되지 않습니다.

7.3 전원 입력 단자

전원 입력 단자는 Hirose 6핀 커넥터(part # HR10A-7R-6PB)이며 핀 배치 및 구성은 다음과 같습니다.

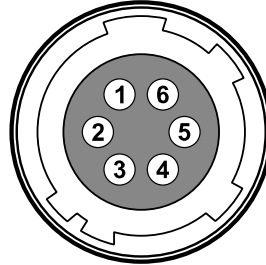


그림 7-3 전원 입력 단자의 핀 배치도

Pin Number	Signal	Type	Description
1, 2, 3	+ 12V DC	Input	DC Power Input
4, 5, 6	DC Ground	Input	DC Ground

표 7-2 전원 입력 단자의 핀 구성

Note:



- Hirose 6핀 커넥터에 권장되는 메이팅(mating) 커넥터는 Hirose 6핀 플러그(part # HR10A-7P-6S) 또는 동종의 커넥터입니다.
- 외부 전원 공급 장치는 12V DC \pm 10% 전압 출력에 3A 이상 전류 출력을 가지는 전원 어댑터의 사용을 추천합니다(※ 카메라 제조사 뷰웍스는 어댑터를 제공하지 않음).

전원 입력 시 주의사항

Caution!



- 카메라의 전원 배선 연결 전에 카메라의 입력 전원이 꺼져 있는 것을 확인한 후에 작업을 해주십시오. 카메라 손상의 원인이 될 수 있습니다.
- 카메라의 전원 전압 입력 범위를 초과하여 전압을 공급하면 카메라의 내부 회로가 손상될 수 있습니다.

7.4 컨트롤 입출력 단자

컨트롤 입출력 단자(Control Receptacle)는 Hirose 4핀 커넥터(part # HR10A-7R-4S)이며, 외부 트리거 신호 입력과 스트로브 출력 포트에 구성되어 있습니다. 핀 배치 및 구성은 다음과 같습니다.

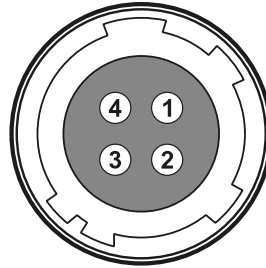


그림 7-4 컨트롤 입출력 단자 핀 배치도

Pin Number	Signal	Type	Description
1	Trigger Input+	Input	3.3 V ~ 24.0 V TTL Input
2	Trigger Input-	Input	-
3	DC Ground	-	DC Ground
4	Line1 Output	Output	3.3 V TTL Output Output Resistance: 47 Ω

표 7-3 컨트롤 입출력 단자의 핀 구성



Note:

Hirose 4핀 커넥터에 권장되는 메이팅(mating) 커넥터는 Hirose 4핀 플러그(part # HR10A-7P-4P) 또는 동종의 커넥터를 사용할 수 있습니다.

7.5 Trigger Input Circuit

아래 그림은 4핀 커넥터의 트리거 신호 입력 회로를 나타내고 있습니다. 트리거 입력 신호는 포토 커플러를 통해 내부 회로로 전달됩니다. Debounce 기능을 사용하여 카메라에서 유효한 입력 신호로 판단할 입력 신호의 폭을 지정할 수 있습니다. 외부 트리거 신호의 입력은 아래의 회로도 와 같이 신호를 공급할 수 있습니다.

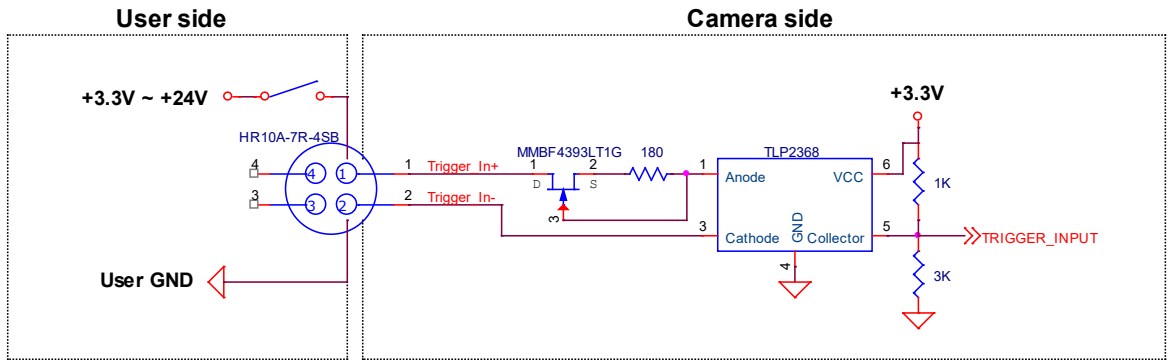


그림 7-5 Trigger Input Schematic

7.6 Strobe Output Circuit

스트로브 출력 신호는 3.3 V 출력 레벨의 TTL Driver IC를 통해서 출력되며 신호의 펄스 폭은 카메라의 Exposure Signal(shutter)과 동기되어 출력됩니다.

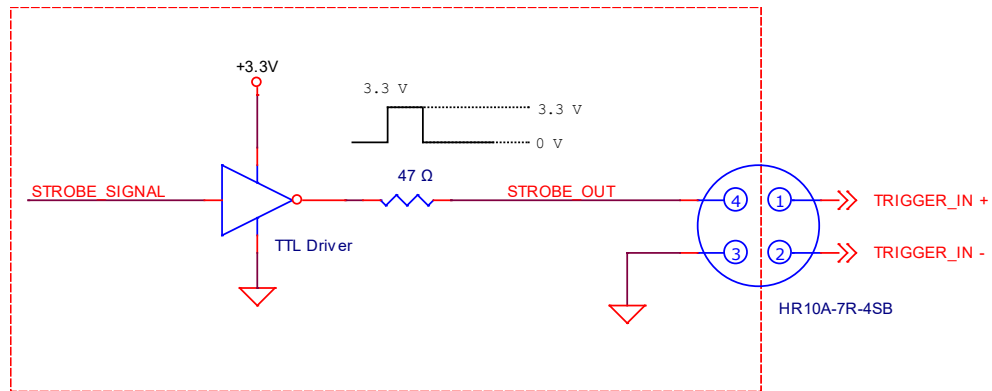


그림 7-6 Strobe Output Schematic

8장. Acquisition Control

이 장에서는 영상을 획득하는 데 필요한 다음과 같은 항목에 대해 자세한 정보를 제공합니다.

- 영상 획득 트리거 방법
- 노출 시간 설정
- 속도(frame rate) 제어
- 카메라 설정에 따른 최대 frame rate 변화

8.1 개요

이 절에서는 영상을 획득하는 데 필요한 요소에 대해 간략하게 설명합니다.

영상 획득을 제어하는 데 필요한 주요 요소들은 다음과 같습니다.

- Acquisition Start/Stop 명령 및 Acquisition Mode 파라미터
- Exposure Start(노출 시작) 트리거
- 노출 시간 제어
- 카메라의 영상 획득 과정
- 글로벌 셔터
- 허용 가능한 최대 frame rate



Note:

이 장의 설명에 나오는 프레임은 일반적으로 획득한 한 장의 영상을 의미합니다.

8.2 Acquisition Start/Stop 명령 및 Acquisition Mode

이 절에서는 다음 항목을 통해 사용할 수 있는 기능에 대해 설명합니다.

- Acquisition Start/Stop 명령
- Acquisition Mode

각 항목에 대해서는 다음 절에서부터 순서대로 상세하게 설명합니다.

8.2.1 Acquisition Start/Stop 명령

Acquisition Start 명령을 실행하면 카메라는 영상 획득을 준비합니다. Acquisition Start 명령을 실행하지 않으면 카메라는 영상을 획득할 수 없습니다.

Acquisition Stop 명령을 실행하면 카메라는 영상 획득을 종료합니다.

8.2.2 Acquisition Mode

Acquisition Mode 파라미터는 Acquisition Start 명령의 작동 방법에 직접적인 영향을 미칩니다. 이 파라미터에서 선택할 수 있는 종류는 다음과 같이 세 가지가 있습니다.

- Continuous:
Acquisition Start 명령을 실행하면 Acquisition Stop 명령을 실행할 때까지 계속해서 영상을 획득
- SingleFrame:
Acquisition Start 명령을 실행하면 단 한 장의 영상을 획득한 후 자동으로 Acquisition Stop을 실행하여 영상 획득을 종료
- MultiFrame:
Acquisition Start 명령을 실행하면 AcquisitionFrameCount 파라미터에서 지정한 숫자만큼의 영상들을 획득한 후 자동으로 Acquisition Stop을 실행하여 영상 획득을 종료



Note:

Acquisition Start 명령은 Acquisition Stop 명령을 실행하기 전까지 계속 유지됩니다. Acquisition Stop 명령을 실행하면 카메라는 Acquisition Start 명령을 새로 실행하기 전까지 영상을 획득할 수 없습니다. 영상을 획득하고 있는 도중에 사용자가 Acquisition Stop을 실행하면 현재 진행 중인 영상의 획득을 다 마친 후에 작업을 마칩니다.

8.2.3 Exposure Start 트리거

Exposure Start 트리거 신호를 카메라에 공급하면 카메라는 Exposure Start 트리거 획득 대기 상태를 해제한 후 노출 과정을 진행하고 프레임을 readout합니다(그림 8-1). 카메라가 다음 Exposure Start 트리거 신호를 받아들일 상태가 되면 카메라는 Exposure Start 트리거 획득 대기 상태로 되돌아갑니다. 이 상태에서 새로운 Exposure Start 트리거 신호를 카메라에 공급하면 카메라는 다음 노출을 시작합니다.

Exposure Start Trigger는 다음과 같이 두 가지 모드로 설정할 수 있습니다.

Trigger Mode 파라미터를 Off로 설정하면 카메라는 필요한 Exposure Start 트리거를 내부에서 발생시키므로 사용자가 Exposure Start 신호를 공급할 필요가 없습니다. 카메라에서 발생하는 신호와 영상을 획득하는 속도는 frame rate 관련 파라미터의 설정에 따라서 결정됩니다.

Trigger Mode 파라미터를 On으로 설정하면 사용자가 카메라에 Exposure Start 트리거 신호를 공급해서 카메라가 노출 과정을 시작하도록 해야 합니다. 트리거 신호가 공급될 때마다 카메라는 노출 과정을 시작합니다. 이러한 방법으로 노출 과정이 진행될 때, 허용 가능한 최대 frame rate보다 빠른 속도로 트리거 신호를 공급하면 안 됩니다(허용 가능한 최대 frame rate는 이 장 끝에서 설명). 카메라가 Exposure Start 트리거 획득 대기 상태가 아닐 때 트리거 신호를 공급하면 해당 신호는 무시됩니다.

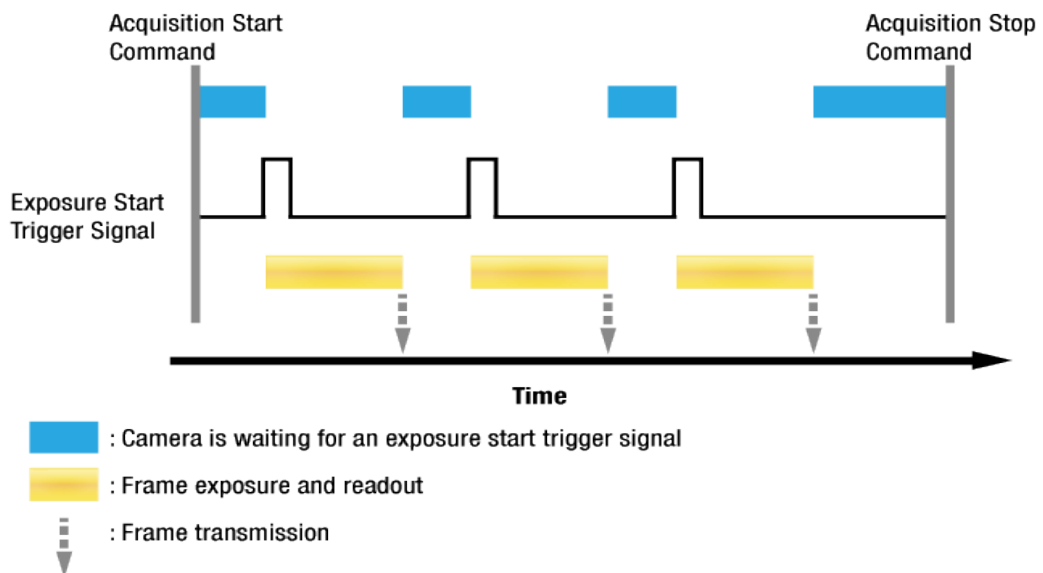


그림 8-1 Exposure Start Triggering

8.2.4 트리거 신호 공급

앞의 절에서는 “트리거 신호 공급”에 대해서 얘기하고 있습니다. Exposure start 트리거 신호를 카메라에 공급하는 방법에는 Software, UserOutput0, LinkTrigger0, Timer0 Active 또는 Line0 다섯 가지가 있습니다.

- Software를 통해서 트리거 신호를 공급하려면 Trigger Source 파라미터를 Software로 설정해야 합니다. 그런 다음 Trigger Software 명령을 실행할 때마다 Exposure Start 트리거 신호가 카메라에 공급됩니다.
- 사용자 설정(User Output) Exposure Start 트리거 신호를 카메라에 공급하려면 Trigger Source 파라미터를 UserOutput0으로 설정해야 합니다. 그런 다음 User Output Value 파라미터를 On(상승) 또는 Off(하강)로 전환하여 Exposure Start 트리거 신호를 카메라에 공급할 수 있습니다.
- CXP-12 프레임그래버의 CH1 채널을 통해서 트리거 신호를 공급하려면 Trigger Source 파라미터를 LinkTrigger0으로 설정해야 합니다. 그런 다음 CXP-12 프레임그래버 제조사에서 제공하는 API를 활용하여 CoaXPress 트리거 신호를 Exposure Start 트리거 신호로서 카메라에 공급할 수 있습니다. 자세한 내용은 CXP-12 프레임그래버 사용 설명서를 참조하십시오.
- 사용자 설정 Timer 기능을 통해서 트리거 신호를 공급하려면 Trigger Source 파라미터를 Timer0 Active로 설정해야 합니다. Counter And Timer Control 범주에서 Timer Trigger Source 파라미터를 Line0으로 설정하면, Line0 신호를 소스 신호로 사용하는 Timer를 사용하여 Exposure Start 트리거 신호를 카메라에 공급할 수 있습니다.
- Hardware를 통해서 트리거 신호를 공급하려면 Trigger Source 파라미터를 Line0으로 설정해야 합니다. 그런 다음 적절한 전기 신호를 카메라에 공급하면 발생된 Exposure Start 트리거 신호를 카메라에서 인식하게 됩니다.

8.2.5 노출 시간 제어

Exposure start 트리거 신호를 카메라에 공급하면 카메라는 영상 획득을 시작합니다. 영상 획득 과정에서 중요한 요소는 영상을 획득하는 동안 카메라 센서의 픽셀이 빛에 노출되는 시간입니다.

카메라의 Trigger Source를 Software로 설정하면 Exposure Time 파라미터에 의해 각 영상의 노출 시간이 결정됩니다.

카메라의 Trigger Source를 UserOutput0, LinkTrigger0, Timer0 Active 또는 Line0으로 설정하면 Timed와 TriggerWidth 두 가지 방법으로 Exposure Mode를 설정할 수 있습니다. Timed로 설정하면 Exposure Time 파라미터에 의해 각 영상의 노출 시간이 결정되고, TriggerWidth로 설정하면 사용자가 User Output, CoaXPress, Timer 또는 Hardware 신호의 상승(rising)과 하강(falling)을 조합함에 따라 노출 시간이 결정됩니다. TriggerWidth 모드는 영상마다 다른 노출

시간을 적용할 때 유용합니다.

8.3 Exposure Start 트리거

Trigger Selector 파라미터를 사용하여 사용할 트리거 유형을 선택할 수 있고, VC-127MX2-M/C21H 카메라에서는 Exposure Start 트리거만 사용할 수 있습니다. Exposure Start 트리거는 영상 획득을 시작하는 데 사용됩니다. Exposure Start 트리거는 카메라 내부에서 생성하거나 Trigger Source를 Software, UserOutput0, LinkTrigger0, Timer0 Active 또는 Line0으로 설정하여 외부에서 공급할 수도 있습니다. Exposure Start 트리거 신호를 카메라에 공급하면 카메라는 노출 과정을 시작합니다.

8.3.1 Trigger Mode

Exposure Start 트리거와 관련된 가장 중요한 파라미터는 Trigger Mode 파라미터입니다. Trigger Mode 파라미터는 Off 또는 On으로 설정할 수 있습니다.

Trigger Mode = Off

Trigger Mode 파라미터를 Off로 설정하면 필요한 모든 Exposure Start 트리거 신호를 카메라 내부에서 생성하기 때문에 사용자는 카메라에 Exposure Start 트리거 신호를 공급할 필요가 없습니다. Trigger Mode를 Off로 설정한 후 Acquisition Start 명령을 실행하면 카메라는 자동으로 Exposure Start 트리거 신호를 생성합니다. 카메라는 Acquisition Stop 명령을 실행할 때까지 계속해서 Exposure Start 트리거 신호를 생성합니다.



Free-Run

Trigger Mode 파라미터를 Off로 설정하면 카메라 내부에서 필요한 모든 트리거 신호를 생성합니다. 이와 같이 카메라를 설정하면 사용자가 필요한 트리거를 주입하지 않아도 계속해서 영상을 획득합니다. 이러한 사용 방법을 흔히 "Free-Run"이라고 합니다.

카메라에서 Exposure Start 트리거 신호를 생성하는 속도는 Acquisition Frame Rate 파라미터에 의해 결정될 수 있습니다.

- 현재 카메라 설정에서 허용 가능한 최대 frame rate보다 적은 값으로 설정하면 지정한 frame rate로 Exposure Start 트리거 신호를 생성합니다.

- 현재 카메라 설정에서 허용 가능한 최대 frame rate보다 큰 값으로 설정하면 카메라는 허용 가능한 최대 frame rate로 Exposure Start 트리거 신호를 생성합니다.

Trigger Mode = Off일 때 노출 시간 제어

Trigger Mode 파라미터를 Off로 설정하면 각 영상 획득에 대한 노출 시간은 Exposure Time 파라미터의 값에 의해 결정됩니다. 자세한 내용은 8.4 노출 시간 설정을 참조하십시오.

Trigger Mode = On

Trigger Mode 파라미터를 On으로 설정하면 사용자는 영상 획득을 시작하려고 할 때마다 카메라에 Exposure Start 트리거 신호를 공급해야 합니다. Trigger Source 파라미터는 Exposure Start 트리거 신호 역할을 할 소스 신호(source signal)를 지정합니다.

설정 가능한 Trigger Source 파라미터는 다음과 같습니다.

- Software
- UserOutput0
- LinkTrigger0: 자세한 내용은 CXP-12 프레임그래버 사용 설명서를 참조하십시오.
- Timer0Active: 자세한 내용은 9.19 Timer Control참조하십시오.
- Line0: 자세한 내용은 7.5 Trigger Input Circuit를 참조하십시오.

Trigger Source 파라미터를 설정한 후 Trigger Activation 파라미터도 설정해야 합니다.

설정 가능한 Trigger Activation 파라미터는 다음과 같습니다.

- Falling Edge: 전기 신호의 하강 에지(falling edge)를 Exposure Start 트리거로 작동하도록 지정합니다.
- Rising Edge: 전기 신호의 상승 에지(rising edge)를 Exposure Start 트리거로 작동하도록 지정합니다.

Trigger Mode = On일 때 노출 시간 제어

Trigger Mode 파라미터를 On으로 설정하고 Trigger Source 파라미터를 Software로 설정한 경우 각 영상 획득에 대한 노출 시간은 Exposure Time 파라미터의 설정 값에 의해 결정됩니다.

Trigger Mode 파라미터를 On으로 설정하고 Trigger Source 파라미터를 LinkTrigger0 또는 Line0으로 설정한 경우 각 영상에 대한 노출 시간은 다음과 같이 Exposure Mode 파라미터 설정에 따라서 결정됩니다.

- Exposure Mode = Timed: Exposure Time 파라미터에 의해 노출 시간이 제어됩니다.
- Exposure Mode = TriggerWidth: 외부 트리거 신호를 조작하여 노출 시간을 제어할 수 있습니다.

Trigger Mode 파라미터를 On으로 설정하고 Trigger Source 파라미터를 Timer0Active로 설정한 경우 각 영상에 대한 노출 시간은 다음과 같이 Exposure Mode 파라미터 설정에 따라서 결정됩니다.

- Exposure Mode = Timed: Exposure Time 파라미터에 의해 노출 시간이 제어됩니다.
- Exposure Mode = TriggerWidth: Timer Trigger Activation 파라미터를 Rising/Falling Edge로 설정한 경우 Timer Duration 파라미터에 의해 노출 시간이 제어됩니다. Timer Trigger Activation 파라미터를 Level High/Low로 설정한 경우에는 외부 트리거 신호를 조작하여 노출 시간을 제어할 수 있습니다.

Trigger Mode 파라미터를 On으로 설정하고 Trigger Source 파라미터를 UserOutput0으로 설정한 경우 각 영상에 대한 노출 시간은 다음과 같이 Exposure Mode 파라미터 설정에 따라서 결정됩니다.

- Exposure Mode = Timed: Exposure Time 파라미터에 의해 노출 시간이 제어됩니다.
- Exposure Mode = TriggerWidth: User Output Value 파라미터를 On 및 Off로 전환하여 노출 시간을 제어할 수 있습니다.

8.3.2 Software 트리거 신호 사용하기

Trigger Mode 파라미터를 On으로 설정하고 Trigger Source 파라미터를 Software로 설정한 경우 카메라에 소프트웨어 트리거 신호(exposure start)를 공급해야 영상 획득을 시작할 수 있습니다. 카메라가 Exposure Start 트리거 획득 대기 상태에 있는 경우 카메라에서 소프트웨어 트리거 신호를 수신하면 노출을 시작하게 됩니다. 아래 그림에서는 소프트웨어 트리거 신호에 의한 영상 획득을 나타냅니다. 카메라에서 소프트웨어 트리거 신호를 수신한 다음 노출을 시작하면 카메라는 Exposure Start 트리거 획득 대기 상태를 해제하고 새로운 Exposure Start 트리거 신호에 반응할 수 없습니다. 카메라에서 다시 새로운 Exposure Start 트리거 신호에 반응할 수 있게 되면 카메라는 자동으로 Exposure Start 트리거 획득 대기 상태로 되돌아갑니다.

각 영상의 노출 시간은 Exposure Time 파라미터에 의해 결정됩니다.

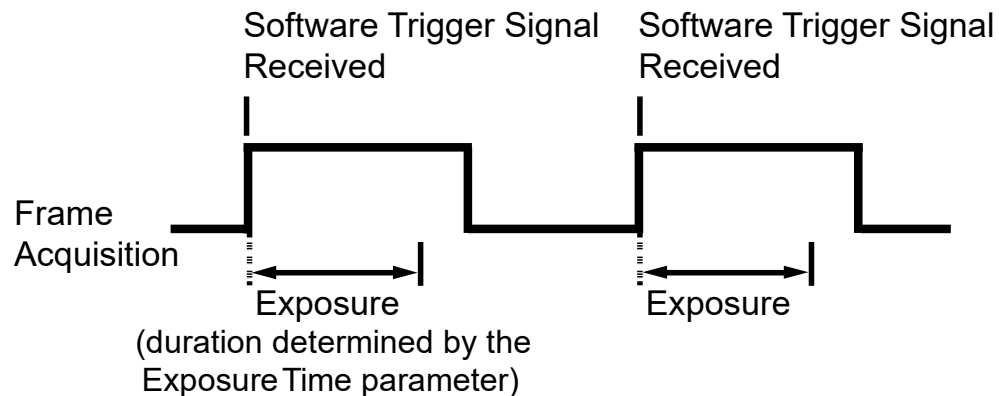


그림 8-2 Software 트리거 신호로 영상 획득하기

소프트웨어 트리거 신호를 사용하여 영상을 획득하면 사용자가 카메라에 소프트웨어 트리거 신호를 공급하는 빈도에 따라서 frame rate가 결정됩니다. 이때, 현재 카메라 설정에서 허용 가능한 최대 frame rate를 초과하는 속도로 트리거 신호를 공급하면 안 됩니다(허용 가능한 최대 frame rate는 이 장 끝에서 설명). 카메라가 Exposure Start 트리거 획득 대기 상태가 아닐 때 수신하는 소프트웨어 트리거 신호는 무시됩니다.

8.3.3 CoaXPress 트리거 신호 사용하기

Trigger Mode 파라미터를 On으로 설정하고 Trigger Source 파라미터를 LinkTrigger0으로 설정한 경우 카메라에 CoaXPress 트리거 신호(exposure start)를 공급해야 영상 획득을 시작할 수 있습니다. CoaXPress 트리거 신호는 카메라의 Exposure Start 트리거 신호 역할을 수행합니다. 자세한 내용은 CXP-12 프레임그래버 사용 설명서를 참조하십시오.

CoaXPress 신호의 상승 에지(rising edge) 또는 하강 에지(falling edge)를 영상 획득 트리거로 사용할 수 있습니다. Trigger Activation 파라미터에서 상승 에지 또는 하강 에지를 트리거로 설정할지 선택합니다. 카메라가 Exposure Start 트리거 획득 대기 상태에 있는 경우 수신하는 트리거 신호가 적절하게 전이(transition)할 때마다 영상 획득을 시작합니다.

카메라에서 CoaXPress 트리거 신호를 수신한 후 노출을 시작하면 Exposure Start 트리거 획득 대기 상태를 해제하고 새로운 Exposure Start 트리거 신호에 반응할 수 없습니다. 카메라에서 다시 새로운 Exposure Start 트리거 신호에 반응할 수 있게 되면 카메라는 자동으로 Exposure Start 트리거 획득 대기 상태로 되돌아갑니다. 카메라가 CoaXPress 신호의 제어에 의해 작동하는 경우에는 CoaXPress 트리거 신호의 주기에 의해 다음과 같이 frame rate가 결정됩니다.

$$\frac{1}{\text{CoaXPress signal period in seconds}} = \text{Frame Rate}$$

예를 들어, 50 ms(0.05초) 주기의 CXP 트리거 신호로 카메라를 작동하면 frame rate는 20 fps입니다.

8.3.4 External 트리거 신호 사용하기

Trigger Mode 파라미터를 On으로 설정하고 Trigger Source 파라미터를 Line0으로 설정한 경우 외부 트리거 입력 단자에 주입되는 외부에서 생성한 전기 신호가 카메라의 Exposure Start 트리거 신호 역할을 수행합니다. 이런 유형의 트리거 신호를 일반적으로 하드웨어 트리거 신호라고도 합니다. 외부 신호의 상승 에지(rising edge) 또는 하강 에지(falling edge)를 영상 획득 트리거로 사용할 수 있습니다. Trigger Activation 파라미터에서 상승 에지 또는 하강 에지를 트리거로 설정할지 선택합니다.

카메라가 Exposure Start 트리거 획득 대기 상태에 있는 경우 수신하는 트리거가 적절하게 전이(transition)할 때마다 영상 획득을 시작합니다.

카메라에서 외부 트리거 신호를 수신한 후 노출을 시작하면 Exposure Start 트리거 획득 대기 상태를 해제하고 새로운 Exposure Start 트리거 신호에 반응할 수 없습니다. 카메라에서 다시 새로운 Exposure Start 트리거 신호에 반응할 수 있게 되면 카메라는 자동으로 Exposure Start 트리거 획득 대기 상태로 되돌아갑니다.

카메라가 외부 신호의 제어에 의해 작동하는 경우에는 외부 트리거 신호의 주기에 의해 다음과 같이 frame rate가 결정됩니다.

$$\frac{1}{\text{External signal period in seconds}} = \text{Frame Rate}$$

예를 들어, 50 ms(0.05초) 주기의 외부 트리거 신호로 카메라를 작동하면 frame rate는 20 fps입니다.

External Trigger Delay

Trigger Source 파라미터를 Timer0Active로 설정하면 카메라에서 하드웨어 트리거 신호를 수신한 시점과 실제 적용되는 시점 사이에 지연 시간을 설정할 수 있습니다.

1. Counter And Timer Control 범주에서 Timer Trigger Source 파라미터를 Line0로 설정합니다.
2. Timer Delay 파라미터를 사용하여 지연 시간을 설정합니다.
3. Acquisition Control 범주에서 Trigger Source 파라미터를 Timer0Active로 설정합니다.
4. Acquisition Start 명령을 실행하고 카메라의 외부 트리거 입력 단자에 외부에서 생성한 전기 신호를 공급하면, Timer Delay 파라미터에 설정한 지연 시간이 만료된 후 영상 획득을 위한 노출을 시작합니다.

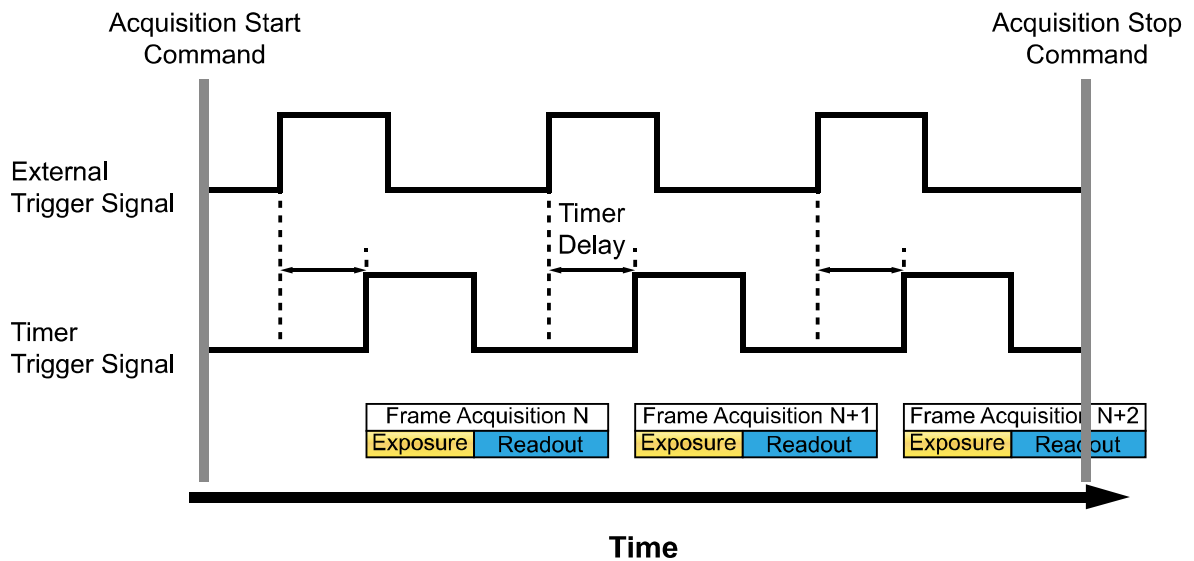


그림 8-3 External Trigger Delay

8.3.5 Exposure Mode

외부에서 생성된 트리거 신호(CoaXPress 또는 External)를 영상 획득 트리거로 사용하는 경우에는 Timed 및 TriggerWidth 두 가지 유형의 노출 모드를 사용할 수 있습니다.

Timed 노출 모드

Timed 모드를 선택하면 각 영상 획득의 노출 시간이 Exposure Time 파라미터에 의해 결정됩니다. 상승 에지(rising edge) 트리거로 설정하면 외부 트리거 신호가 상승할 때 노출 시간이 시작되고, 하강 에지(falling edge) 트리거로 설정하면 외부 트리거 신호가 하강할 때 노출 시간이 시작됩니다. 아래 그림은 상승 에지(rising edge) 트리거로 설정한 Timed 노출 모드를 나타냅니다.

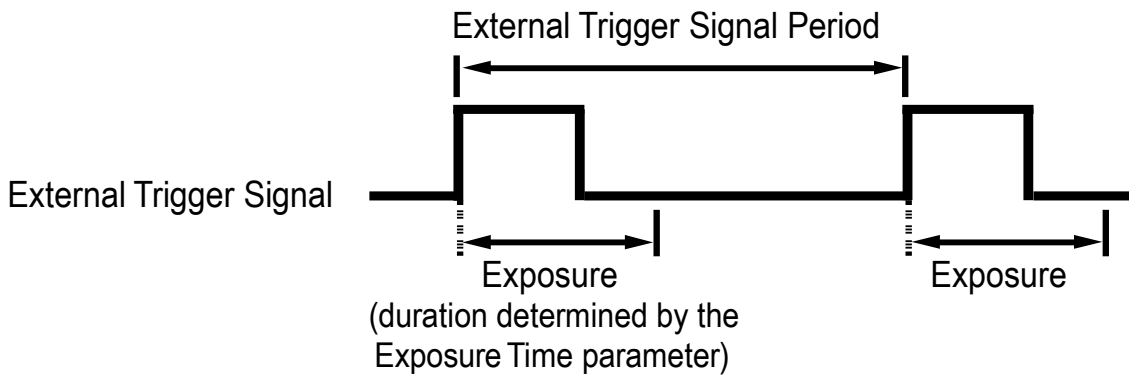


그림 8-4 Timed Exposure Mode

이전 노출이 진행 중일 때 새로운 exposure start 트리거를 공급하면 해당 트리거 신호는 무시됩니다.

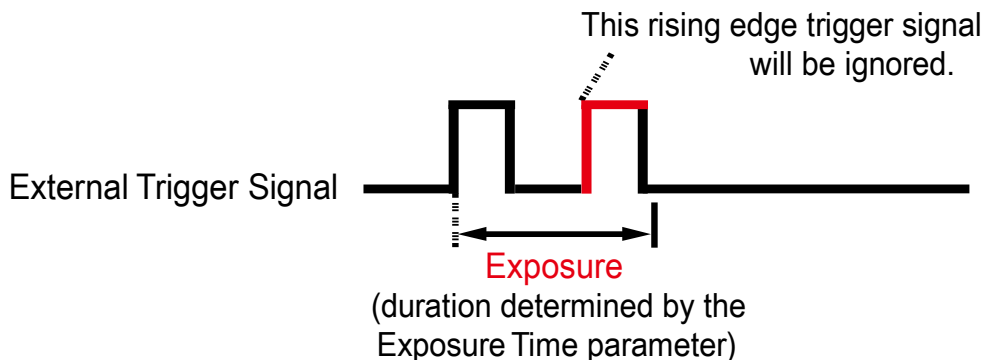


그림 8-5 Trigger Overlapped with Timed Exposure Mode

TriggerWidth 노출 모드

TriggerWidth 노출 모드를 선택하면 각 영상 획득의 노출 구간을 외부 트리거 신호(CoaXPress 또는 External)로 직접 제어할 수 있습니다. 상승 에지(rising edge) 트리거로 설정하면 외부 트리거 신호가 상승할 때 노출을 시작하고, 노출 구간은 신호가 하강할 때까지 계속됩니다. 하강 에지(falling edge) 트리거로 설정하면 외부 트리거 신호가 하강할 때 노출을 시작하고, 노출 구간은 신호가 상승할 때까지 계속됩니다. 아래 그림은 상승 에지(rising edge) 트리거로 설정한 TriggerWidth 노출 모드를 나타냅니다.

TriggerWidth 노출은 영상마다 다른 노출 구간을 적용할 때 유용합니다.

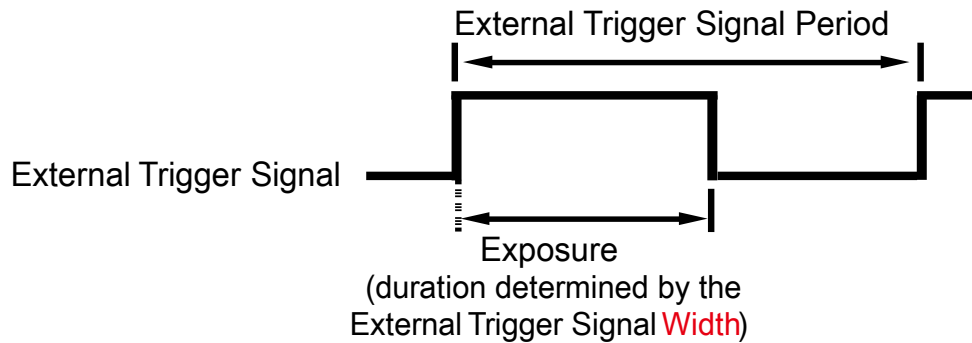


그림 8-6 TriggerWidth Exposure Mode

8.3.6 Short Exposure Mode

VC-127MX2-M/C21H 카메라는 일반 노출 모드보다 매우 짧은 노출 시간을 설정할 수 있는 Short Exposure Mode를 제공합니다. 설정 가능한 노출 시간의 범위(표 8-2 참고)와 Exposure Offset(표 8-1 참고)은 Short Exposure Mode 설정에 따라서 결정됩니다.

- Short Exposure Mode = Off: 일반 노출 모드로 작동합니다.
- Short Exposure Mode = Super Short: 일반 노출 모드보다 짧은 Exposure Offset을 노출 시간에 추가하여 짧은 노출 시간을 설정할 수 있습니다.
- Short Exposure Mode = Ultra Short: 가장 짧은 Exposure Offset을 노출 시간에 추가하고 매우 짧은 노출 시간을 설정할 수 있습니다.



Exposure Mode

Short Exposure Mode 파라미터를 Off로 설정한 경우에는 Timed 및 Trigger Width 두 가지 유형의 Exposure Mode를 모두 사용할 수 있지만, Short Exposure Mode를 Super Short나 Ultra Short로 설정하면 Exposure Mode는 Timed만 사용할 수 있습니다.

8.3.7 Exposure Offset

VC-127MX2-M/C21H 카메라는 Exposure Time 파라미터 또는 외부 트리거 신호의 폭으로 결정된 노출 시간에 Exposure Offset을 자동으로 추가합니다.

원하는 노출 시간으로 영상을 획득하려면, 다음과 같이 Exposure Offset을 고려해서 노출 시간을 설정해야 합니다.

1. 원하는 노출 시간에서 Exposure Offset을 뺍니다.
2. 결과 값으로 Exposure Time 파라미터를 설정하거나, 외부 트리거 신호의 폭을 설정합니다.

Short Exposure Mode	Exposure Offset
Off (Normal Exposure Mode)	438.788 μ s(8/10bit) 449.024 μ s(12/14bit)
Super Short	0.00 μ s
Ultra Short	0.00 μ s

표 8-1 Exposure Offset

실제 노출 시간은 사용자가 설정한 노출 시간(Timed, Trigger width)과 Exposure offset 파라미터의 값을 합하여 결정됩니다.

8.4 노출 시간 설정

이 절에서는 Exposure Time 파라미터를 설정하여 노출 시간을 어떻게 조절하는지 설명합니다. 카메라를 다음과 같은 방식으로 작동할 때에는 Exposure Time 파라미터를 설정하여 노출 시간을 지정해야 합니다.

- Trigger Mode를 Off로 설정
- Trigger Mode는 On, Trigger Source는 Software로 설정
- Trigger Mode는 On, Trigger Source는 UserOutput0, LinkTrigger0, Timer0 Active 또는 Line0, Exposure Mode는 Timed로 설정

VC-127MX2-M/C21H 카메라는 Exposure Time 파라미터로 설정한 노출 시간에 Exposure Offset(표 8-1 참고)을 자동으로 추가합니다. Exposure Time 파라미터는 마이크로세컨드(μs) 단위로 노출 시간을 설정합니다. 카메라의 허용 가능한 최소 및 최대 노출 시간은 다음과 같습니다.

Short Exposure Mode	최소 노출 시간	최대 노출 시간 [†]
Off (Normal Exposure Mode)	439.78 μs (8/10bit) 450.024 μs (12/14bit)	60,000,000 μs
Super Short	7.24 μs	459.07 μs
Ultra Short	1.02 μs	7.43 μs

[†]: Exposure Mode를 TriggerWidth로 설정한 경우 노출 시간은 트리거 신호의 폭에 의해 결정되고 최대 제한은 없습니다.

표 8-2 최소 및 최대 노출 시간 설정 값

8.5 Sensor Readout과 중첩 노출 (Overlapped Exposure) 모드

카메라의 영상 획득에는 다음의 세 가지 과정이 포함됩니다. 첫 번째 과정은 이미지 센서의 픽셀을 노출하는 과정입니다. 노출 과정을 완료하면 센서에서 픽셀 값을 readout하는 두 번째 과정을 진행하고, 이 값을 전송 (**transfer**)하는 세 번째 과정을 진행합니다. 이러한 영상 획득 과정과 관련하여 VC-127MX2-M/C21H 카메라는 기본적으로 노출 과정과 readout, transfer 과정의 중첩(overlap)을 허용하는 'overlapped' 노출 모드로 작동합니다.

이전 영상에 대한 픽셀 값을 readout하고 transfer하는 동안 카메라에 트리거 신호를 공급하면 새로운 영상에 대한 노출을 시작합니다 (Transfer 소요 시간은 설정 속도에 따라 상이함).

아래 그림은 Trigger Mode 파라미터를 On, Trigger Source 파라미터를 Line0으로, Exposure Mode 파라미터는 TriggerWidth로 설정한 경우를 나타냅니다.

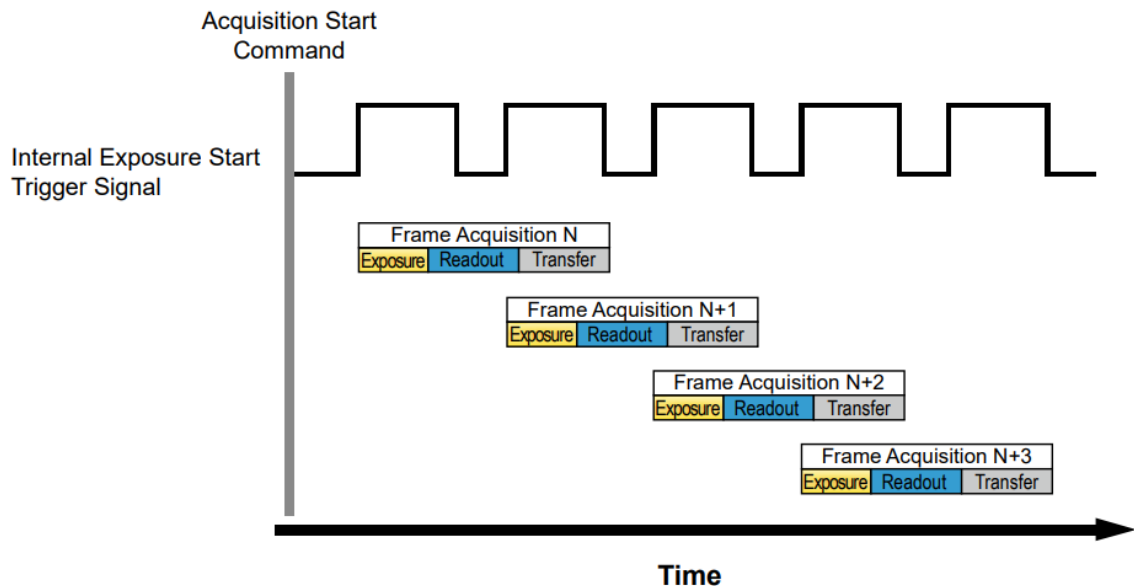


그림 8-7 Overlapped Exposure and Readout (1X_1Y)

본 카메라는 1X_1Y와 1X_2YE 두 가지 Tap Geometry를 지원하는데, 위의 그림은 1X_1Y를 선택하여 영상을 획득하는 경우이고, 1X_2YE를 선택하여 영상을 획득하는 경우에는 다음과 같이, readout과 transfer를 동시에 진행하는 형태로 overlapped 과정이 동작하므로 지연 시간(tact time)이 짧아집니다.

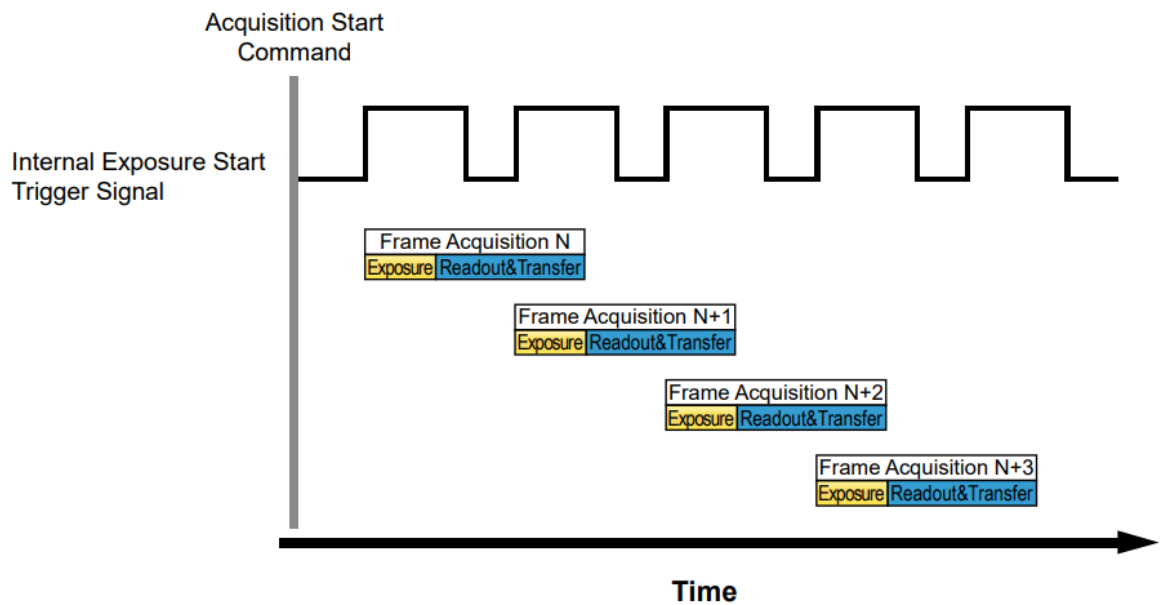


그림 8-8 Overlapped Exposure and Readout (1X_2YE)

카메라의 노출과 readout 과정의 overlap 여부는 명령 또는 설정과 관계없으며, 카메라의 작동 방법에 따라 overlap 여부가 결정됩니다. 'Frame Period'를 하나의 영상에 대한 노출 시작 지점부터 다음 영상에 대한 노출 시작 지점까지의 구간으로 정의할 경우 다음과 같습니다.

- Overlapped: $\text{Frame Period} \leq \text{Exposure Time} + \text{Readout Time (+Transfer Time)}$

8.6 글로벌 셔터

VC-127MX2-M/C21H 카메라는 전자 글로벌 셔터가 장착된 센서를 사용합니다. Exposure start 트리거를 글로벌 셔터가 장착된 카메라에 공급하면 아래 그림과 같이 센서의 모든 라인에서 노출을 시작합니다. 이 노출 과정은 설정한 노출 시간이 끝나거나 TriggerWidth 노출 모드를 사용하는 경우에는 exposure start 트리거 신호가 노출 시간을 종료할 때까지 센서의 모든 라인에서 계속됩니다. 노출은 센서의 모든 라인에서 종료되고, 즉시 픽셀 데이터 readout 과정을 시작합니다. 이 readout 과정은 라인 단위로 진행되고 모든 픽셀 데이터를 readout할 때까지 계속됩니다.

글로벌 셔터의 가장 큰 특징은 각각의 영상을 획득할 때, 센서의 모든 픽셀이 동시에 노출을 시작하고 동시에 노출을 종료한다는 점입니다. 이를 통해 획득한 영상의 전체 영역에서 영상 밝기가 더욱 균일한 경향을 띠게 되고, 이로 인해 움직이는 물체의 영상을 획득할 때 발생할 수 있는 문제를 최소화할 수 있습니다.

카메라는 영상의 노출 시간이 시작하면 상승하고 노출 시간이 끝나면 종료하는 Exposure Active 출력 신호를 제공합니다.

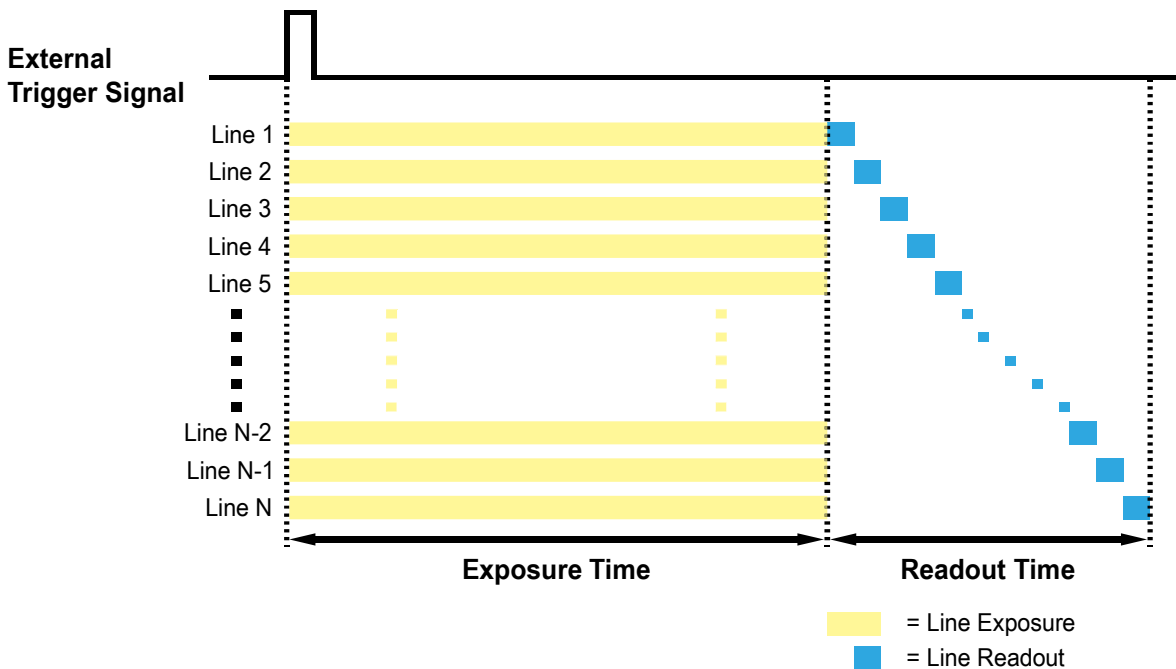


그림 8-9 Global Shutter

8.7 허용 가능한 최대 Frame Rate

일반적으로 카메라에서 허용 가능한 최대 frame rate는 다음과 같은 여러 요소에 의해 제한됩니다.

- 카메라에서 획득한 영상을 사용자 컴퓨터로 전송하는 시간. 전송 시간은 카메라에 할당된 대역폭에 의해 결정됩니다.
- 영상 센서에서 데이터를 readout한 다음 카메라의 프레임 버퍼로 전송하는 시간. 이 시간은 영상의 ROI 설정 값에 의해 결정됩니다. 영상의 크기가 작으면 센서에서 readout하는 시간이 더 적게 걸립니다. 영상의 높이와 폭 설정은 Image Format Control 범주에서 Height 및 Width 설정 값에 의해 결정됩니다.
- CXP Link Configuration. 더 많은 채널을 사용하는 CXP Link Configuration으로 설정하면 더 적은 채널을 사용하는 CXP Link Configuration으로 설정했을 때보다 더 빠른 속도로 영상을 획득할 수 있습니다.
- 영상에 대한 노출 시간. 매우 긴 노출 시간을 사용하면 초당 획득할 수 있는 영상 수가 줄어듭니다.

8.7.1 허용 가능한 최대 Frame Rate 증가하기

카메라의 현재 설정에서 허용 가능한 최대 frame rate보다 더 빠른 속도로 영상을 얻으려면 최대 frame rate에 영향을 미치는 다음의 요소를 하나 이상 조절하고 속도가 증가했는지 확인합니다.

- 카메라에서 영상을 전송하는 시간은 frame rate를 제한하는 중요한 요소입니다. ROI 기능을 사용하여 영상 전송 시간을 줄일 수 있습니다(이로 인해 최대 frame rate는 증가됩니다).
 - 영상의 크기를 줄이면 허용 가능한 최대 frame rate를 증가할 수 있습니다. 가능한 경우 이미지 ROI의 Height 및 Width 설정 값을 줄입니다.
- 적은 채널을 사용하는 CXP Link Configuration을 사용하는 경우 더 많은 채널을 사용하는 CXP Link Configuration으로 변경합니다. 이 경우 일반적으로 최대 frame rate는 증가합니다.
- 정상적인 노출 시간으로 최대 해상도의 영상을 획득하도록 카메라를 설정했다면 노출 시간은 frame rate를 제한하지 않습니다. 하지만, 긴 노출 시간을 사용하는 경우에는 노출 시간이 최대 frame rate를 제한할 수 있습니다. 긴 노출 시간을 사용하는 경우 노출 시간을 짧게 설정하고 최대 frame rate가 증가하는지 확인합니다. 이 경우 짧은 노출 시간으로 인해 밝은 광원을 사용하거나 렌즈 조리개를 열어 더 많은 빛을 받아들일 수 있도록 설정해야 할 수도 있습니다.

Note:



매우 긴 노출 시간을 사용하면 허용 가능한 최대 frame rate를 상당히 제한하게 됩니다. 예를 들어, 노출 시간을 1초로 설정하면 영상 한 장을 획득하는 데 최소 1초를 소요하기 때문에 카메라는 최대 1초에 한 장의 영상만 획득할 수 있습니다.

9장. Camera Features

9.1 이미지 처리 순서

VC-127MX2-M/C21H 카메라는 우수한 품질의 이미지를 효율적으로 획득하기 위해 다음과 같은 순서로 신호를 처리합니다.

Tap Linearity 보정 → PRNU 보정 → Pixel Defect 보정 → FFC 보정 (Flat Field Correction) → White Balance 보정 → Digital Gain /Offset → Reverse X

현재 수행중인 작업을 진행한 후에는, 앞서 진행했던 처리 작업을 다시 수행하십시오.
현재 진행한 작업이 이미 완료한 작업에 영향을 미칠 수도 있습니다.

9.2 Region of Interest

이미지 ROI(Region of Interest) 기능을 통해 사용자는 영상의 전체 영역 중 필요로 하는 데이터를 포함한 국소 영역을 지정할 수 있습니다. 사용자는 전체 영역에서 일부 영역만을 필요로 할 때 그 영역을 ROI로 지정함으로써 전체 영역을 획득할 때와 동일한 품질의 영상을 보다 빠른 속도로 얻을 수 있습니다. 이때, Width 및 Height 파라미터를 작게 설정하면 허용 가능한 최대 frame rate가 증가합니다. ROI는 아래 그림과 같이 센서 열(array)의 왼쪽 상단 끝을 원점으로 참조하여 설정됩니다.

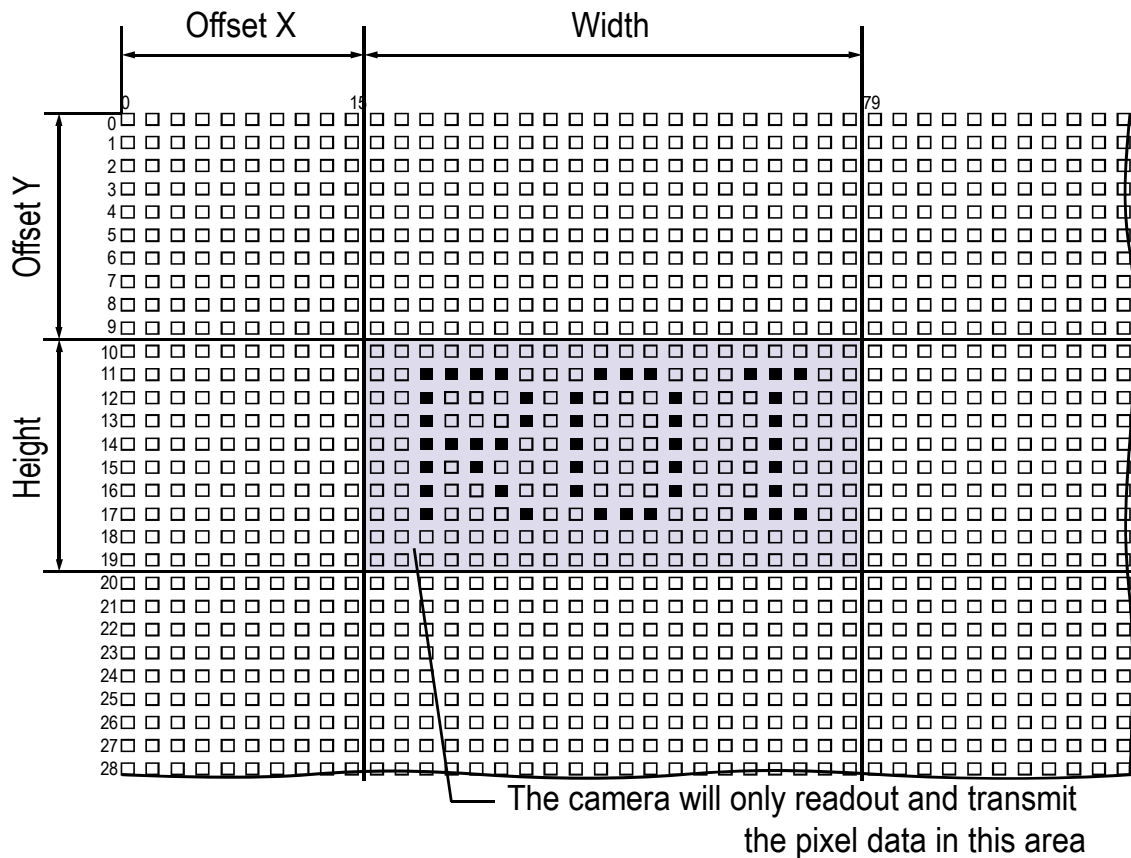


그림 9-1 Region of Interest

ROI 설정과 관련된 XML 파라미터는 다음과 같습니다.

XML Parameters	Value	Description	
ImageFormatControl	SensorWidth ^a	-	센서의 유효 폭
	SensorHeight ^a	-	센서의 유효 높이
	WidthMax	-	현재 설정에서 출력 가능한 최대 폭
	HeightMax	-	현재 설정에서 출력 가능한 최대 높이
	Width ^b	-	Image ROI의 폭 설정
	Height ^b	-	Image ROI의 높이 설정
	OffsetX ^c	-	Image ROI와 원점과의 수평 Offset 설정
	OffsetY ^c	-	Image ROI와 원점과의 수직 Offset 설정

t: 이 표의 모든 파라미터: pixel 단위

a: 사용자가 변경할 수 없는 값

b: ROI의 크기를 설정하는 사용자 메뉴

c: ROI의 원점 위치를 설정하는 사용자 메뉴

표 9-1 XML Parameters related to ROI

사용자는 Image Format Control 범주의 Width와 Height 파라미터를 설정하여 ROI 크기를 변경할 수 있습니다. 그리고 Offset X와 Offset Y 파라미터를 설정하여 ROI의 원점 위치를 변경할 수 있습니다.

이때, Width + Offset X 값은 Width Max 값보다 작아야 하고, Height + Offset Y 값은 Height Max 값보다 작아야 합니다. 카메라의 Width와 Height는 기본적으로 최대값으로 설정되어 있으므로 사용자는 ROI 크기를 먼저 설정한 후 Offset 값을 설정해야 합니다.

- VC-127MX2-M/C21H 카메라의 경우 Width 파라미터는 32의 배수로 설정해야 하고, Height 파라미터는 4의 배수로 설정해야 합니다.

VC-127MX2-M/C21H 카메라에서 설정 가능한 최소 ROI Width 및 Height는 다음과 같습니다.

Camera Model	Minimum Width Settings	Minimum Height Settings
VC-127MX2-M/C21H	128	4

표 9-2 Minimum ROI Width and Height Settings

이 제품의 경우, 센서의 특성상 Height를 바꿀 때 속도가 Offset Y 값에 따라 달라집니다. 최대 속도를 원한다면 다음 그림을 참고하여 Height를 변경할 때 해당 ROI의 중심부가 정중앙에 올 수 있도록 Offset Y 값을 설정하십시오.

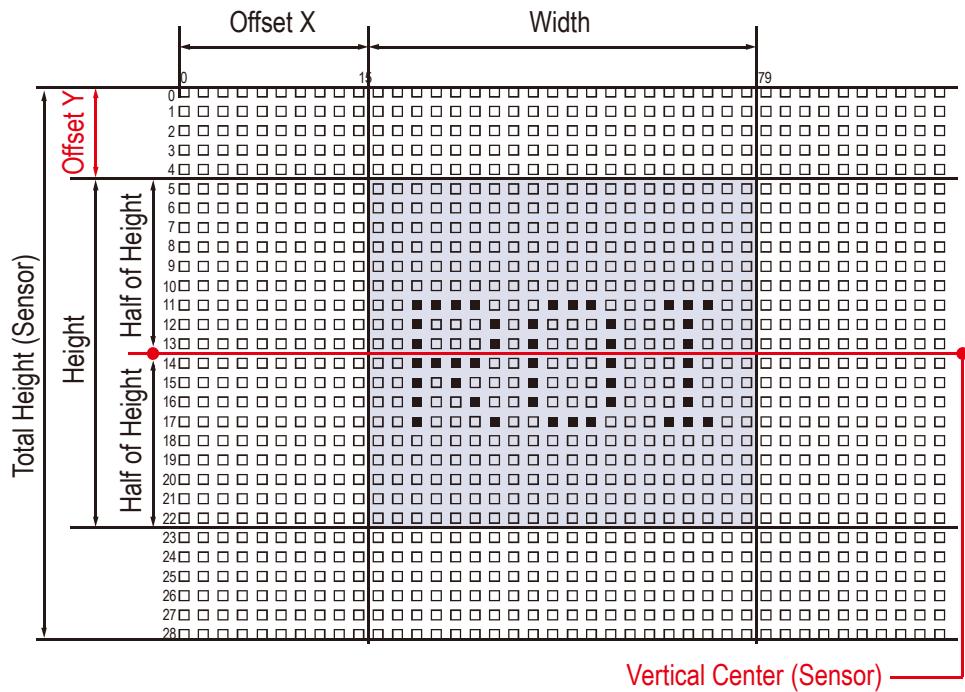


그림 9-2 최대 속도를 위한 Offset Y 값 지정하기

VC-127MX2-M/C21H 카메라에서 Horizontal 및 Vertical ROI의 변화에 따른 최대 프레임 속도는 다음과 같습니다. 아래 최대 프레임 속도는 8 bit일 경우이며, 10 bit에서 8 bit로 변경하면 대체로 속도는 20 % 정도 증가합니다. 그러나 센서의 최대 출력 속도에 도달했다면, 10 bit에서 8 bit로 변경해도 속도가 더이상 증가하지 않습니다.

ROI Size (H × V)	1 Channel	2 Channels	4 Channels
13376 × 4	360.8 fps	360.8 fps	360.8 fps
13376 × 1000	45.6 fps	91.3 fps	138.2 fps
13376 × 3000	15.2 fps	30.3 fps	60.9 fps
13376 × 5000	9.13 fps	18.2 fps	36.6fps
13376 × 7000	6.52 fps	13.2 fps	26.1fps
128 × 9528	21.9 fps	21.9 fps	21.9 fps
1024 × 9528	21.9 fps	21.9 fps	21.9 fps
3008 × 9528	19.7 fps	21.9 fps	21.9 fps
5024 × 9528	11.8 fps	21.9 fps	21.9 fps
7008 × 9528	9.13fps	18.2fps	21.9 fps
10016 × 9528	6.4 fps	12.7fps	21.9 fps
13376 × 9528	4.79fps	9.59fps	18.0 19.2fps

표 9-3 VC-127MX2-M/C21H ROI 크기에 따른 최대 프레임 속도_CXP-6

ROI Size (H × V)	1 Channel	2 Channels	4 Channels
13376 × 4	360.8 fps	360.8 fps	360.8 fps
13376 × 1000	73.1 fps	138.2 fps	138.2 fps
13376 × 3000	24.3 fps	48.5 fps	61.6 fps
13376 × 5000	14.6 fps	29.2 fps	39.6 fps
13376 × 7000	10.45 fps	20.9 fps	29.2 fps
128 × 9528	21.9 fps	21.9 fps	21.9 fps
1024 × 9528	21.9 fps	21.9 fps	21.9 fps
3008 × 9528	21.9 fps	21.9 fps	21.9 fps
5024 × 9528	20.2fps	21.9 fps	21.9 fps
7008 × 9528	14.6fps	21.9 fps	21.9 fps
10016 × 9528	10.2fps	20.3fps	21.9 fps
13376 × 9528	7.66fps	15.3 fps	21.9 fps

표 9-4 VC-127MX2-M/C21H ROI 크기에 따른 최대 프레임 속도_CXP-10

ROI Size (H × V)	1 Channel	2 Channels	4 Channels
13376 × 4	360.8 fps	360.8 fps	360.8 fps
13376 × 1000	91.5 fps	138.2 fps	138.2 fps
13376 × 3000	30.4 fps	60.7 fps	61.6 fps
13376 × 5000	18.3fps	36.4 fps	39.6 fps
13376 × 7000	13.06 fps	26.1 fps	29.2 fps
128 × 9528	21.9 fps	21.9 fps	21.9 fps
1024 × 9528	21.9 fps	21.9 fps	21.9 fps
3008 × 9528	21.9 fps	21.9 fps	21.9 fps
5024 × 9528	21.9 fps	21.9 fps	21.9 fps
7008 × 9528	18.2fps	21.9 fps	21.9 fps
10016 × 9528	12.7fps	21.9 fps	21.9 fps
13376 × 9528	9.57fps	19.2fps	21.9 fps

표 9-5 VC-127MX2-M/C21H ROI 크기에 따른 최대 프레임 속도_CXP-12

**Caution!**

ROI 모드를 사용할 경우 프레임그래버의 사양에 따라 적용 가능한 ROI 값(H × V)이 달라질 수 있습니다. 자세한 내용은 CXP-12 프레임그래버 사용 설명서를 참조하십시오.

9.3 Multi-ROI

VC-127MX2-M/C21H 카메라에서 제공하는 Multi-ROI 기능을 통해 전체 센서 영역에서 최대 8개의 ROI를 지정할 수 있습니다. Multi-ROI를 설정하면 영상을 획득할 때 지정한 영역의 픽셀 정보만 센서에서 readout합니다. 그런 다음, 지정한 영역에서 readout한 정보를 조합하여 하나의 영상으로 카메라에서 전송합니다.

Multi-ROI 설정과 관련된 XML 파라미터는 다음과 같습니다.

XML Parameters	Value†	Description
MultiRoiSelector	Region0 Region7	- 설정할 ROI 선택
MultiRoiMode	On/Off	선택한 ROI 설정/해제
MultiRoiWidth	-	선택한 ROI의 설정 폭
MultiRoiHeight	-	선택한 ROI의 설정 높이
MultiRoiControl	MultiRoiOffsetX	- 선택한 ROI와 원점과의 수평 Offset
	MultiRoiOffsetY	- 선택한 ROI와 원점과의 수직 Offset
	MultiRoiValid ^a	- Multi ROI 설정 값 유효성 검사
	MultiRoiStatus	Active/Inactive Active: Multi-ROI 기능 사용 중 Inactive: Multi-ROI 기능 사용하지 않음

†: 이 표의 모든 파라미터: pixel 단위
a: Multi-ROI 설정 값이 유효할 때 True를 반환하거나 체크상자가 선택됩니다.

표 9-6 XML parameters related to Multi-ROI

여러 ROI를 설정할 때 MultiROIWidth 파라미터는 모든 ROI에 동일하게 적용되므로 가장 먼저 설정하는 것이 좋습니다. 그런 다음, 각각의 ROI를 원하는 대로 설정합니다. ROI 번호 0부터 7까지 최대 8개의 ROI를 설정할 수 있습니다. 먼저 MultiROISelector 파라미터를 사용하여 설정할 ROI의 번호를 선택하고 MultiROIMode 파라미터를 사용하여 해당 ROI의 On/Off 상태를 설정합니다. 그리고 해당 ROI의 MultiROIOffsetX, MultiROIOffsetY 및 MultiROIHeight 파라미터를 설정합니다.

다음 그림에서는 세 개의 ROI를 설정한 예를 보여줍니다.

이 경우 카메라는 다음과 같은 크기의 영상을 출력합니다.

- MultiROI Width × ROI Height 합 (Region0 Height + Region1 Height + Region2 Height)

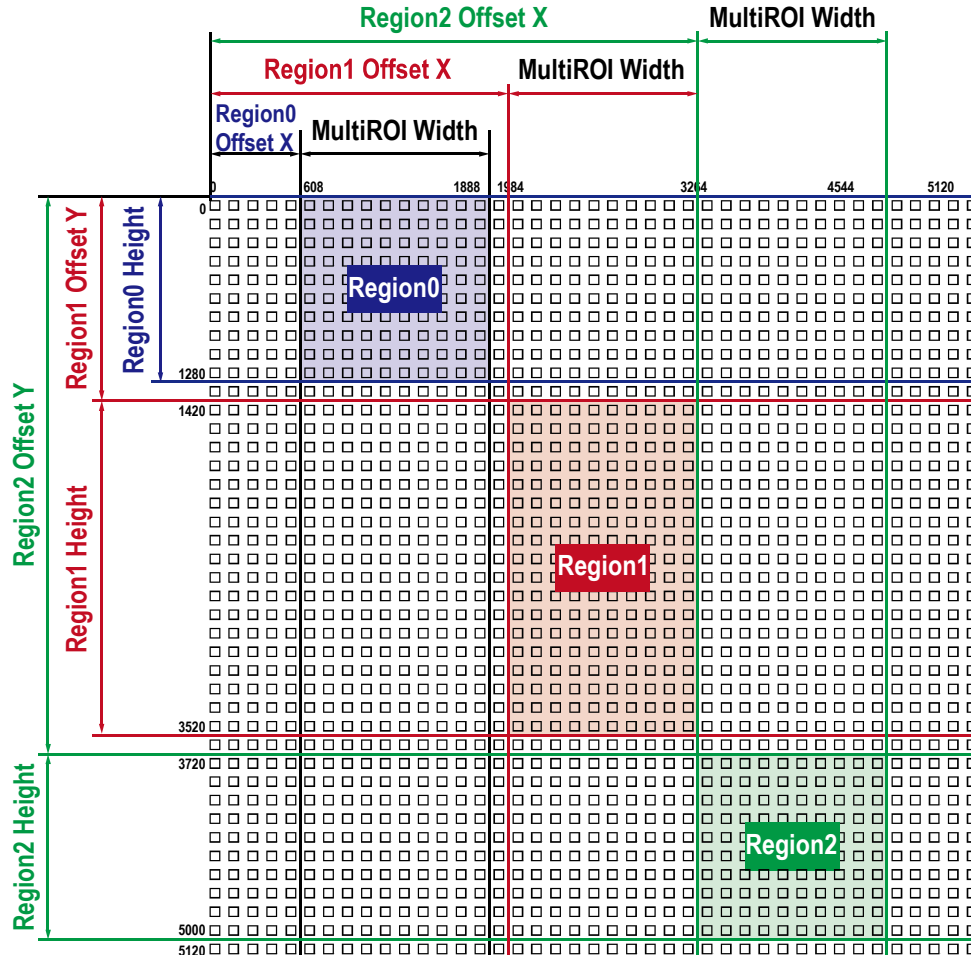


그림 9-3 Multi-ROI

VC-127MX2-M/C21H 카메라에서 Multi-ROI를 설정할 때 다음 사항에 유의해야 합니다.

- Multi-ROI Offset X와 Multi-ROI Width 값의 합은 카메라 센서의 Width 값을 초과할 수 없습니다.
- Multi-ROI Offset Y와 Multi-ROI Height 값의 합은 카메라 센서의 Height 값을 초과할 수 없습니다.
- Multi-ROI Offset X와 Multi-ROI Width 값은 32의 배수로 설정할 수 있습니다.
- Multi-ROI Offset Y와 Multi-ROI Height 값은 4의 배수로 설정할 수 있습니다.
- MultiROI Width 값은 균일하므로, 위 그림에서 Region0, Region1, Region2의 폭은 모두 동일합니다.
- Multi-ROI 설정 값을 User Set로 저장한 다음 원할 때 다시 불러와서 사용할 수 있습니다. 자세한 내용은 9.29 User Set Control을 참조하십시오.

9.4 Binning

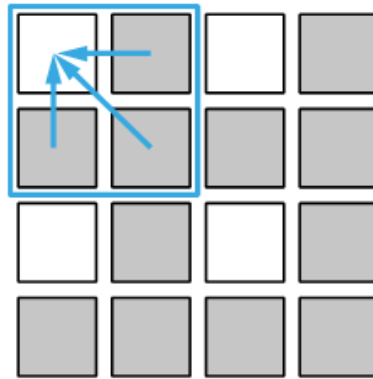
Binning은 인접한 픽셀의 값을 더해서 하나의 픽셀로 내보냄으로써 레벨 값은 증가시키고, 해상도는 감소시키는 효과를 갖습니다.

Binning 기능 XML 파라미터는 다음과 같습니다.

XML Parameters		Value	Description
ImageFormat Control	BinningSelector	Sensor	Binning을 센서에 의해 아날로그로 적용
	BinningHorizontalMode	Sum	Binning Horizontal 설정 값만큼 인접한 픽셀의 값을 더해서 하나의 픽셀 값으로 내보냅니다.
		Average	Binning Horizontal 설정 값만큼 인접한 픽셀의 값을 더한 다음, 더한 픽셀 수로 나눠서 하나의 픽셀 값으로 내보냅니다.
	BinningHorizontal	1×, 2×	수평 방향으로 더할 픽셀 수
	BinningVerticalMode	Sum	Binning Vertical 설정 값만큼 인접한 픽셀의 값을 더해서 하나의 픽셀 값으로 내보냅니다.
		Average	Binning Vertical 설정 값만큼 인접한 픽셀의 값을 더한 다음, 더한 픽셀 수로 나눠서 하나의 픽셀 값으로 내보냅니다.
	BinningVertical	1×, 2×	수직 방향으로 더할 픽셀 수

표 9-7 XML Parameters related to Binning

예를 들어, 2×2 binning을 설정할 경우 카메라의 해상도가 1/4로 줄어들게 됩니다. Binning Mode를 Sum으로 설정하면 영상은 가로 및 세로 크기가 1/2로 축소되지만, 밝기가 4배 증가합니다. Binning Mode를 Average로 설정하면 영상은 가로 및 세로 크기가 1/2로 축소되지만 기본 영상과 밝기 차이가 없습니다. XML 파라미터 중 현재 출력 가능한 최대 해상도 값을 나타내는 Width Max 및 Height Max는 Binning 설정에 따라 자동으로 업데이트됩니다. 또한 Width, Height, Offset X 및 Offset Y 파라미터도 Binning 설정에 따라 자동으로 업데이트되고, Width 및 Height 파라미터를 통해 현재 카메라의 해상도를 확인할 수 있습니다.



2 × 2 Binning

그림 9-4 2 × 2 Binning

9.5 CXP Link Configuration

VC-127MX2-M/C21H 카메라를 사용하려면 CXP 2.0 인터페이스의 CXP-12 속도를 지원하는 프레임그래버를 연결해야 합니다. CoaXPress 2.0 인터페이스를 이용하면 카메라와 CoaXPress 2.0을 지원하는 프레임그래버를 Coax 케이블을 사용하여 간편하게 연결해서 케이블당 최대 12.5 Gbps로 데이터를 전송할 수 있습니다. VC-127MX2-M/C21H 카메라는 하나의 Master 연결에 최대 3개의 확장 연결로 링크를 구성할 수 있습니다. CoaXPress 표준에 따라서 자동 링크 탐지(Plug and Play) 메커니즘을 지원하기 때문에 카메라에서 CXP-12 프레임그래버로의 연결을 정확하게 감지할 수 있습니다.

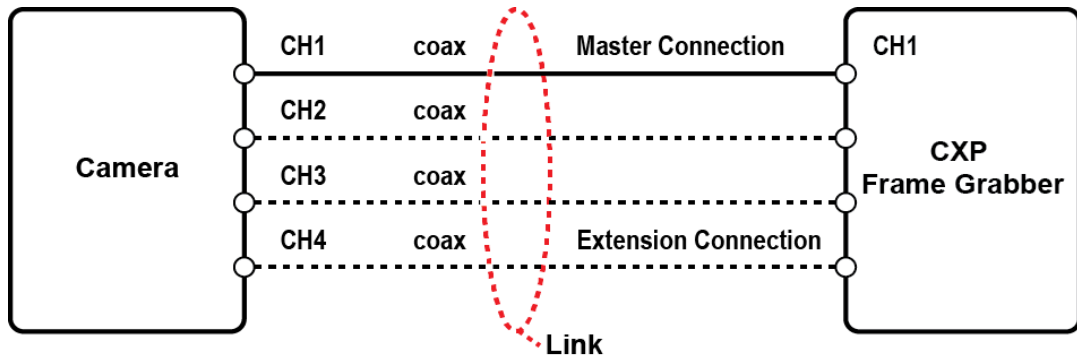


그림 9-5 CXP Link Configuration

카메라와 CXP-12 프레임그래버 사이의 Link 구성 관련 XML 파라미터는 다음과 같습니다.

XML Parameters	Value	Description
CxpLinkConfigurationPreferred	Read Only	카메라 탐색 시 카메라와 Host(프레임그래버)와의 링크 구성에 사용할 bit rate 및 연결 개수를 표시 User Set Save 실행 시 현재 CxpLinkConfiguration 값을 CxpLinkConfiguration Preferred 값으로 저장
CoaXPress CxpLinkConfiguration	CXP6_X1 CXP6_X2 CXP6_X4 CXP10_X1 CXP10_X2 CXP10_X4 CXP12_X1 CXP12_X2 CXP12_X4	카메라와 Host 사이의 bit rate 및 연결 개수를 설정 예) CXP12_X4: CXP12 속도(12.5 Gbps)를 사용하는 4개의 연결 구성

표 9-8 XML Parameters related to CXP Link Configuration

9.6 Pixel Format

Pixel Format 파라미터를 사용하여 카메라에서 전송하는 영상 데이터의 pixel format (8 bit, 10 bit, 12 bit, 또는 14 bit)을 결정할 수 있습니다. Pixel Format 관련 XML 파라미터는 다음과 같습니다.

XML Parameter	Description
ImageFormatControl PixelFormat	지원 가능한 Pixel Format 설정

표 9-9 XML Parameter related to Pixel Format

컬러 및 모노 센서가 지원하는 Pixel Format은 다음과 같습니다.

Mono Sensor	Color Sensor
	Mono 8
	Mono 10
	Mono 12
	Mono 14
Mono 8	Bayer RG 8
Mono 10	Bayer RG 10
Mono 12	Bayer RG 12
Mono 14	Bayer RG 14

표 9-10 Pixel Format Values

9.7 Device Tap Geometry

VC-127MX2-M/C21H 카메라는 다음 2가지의 **Device Tap Geometry** 방식을 지원합니다.

이 방식별로 지연 시간(**tact time**)이 달라지는데, 지연 시간에 대해서는 8.5장을 참고하십시오.

- Geometry_1X_1Y
- Geometry_1X_2YE

이 기능과 관련한 다음과 같은 요소를 고려하여 사용자에게 맞는 방식을 선택하여 작업하십시오.

- W: Width, H: Height
- X Start: 첫 번째 픽셀 열의 X 좌표
- Y Start: 첫 번째 픽셀 행인 경우 Y 좌표
- X End: 마지막 픽셀 열의 X 좌표
- Y End: 마지막 픽셀 행의 Y 좌표
- X Step: 연속적인 픽셀 열 사이의 X 좌표 차이
 - 좌표가 행을 따라 증가할 때 X 단계는 양수, 그렇지 않으면 음수
- Y Step: 연속적인 픽셀 행 간의 Y 좌표 차이
 - 좌표가 줄 끝에서 증가할 때 Y 단계는 양수, 그렇지 않으면 음수

Geometry Name		X Start	X End	Step X	Y Start	Y End	Step Y
1X_1Y		1	W	1	1	H	1
1X_2YE	Tap 1	1	W	1	1	H/2	1
	Tap 2	1	W	1	H	H/2+1	-1

표 9-11 Tap Geometry 관련 요소

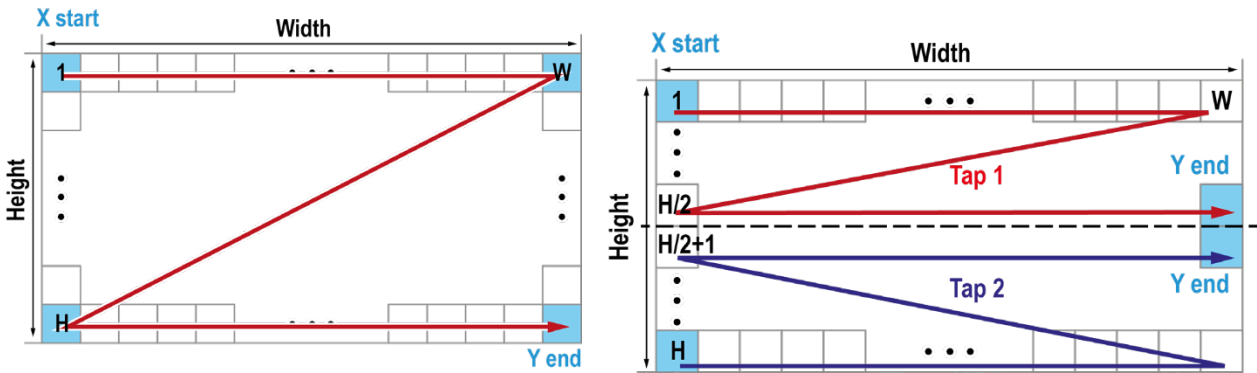


그림 9-6 1X_1Y(왼쪽)와 1X_2YE(오른쪽)의 동작 방식

Device Tap Geometry 관련 XML 파라미터는 다음과 같습니다.

XML Parameters	Value	Description	
TransportLayer Control	DeviceTap Geometry	Geometry_1X_IY	위에서 아래 방향으로 진행
	DeviceTap Geometry	Geometry_1X_2YE	2개의 탭으로, 각각 위-아래 방향과 아래-위 방향으로 진행

표 9-12 XML Parameters related to CXP Link Configuration

9.8 데이터 ROI (컬러 카메라)

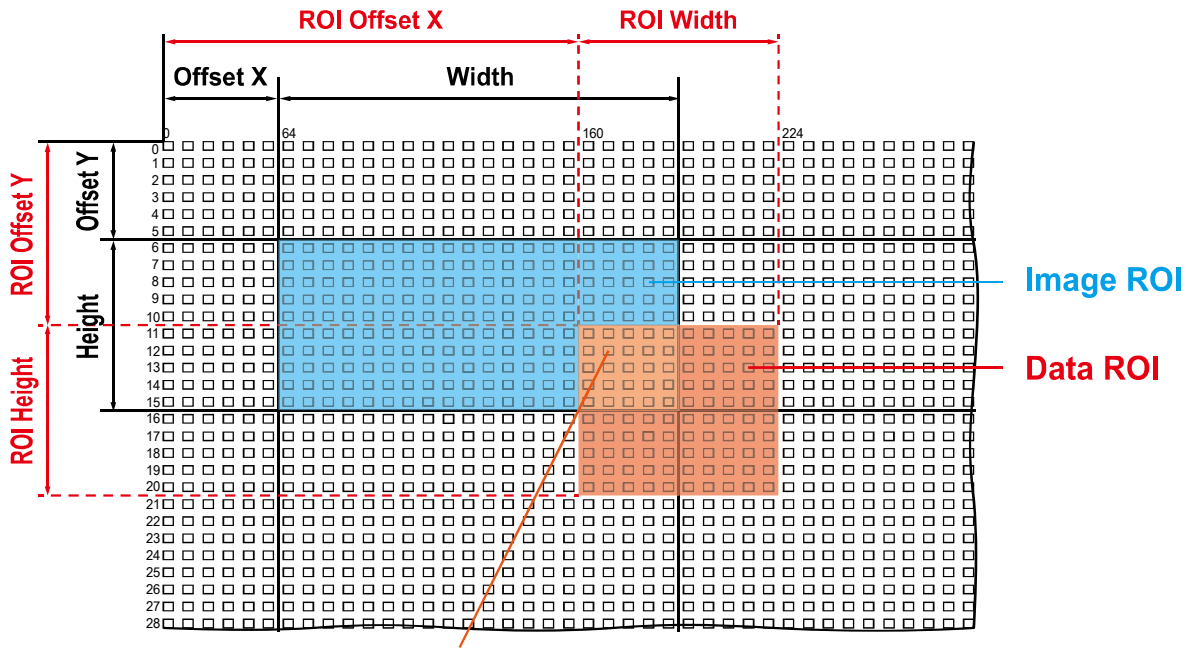
컬러 카메라에서 제공하는 Balance White Auto 기능은 데이터 ROI(Region of Interest)의 픽셀 데이터를 사용하여 파라미터 값을 조절합니다.

데이터 ROI 설정을 위한 XML 파라미터는 다음과 같습니다.

XML Parameters		Value	Description
DataRoiControl	RoiSelector	WhiteBalanceAuto	Balance White Auto에 사용할 Data ROI 선택 컬러 카메라만 지원
	RoiOffsetX	-	ROI 시작 지점의 X 좌표
	RoiOffsetY	-	ROI 시작 지점의 Y 좌표
	RoiWidth	32 - 13376	ROI 폭
	RoiHeight	2 - 9528	ROI 높이

표 9-13 XML Parameters related to 데이터 ROI

이미지 ROI 및 데이터 ROI를 동시에 사용하는 경우에는 설정한 데이터 ROI와 이미지 ROI의 중첩되는 영역의 픽셀 데이터만 유효합니다. 유효 영역은 아래 그림과 같이 결정됩니다.



Effective Data ROI

그림 9-7 유효 데이터 ROI

9.9 White Balance (컬러 카메라)

컬러 카메라에서는 카메라에서 전송한 영상의 컬러 밸런스를 조정할 수 있는 White Balance 기능을 사용할 수 있습니다. VC-127MX2-M/C21H 카메라에서 사용된 White Balance 기능은 Red, Green 및 Blue의 강도(intensity)를 개별적으로 조정할 수 있습니다. Balance Ratio 파라미터를 사용하여 각 색상의 강도를 설정할 수 있습니다. Balance Ratio 값은 1.0부터 4.0까지 설정 가능합니다. Balance Ratio 파라미터를 1.0으로 설정한 경우 해당 색상의 강도는 White Balance 메커니즘으로부터 영향을 받지 않습니다. Balance Ratio 파라미터를 1.0보다 큰 값으로 설정하면 해당 색상의 강도는 Balance Ratio 값에 비례해서 증가합니다. 예를 들어, Balance Ratio 파라미터를 1.5로 설정하면 해당 색상의 강도는 50% 증가합니다.

White Balance 관련 XML 파라미터는 다음과 같습니다.

XML Parameters		Value	Description
AnalogControl	BalanceRatioSelector	Red	Red 픽셀에 Balance Ratio 값 적용
		Green	Green 픽셀에 Balance Ratio 값 적용
		Blue	Blue 픽셀에 Balance Ratio 값 적용
	BalanceRatio	×1.0 ~ ×4.0	선택한 색상의 강도를 설정

표 9-14 XML Parameters related to White Balance

9.9.1 Balance White Auto

컬러 카메라에서는 Balance White Auto 기능을 사용할 수 있습니다. GreyWorld 알고리즘에 따라 컬러 카메라에서 획득한 영상의 White Balance를 조절합니다. Balance White Auto 기능을 수행하기 전에 데이터 ROI 영역을 설정해야 합니다. 데이터 ROI를 설정하지 않으면 Balance White Auto 기능은 이미지 ROI 내의 픽셀 데이터를 사용하여 White Balance를 조절합니다. Balance White Auto 파라미터를 Once로 설정하면 Green을 기준으로 Red 및 Blue의 Balance Ratio를 상대적인 값으로 조절하여 White Balance를 맞춥니다.

Balance White Auto 관련 XML 파라미터는 다음과 같습니다.

XML Parameter		Value	Description
AnalogControl	BalanceWhite Auto	Off	Balance White Auto 기능 Off
		Once	White Balance 조정 1회 수행 후 Off

표 9-15 XML Parameter related to Balance White Auto

9.10 Gain 및 Black Level

Gain 파라미터를 증가하면 영상의 모든 픽셀 값을 증가할 수 있습니다. 이로 인해 센서에서 출력하는 값보다 높은 Grey 값을 카메라에서 출력할 수 있습니다.

1. Gain Selector 파라미터를 사용하여 원하는 Gain Control(Analog All, Digital All)을 선택합니다.
2. Gain 파라미터를 원하는 값으로 설정합니다.

Black Level 파라미터를 조절하여 카메라에서 출력하는 픽셀 값에 설정 값만큼 offset을 추가할 수 있습니다.

1. Black Level Selector 파라미터를 사용하여 원하는 Black Level Control(Analog All, Digital All)을 선택합니다.
2. Black Level 파라미터를 원하는 값으로 설정합니다. Pixel Format 파라미터 설정 값에 따라서 설정 값 범위가 달라집니다.

Gain 및 Black Level 설정 관련 XML 파라미터는 다음과 같습니다.

XML Parameters	Value	Description
Analog GainSelector Control	AnalogAll	모든 아날로그 채널에 Gain 값 적용
	DigitalAll	모든 디지털 채널에 Gain 값 적용
Gain	1.0× ~ 12.0×	아날로그 gain 값 설정
	1.0× ~ 32.0×	디지털 gain 값 설정
BlackLevelSelector	DigitalAll	모든 디지털 채널에 Black Level 값 적용
BlackLevel	8 bit: 0 - 15.98	Black level 값 설정
	10 bit: 0 - 63.93	
	12 bit: 0 - 255.00	
	14 bit: 0 - 1023.00	

표 9-16 XML Parameters related to Gain and Black Level

9.11 Tap Linearity Correction

VC-127MX2-M/C21H 카메라는 4개의 센서 Tap으로 구성되어 있으며, Tap별로 각기 다른 ADC를 사용합니다. 밝기에 따른 Tap 간의 편차(Linearity)를 일정하게 유지하기 위해 본 제품에는 Tap Linearity Correction 알고리즘이 적용되어 있습니다.

이미지 예) 1000GL에서 FFC 보정 후, 각기 다른 밝기에서도 Tap 간의 Linearity가 유지됨
(Contrast 적용 후 이미지)

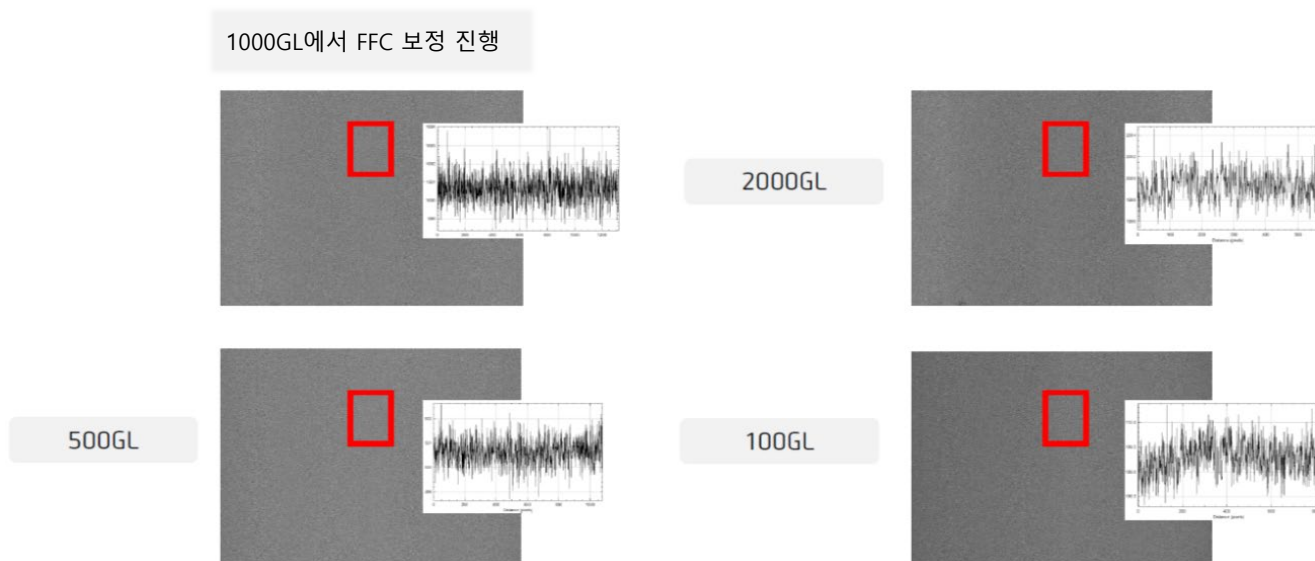


그림 9-8 Top Linearity Correction (예)

9.12 Defective Pixel Correction

CMOS 센서에는 빛에 정상적으로 반응하지 못하는 Defect Pixel이 존재할 수 있습니다. 이는 출력 영상의 품질을 떨어뜨리므로 보정이 필요합니다. 각 카메라에 사용된 CMOS 센서의 Defect Pixel 정보는 출하 단계에서 카메라에 입력됩니다. 사용자가 Defect Pixel 정보를 추가하려는 경우, 새로운 Defect Pixel의 좌표 값을 카메라에 입력해야 합니다. 자세한 방법은 Appendix A를 참조하십시오.

9.12.1 보정 방법

Defect Pixel의 보정 값은 같은 라인 상에 인접한 유효 픽셀 값을 기반으로 계산됩니다.

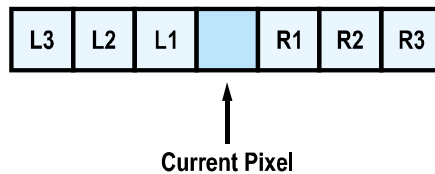


그림 9-9 보정할 Defect Pixel의 위치

위 그림과 같이 값을 보정해야 할 Defect Pixel인 Current Pixel이 있을 때, 이 픽셀의 보정 값은 주위 픽셀이 Defect Pixel인지 아닌지에 따라 아래 표와 같이 구해집니다.

인접 Defect Pixel	Current Pixel의 보정 값
없음	$(L1 + R1) / 2$
L1	R1
R1	L1
L1, R1	$(L2 + R2) / 2$
L1, R1, R2	L2
L2, L1, R1	R2
L2, L1, R1, R2	$(L3 + R3) / 2$
L2, L1, R1, R2, R3	L3
L3, L2, L1, R1, R2	R3

표 9-17 Defect Pixel 보정 값 계산

9.13 Photo Response Non-uniformity Correction

이론적으로 밝은 환경에서 Area Scan 카메라로 균일하게 밝은 대상을 영상으로 획득하면 영상의 모든 픽셀 값은 Grey 값이 모두 같거나 비슷해야 합니다. 하지만 센서 내 각 픽셀의 감도 차이로 카메라에서 출력하는 각 픽셀 값은 다를 수 있습니다. 이러한 차이를 PRNU(Photo Response Non-uniformity)라고 하고, PRNU 보정 기능을 사용하면 이러한 차이를 보정할 수 있습니다. VC-127MX2-M/C21H 카메라에 적용된 PRNU 보정 기능은 포화되지 않은 밝기 조건에서 한 장 이상의 영상을 획득한 후 블록 단위 영상의 평균 Grey Level을 구합니다. 그런 다음, Grey Level 평균 값을 기반으로 블록 단위에 대한 PRNU 계수coefficient를 생성합니다. 이 보정 값은 VC-127MX2-M/C21H 카메라 출하 단계에서 생성한 후 적용됩니다.



Note:

VC-127MX2-M/C21H의 경우, PRNU 보정 기능이 내장되어 있으므로 사용자가 별도의 조정 작업을 할 필요가 없습니다.

9.14 Flat Field Correction

Flat Field Correction은 조명과 같은 외부 환경에 의해 영상의 배경이 고르지 않을 때 이를 보정하여 전체적으로 배경 값이 일정한 영상을 얻도록 하는 기능입니다. Flat Field 보정 기능을 간략화하면 아래의 식과 같이 나타낼 수 있습니다.

$$IC = IR / IF$$

IC: 보정된 영상의 레벨 값
 IR: 원본 영상의 레벨 값
 IF: Flat Field 데이터의 레벨 값

실제 사용 조건에서 다음 절차에 따라서 Flat Field 보정 데이터를 생성한 후 카메라의 비휘발성 메모리에 저장합니다.

1. Flat Field Data Generate 파라미터를 실행합니다.

Flat Field Data Generate 파라미터를 실행한 후 한 장의 영상을 획득하면 축소된 Flat Field 보정 데이터를 생성합니다.

2. Flat Field Data Selector 파라미터를 사용하여 생성한 Flat Field 보정 데이터를 저장할 위치를 선택합니다.

3. Flat Field Data Save 파라미터를 실행하여 생성한 Flat Field 데이터를 비휘발성 메모리에 저장합니다. 축소된 Flat Field 데이터는 보정에 사용될 때, 그림 9-9과 같이 Bilinear Interpolation으로 확대된 후 적용됩니다.

생성한 Flat Field 보정 데이터를 무시하고 이전 Flat Field 보정 데이터를 사용하려면, Flat Field Data Save 파라미터를 실행하기 전에 Flat Field Data Load 파라미터를 실행합니다.

4. Flat Field Correction 파라미터를 On으로 설정하면 Flat Field 데이터를 카메라에 적용합니다.



Caution!

- Flat Field 데이터를 생성하기 전에 Defective Pixel Correction 기능을 먼저 설정하는 것이 좋습니다.
- Flat Field Data Generate 파라미터를 실행하기 전에 다음과 같이 카메라를 설정해야 합니다.
 OffsetX, Y: 0
 Width, Height: 최대값
- 한 장의 영상을 획득할 수 있도록 Acquisition Start 명령을 실행한 후 카메라를 free-run으로 작동하거나, 트리거 신호를 카메라에 공급해야 합니다.

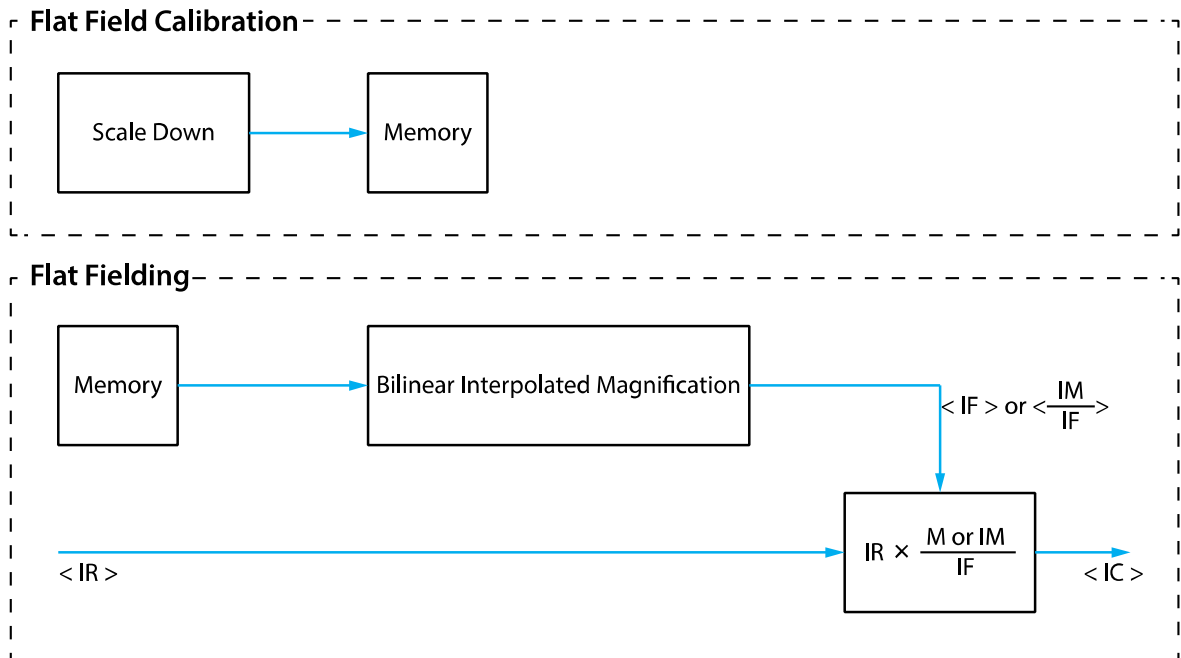


그림 9-10 Flat Field 데이터의 생성과 적용

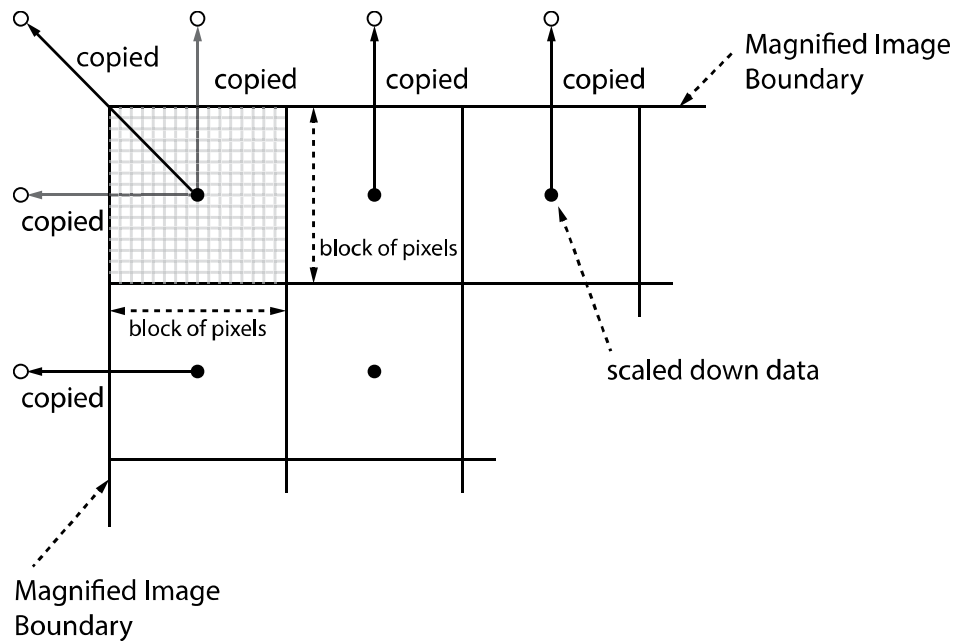


그림 9-11 Bilinear Interpolated Magnification

Flat Field Correction 관련 XML 파라미터는 다음과 같습니다.

XML Parameters	Value	Description	
FlatFieldControl	FlatFieldCorrection	Off On	Flat Field Correction 기능 해제 Flat Field Correction 기능 설정
	FlatFieldDataSelector	Space0 ~ Space16	Flat Field 데이터를 저장 또는 불러올 영역을 설정합니다. Space0~Space16:사용자 설정 영역
	FlatFieldDataGenerate	-	Flat Field 데이터 생성
	FlatFieldDataSave	-	생성한 Flat Field 보정 데이터를 비휘발성 메모리에 저장합니다. FlatFieldDataGenerate로 생성한 데이터는 휘발성 메모리에 저장되기 때문에 카메라의 전원을 껐다 켜 후 해당 데이터를 다시 사용하려면 비휘발성 메모리에 저장해야 합니다.
	FlatFieldDataLoad	-	비휘발성 메모리에 저장되어 있는 Flat Field 데이터를 휘발성 메모리로 불러옵니다.

표 9-18 XML Parameters related to Flat Field Correction

9.14.1 Flat Field Data Selector

앞에서 설명한 바와 같이 생성한 Flat Field 보정 데이터는 카메라의 휘발성 메모리에 저장되어 있고, 이 데이터는 카메라의 전원을 껐다 켜면 손실됩니다. 카메라의 전원을 껐다 켜 후에도 생성한 Flat Field 보정 데이터를 사용하려면 카메라의 비휘발성 메모리에 저장해야 합니다. VC-127MX2-M/C21H 카메라는 Flat Field 보정 데이터를 저장하거나 불러올 수 있는 32개의 비휘발성 메모리 영역을 제공합니다. Flat Field Data Selector 파라미터를 사용하여 원하는 영역을 선택할 수 있습니다.

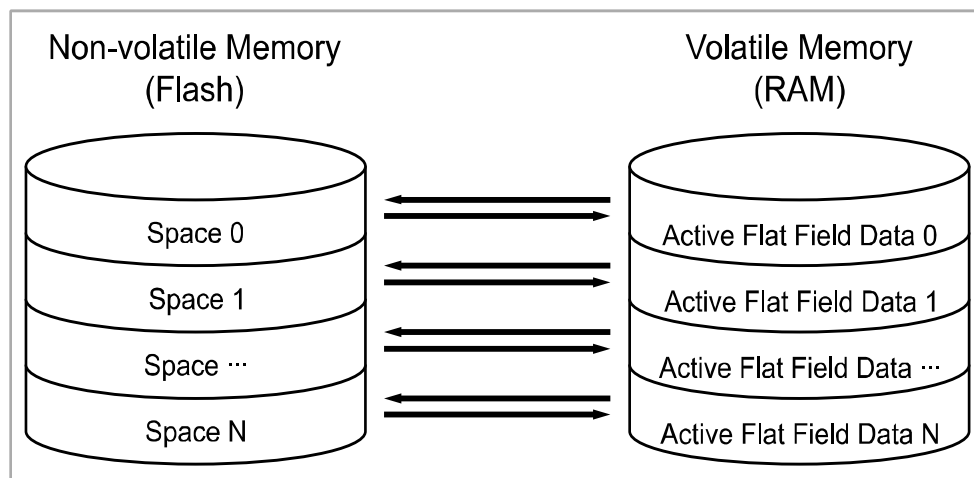


그림 9-12 Flat Field Data Selector

Flat Field 데이터 저장하기

현재 활성화된 Flat Field 데이터를 카메라 Flash 메모리의 지정된 영역에 저장하려면, 다음 절차를 따르십시오.

1. Flat Field Data Selector 파라미터를 사용하여 현재 활성화된 Flat Field 데이터를 저장할 영역을 지정합니다.
2. Flat Field Data Save 파라미터를 실행하여 활성화된 Flat Field 보정 데이터를 지정한 영역에 저장합니다.

Flat Field 보정 데이터 불러오기

Flat Field 보정 데이터를 카메라의 비휘발성 메모리에 저장한 경우 카메라의 활성 Flat Field 보정 데이터 영역으로 불러올 수 있습니다.

1. Flat Field Data Selector 파라미터를 사용하여 카메라의 활성 Flat Field 보정 데이터 영역으로 불러올 Flat Field 보정 데이터가 저장된 영역을 지정합니다.
2. Flat Field Data Load 파라미터를 실행하여 선택한 Flat Field 보정 데이터를 활성 Flat Field 보정 데이터 영역으로 불러옵니다.

9.15 Timestamp

VC-127MX2-M/C21H 카메라는 타임스탬프 기능을 제공합니다.

Timestamp 관련 XML 파라미터는 다음과 같습니다.

XML Parameters		Description
DeviceControl	Timestamp	사용하는 장치의 현재 타임스탬프 값을 표시
	TimestampIncrement	타임스탬프의 증가치를 표시
	TimestampReset	타임스탬프를 0으로 바꾸고 새로 측정 시작
	TimestampResetValue	타임스탬프를 0으로 리셋할 타이밍을 수치로 지정
	TimestampLatch	현재 타임스탬프 수치를 고정시키기
	TimestampLatchValue	타임스탬프 수치를 리셋하기 전의 수치 표시

표 9-19 XML Parameters related to Timestamp

9.16 Event Control

VC-127MX2-M/C21H 카메라는 이벤트 알림 기능을 제공합니다. 이벤트 알림 기능을 사용하면, 카메라는 특정 상황이 발생했을 때 이벤트를 생성하고 관련 이벤트 메시지를 사용자 컴퓨터에 전송합니다.

VC-127MX2-M/C21H 카메라는 다음 상황이 발생했을 때, 이벤트를 생성하고 전송합니다.

- TestEventGenerate 파라미터를 실행했을 때(Test)

Event Control 관련 XML 파라미터는 다음과 같습니다.

XML Parameters		Value	Description
EventControl	EventSelector	Test	TestEventGenerate 파라미터를 실행했을 때 생성한 이벤트를 전송
	EventNotification	On	선택한 이벤트 알림 On
		Off	선택한 이벤트 알림 Off
TestControl	TestPendingAck	-	테스트하고 있는 기능을 적용(write)하기 전에, 대기할 시간을 설정
	TestEventGenerate	-	Test 이벤트를 생성

표 9-20 XML Parameters related to Event Control

9.17 Digital I/O Control

카메라의 컨트롤 입/출력 단자는 다양한 모드로 사용할 수 있습니다.

Digital I/O Control 관련 XML 파라미터는 다음과 같습니다.

XML Parameters	Value	Description	
DigitalIOControl	LineSelector	Line0	카메라의 컨트롤 4핀 단자 중 1번 핀 관련 항목들에 대해 설정
		Line1	카메라의 컨트롤 4핀 단자 중 4번 핀 관련 항목들에 대해 설정
	LineMode	Input	선택한 입/출력 단자(1)의 Line Mode를 입력으로 설정
		Output	선택한 입/출력 단자(1)의 Line Mode를 출력으로 설정
	LineInverter	FALSE	Line 출력 신호 반전되지 않음
		TRUE	Line 출력 신호 반전
	LineSource	Off	Line 출력 해제
		ExposureActive	현재 노출 시간을 펄스로 출력
		FrameActive	한 프레임의 readout 구간을 펄스로 출력
		UserOutput0	UserOutputValue 설정 값에 따른 펄스 출력
		Timer0Active	사용자 설정 Timer 출력 신호를 펄스로 출력
	UserOutput Selector	UserOutput0	UserOutputValue 설정 값에 의해 펄스 출력
	UserOutput Value	FALSE	Bit를 Low로 설정
		TRUE	Bit를 High로 설정
	Debounce Time	0 ~ 1,000,000	마이크로세컨드 단위로 Debounce 시간 설정 (Default: 0.5 μ s)

표 9-21 XML Parameters related to Digital I/O Control

Line Source를 UserOutput0으로 설정하면 사용자 설정 값을 출력 신호로 사용할 수 있습니다.

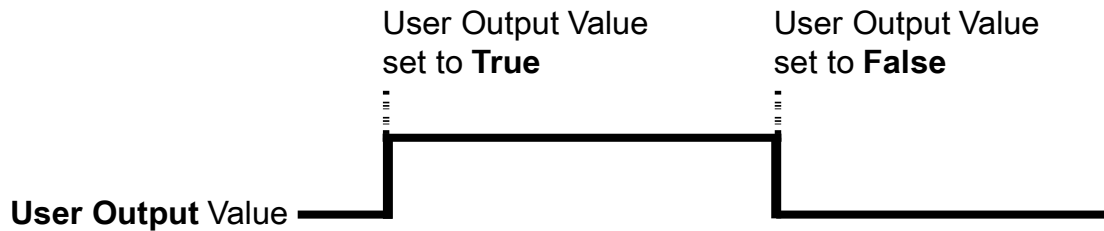


그림 9-13 User Output

카메라는 Exposure Active 출력 신호를 제공합니다. Exposure Active 신호는 다음 그림과 같이 노출 시간이 시작되면 상승하고 노출 시간이 종료되면 하강합니다. 이 신호는 플래시의 트리거로 사용할 수도 있고, 특히 카메라 또는 촬영 대상이 움직이는 환경에서 매우 유용합니다. 일반적으로 카메라는 노출 과정을 진행하는 동안 움직이면 안 됩니다. Exposure Active 신호를 관찰하여 노출이 언제 진행되는지, 카메라가 언제 움직이면 안 되는지 확인할 수 있습니다.

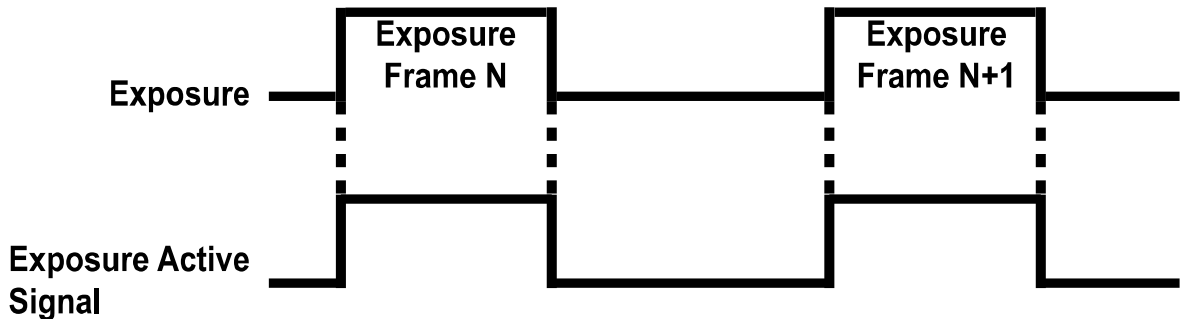


그림 9-14 Exposure Active Signal

9.18 Debounce

VC-127MX2-M/C21H 카메라의 Debounce 기능을 사용하면 유효한 입력 신호와 무효한 입력 신호를 구분하여 유효한 입력 신호만 카메라에 공급할 수 있습니다. Debounce Time을 설정하여 유효한 입력 신호로 판단할 입력 신호의 최소 High 또는 Low 유지 시간을 지정할 수 있습니다. 이때, 유효한 입력 신호가 카메라에 공급된 시점과 적용된 시점 사이에는 Debounce Time만큼의 지연 시간이 발생합니다.

Debounce Time을 설정하면 다음 그림과 같이 설정 값보다 작은 High 및 Low 신호는 무효한 신호로 판단하여 무시됩니다.

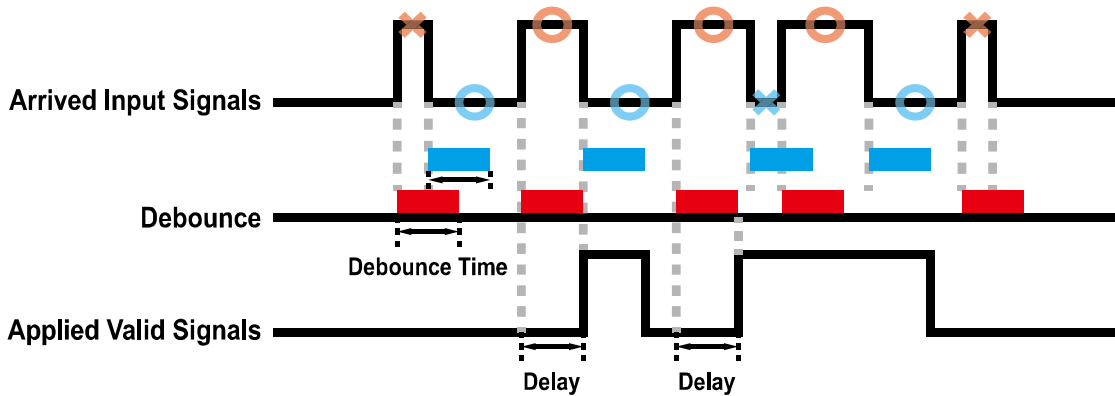


그림 9-15 Debounce

Debounce Time 관련 XML 파라미터는 다음과 같습니다.

XML Parameter		Value	Description
DigitalIOControl	Debounce Time	0 – 1,000,000 μ s	마이크로세컨드 단위로 Debounce 시간 설정 (Default: 0.5 μ s)

표 9-22 XML Parameter related to Debounce Time

9.19 Timer Control

Line Source를 Timer0Active로 설정하면 카메라는 Timer를 사용하여 출력 신호를 내보낼 수 있습니다. VC-127MX2-M/C21H 카메라는 Frame Active, Exposure Active 이벤트 또는 외부 트리거 신호를 Timer의 소스 신호로 사용할 수 있습니다.

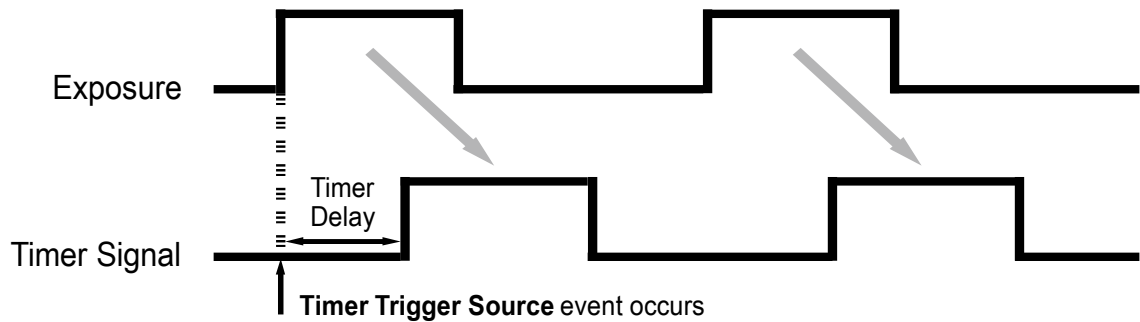
Timer 관련 XML 파라미터는 다음과 같습니다.

XML Parameters		Value	Description
CounterAnd TimerControl	TimerSelector	Timer0	설정할 Timer를 선택
	TimerDuration	1 ~ 60,000,000 μ s	Timer Trigger Activation을 Rising/Falling Edge로 설정한 경우 Timer 출력 신호의 주기를 지정
	TimerDelay	0 ~ 60,000,000 μ s	Timer 출력 신호를 출력하기 전에 적용할 지연 시간 지정
	TimerReset	-	Timer를 초기화하고 다시 시작
	TimerValue	-	선택한 Timer의 현재 값 표시
	TimerStatus	TimerIdle	Timer가 대기 상태임을 표시
		TimerTriggerWait	Timer가 트리거 신호를 기다리고 있는 상태임을 표시
		TimerActive	Timer가 활성 상태임을 표시
	TimerTriggerSource	Off	Timer 출력 신호 해제
		ExposureActive	현재 노출 시간을 Timer 출력 신호의 소스 신호로 사용
		FrameActive	한 프레임의 readout 구간을 Timer 출력 신호의 소스 신호로 사용
	TimerTriggerActivation	Line 0	외부 트리거 신호를 Timer 출력 신호의 소스 신호로 사용
		RisingEdge	선택한 트리거 신호의 상승 에지를 Timer 출력 신호 트리거로 작동하도록 지정
		FallingEdge	선택한 트리거 신호의 하강 에지를 Timer 출력 신호 트리거로 작동하도록 지정
		AnyEdge	선택한 트리거 신호의 상승 및 하강 에지를 Timer 출력 신호 트리거로 작동하도록 지정
		LevelHigh	선택한 트리거 신호가 High 구간일 때 Timer 출력 신호가 유효하도록 지정
	LevelLow	선택한 트리거 신호가 Low 구간일 때 Timer 출력 신호가 유효하도록 지정	

표 9-23 XML Parameters related to Timer Control

예를 들어, Timer Trigger Source를 Exposure Active로 설정하고, Timer Trigger Activation을 Level High로 설정한 경우에는 다음과 같이 Timer가 작동합니다.

1. Timer Trigger Source 파라미터로 설정한 소스 신호가 공급되면 Timer는 작동을 시작합니다.
2. Timer Delay 파라미터로 설정한 지연 시간이 시작된 후 만료됩니다.
3. 지연 시간이 만료되면 소스 신호의 High 구간만큼 Timer 신호가 상승합니다.



* Timer Trigger Activation is set to Level High.

그림 9-16 Timer Signal

9.20 Cooling Control

카메라의 후면에는 팬(fan)이 장착되어 열을 방출합니다. 팬의 작동 여부를 설정할 수 있고, 온도 설정에 따라서 팬이 작동하도록 설정할 수도 있습니다.

Cooling Control 관련 XML 파라미터는 다음과 같습니다.

XML Parameters	Value	Description
CoolingControl TargetTemperature	-10°C ~ 80°C	이 항목에서 설정한 온도보다 높아지면 팬이 자동으로 작동
FanOperationMode	Off On	팬 작동 해제 팬 작동 설정
FanSpeed	-	현재 팬 RPM 확인

표 9-24 XML Parameters related to Cooling Control

9.21 Temperature Monitor

카메라에는 내부 온도를 모니터하기 위한 센서 칩이 내장되어 있어서 실시간으로 온도를 확인할 수 있습니다.

카메라 내부 온도 관련 XML 파라미터는 다음과 같습니다.

XML Parameters	Value	Description
DeviceControl	DeviceTemperatureSelector	Mainboard 온도 측정 위치를 메인 보드로 설정
	DeviceTemperature	섭씨 단위로 온도 표시

표 9-25 XML Parameters related to Device Temperature

9.22 Status LED

카메라 후면에는 카메라의 작동 상태를 알려주기 위한 LED가 있습니다.

LED의 상태와 그에 해당하는 카메라 상태는 다음과 같습니다.

Status LED	Description
Steady Red	카메라 초기화 안 됨
Slow Flashing Red	CXP Link 연결 안 됨
Fast Flashing Orange	CXP Link 확인 중임
Steady Green	CXP Link 연결됨
Fast Flashing Green	영상 데이터 전송 중임

표 9-26 Status LED

9.23 테스트 패턴

카메라의 정상적인 작동 여부를 확인하기 위해 영상 센서로부터 나오는 영상 데이터 대신 내부에서 생성한 테스트 패턴을 출력하도록 설정할 수 있습니다. 테스트 패턴은 모두 네 가지가 있으며, 각각 가로 방향으로 값이 다른 이미지(Grey Horizontal Ramp), 대각 방향으로 값이 다른 이미지(Grey Diagonal Ramp), 대각 방향으로 값이 다르고 움직이는 이미지(Grey Diagonal Ramp Moving), 그리고 센서에서 출력하는 가로 방향으로 값이 다른 이미지(Sensor Specific)입니다.

테스트 패턴 관련 XML 파라미터는 다음과 같습니다.

XML Parameter		Value	Description
ImageFormatControl	TestPattern	Off	테스트 패턴 기능 해제
		GreyHorizontalRamp	Grey Horizontal Ramp로 설정
		GreyDiagonalRamp	Grey Diagonal Ramp로 설정
		GreyDiagonalRampMoving	Grey Diagonal Ramp Moving으로 설정
		SensorSpecific	센서에서 제공하는 테스트 패턴으로 설정

표 9-27 XML Parameter related to Test Pattern

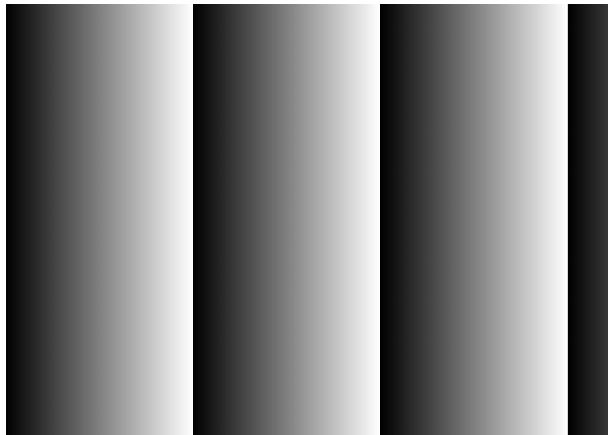


그림 9-17 Grey Horizontal Ramp

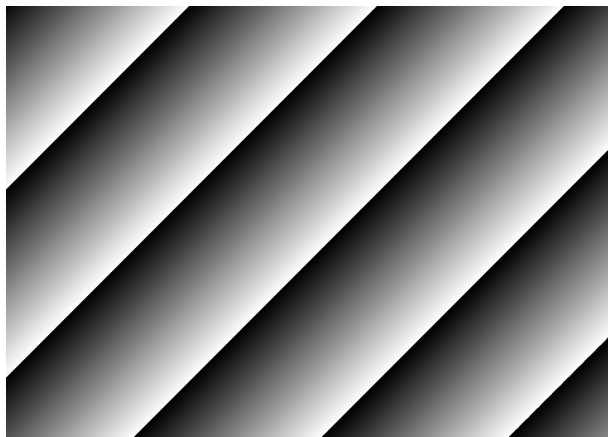


그림 9-18 Grey Diagonal Ramp

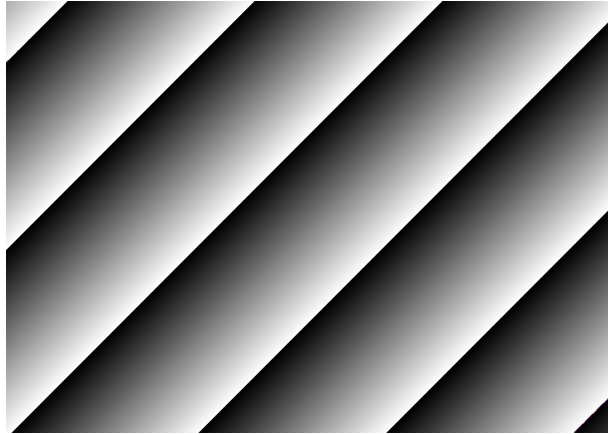


그림 9-19 Grey Diagonal Ramp Moving

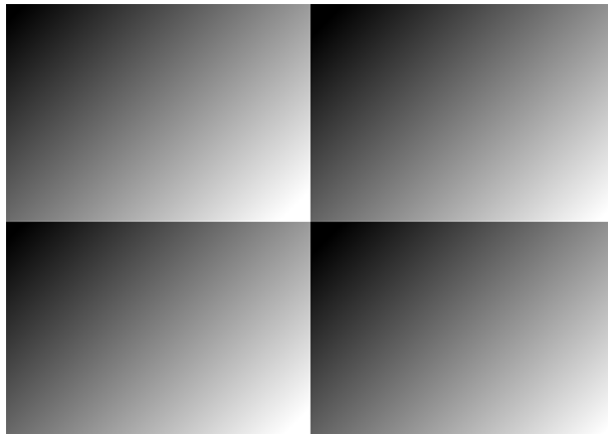


그림 9-20 Sensor Specific



Caution!

카메라의 해상도에 따라서 출력되는 테스트 패턴의 영역이 달라지므로 영상이 다르게 보일 수 있습니다.

9.24 Reverse X

영상의 가운데 중심 축을 기준으로 영상의 좌우를 뒤집는 기능입니다. 이 기능은 Test Image 모드를 제외한 카메라의 모든 작동 모드에서 적용 가능합니다.

XML Parameter		Value	Description
ImageFormatControl	ReverseX	FALSE	Reverse X 기능 해제
		TRUE	영상의 좌우를 뒤집기

표 9-28 XML Parameter related to Reverse X



그림 9-21 원본 영상



그림 9-22 Reverse X된 영상

9.25 Device Link Throughput Limit

Device Link Throughput Limit 기능을 통해 사용자는 카메라에서 사용자 컴퓨터로 데이터를 전송할 때 사용 가능한 최대 대역폭을 제한할 수 있습니다.

Device Link Throughput Limit 관련 XML 파라미터는 다음과 같습니다.

XML Parameter	Description
DeviceControl DeviceLinkThroughputLimit	사용 가능한 최대 대역폭 제한(bps)

표 9-29 XML Parameter related to Device Link Throughput Limit



Caution!

최적의 영상 품질을 얻으려면 Device Link Throughput Limit 파라미터를 최대값으로 설정하십시오. 그렇지 않으면 영상 품질이 저하될 수 있습니다. VC-127MX2-M/C21H의 경우, 최대값은 8000입니다.

9.26 Device User ID

카메라에 사용자 정의 정보를 16 byte까지 입력할 수 있습니다.

Device User ID 관련 XML 파라미터는 다음과 같습니다.

XML Parameter	Description
DeviceControl DeviceUserID	사용자 정의 정보 입력(16byte)

표 9-30 XML Parameter related to Device User ID

9.27 Device Reset

카메라를 물리적으로 리셋하여 전원을 껐다 켭니다.

Device Reset 관련 XML 파라미터는 다음과 같습니다.

XML Parameter	Description
DeviceControl Device 리셋	물리적 리셋 수행

표 9-31 XML Parameter related to Device Reset

9.28 Field Upgrade

카메라는 필드에서 카메라를 분해하지 않고 CoaXPress 인터페이스를 통해 펌웨어와 FPGA 로직을 업그레이드하는 기능을 제공합니다. 자세한 변경 방법은 Appendix A를 참조하십시오.

9.29 User Set Control

사용자는 카메라 설정을 카메라 내부의 플래시 영역에 저장하거나 다시 불러올 수 있습니다. 저장 영역은 두 개를 지원하고 Load 영역은 세 개를 지원합니다.

User Set Control 관련 XML 파라미터는 다음과 같습니다.

XML Parameters	Value	Description	
UserSetControl	UserSetSelector	Default	카메라 설정을 Factory Default Settings로 선택
		UserSet1	카메라 설정을 UserSet1로 선택
		UserSet2	카메라 설정을 UserSet2로 선택
	UserSetLoad	-	User Set Selector에서 선택한 사용자 설정을 카메라에 Load
	UserSetSave	-	User Set Selector에서 선택한 영역에 현재의 카메라 설정을 저장 단, Default 영역은 Factory Default Settings 영역으로 Load만 가능합니다.
UserSetDefault		Default	카메라 리셋 시 Factory Default Settings 적용
		UserSet1	카메라 리셋 시 UserSet1 적용
		UserSet2	카메라 리셋 시 UserSet2 적용

표 9-32 XML Parameters related to User Set Control

Default 영역에 저장된 카메라 설정 값은 카메라의 작업 영역으로 불러올 수는 있지만 설정 값을 변경할 수는 없습니다. 카메라의 전원을 껐다 켜거나 카메라를 리셋하면 카메라의 작업 영역에서 설정한 값은 없어집니다. 작업 영역의 현재 설정 값을 리셋한 후에도 사용하려면 설정 값을 사용자 영역 중 하나에 저장해야 합니다.

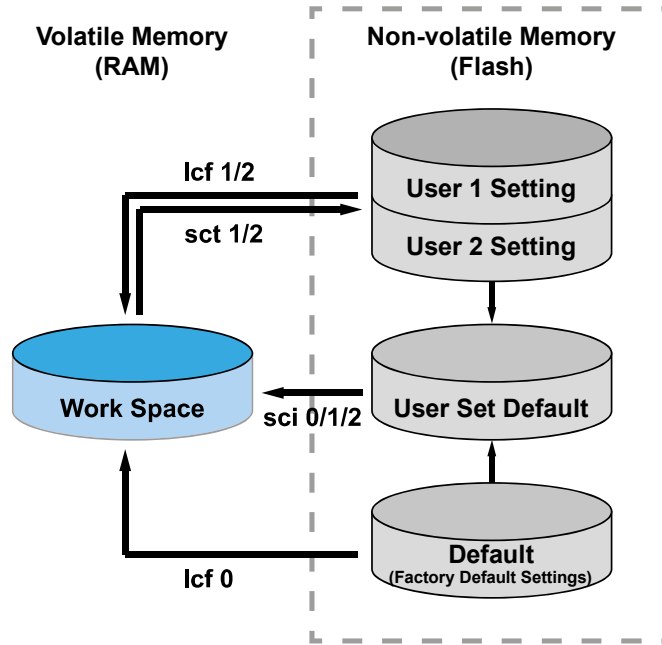


그림 9-23 User Set Control

9.30 Sequencer Control

VC-127MX2-M/C21H 카메라에서 제공하는 Sequencer Control을 통해 'Sequencer Set'라고 하는 서로 다른 파라미터 설정 값을 연속된 영상 획득에 적용할 수 있습니다. 영상을 획득할 때 하나의 Sequencer Set를 적용한 다음, 다른 Sequencer Set를 적용합니다. 이를 통해 영상을 획득하는 동안 변하는 영상 획득 조건에 빠르게 대응할 수 있습니다. 예를 들면, 샷(shot)별로 Exposure Time을 다르게 적용해야 한다면 Sequencer Set을 사용하여 사전에 설정해 놓으면, 카메라가 그 설정에 맞추어 자동으로 샷을 찍을 때마다 Exposure Time을 변경합니다. User Set Control 기능을 사용하여 설정한 Sequencer Set를 카메라의 비휘발성 메모리에 저장할 수 있습니다. 그러면 카메라를 켜다 켜거나 리셋한 후에 User Set Default 설정 값에 따라서 Sequencer Set을 사용할 수 있습니다. 각 Sequencer Set는 0부터 7까지의 색인 번호로 확인할 수 있고, 최대 8개의 다른 Sequencer Set를 지정할 수 있습니다. VC-127MX2-M/C21H 카메라에서는 Flat Field 보정 데이터만 Sequencer Set에 적용할 수 있습니다.

Sequencer Control 관련 XML 파라미터는 다음과 같습니다.

XML Parameters		Value	Description
Sequencer Control	SequencerMode	Off	Sequencer 기능 해제
		On	Sequencer 기능 동작하도록 켜기
	Sequencer ConfigurationMode	Off	Sequencer를 구성하지 않음
		On	Sequencer 구성해야 할 때 켜기
	Sequencer FeatureSelector	FlatFieldData Default	FlatFieldDataDefault에서 설정한 영역에 저장된 Flat Field 데이터 기능을 선택한 Sequencer Set에 적용
		GainDigitalAll	DigitalAll의 Gain에 설정한 값을 선택한 Sequencer Set에 적용
		ExposureTime	ExposureTime에 설정한 값을 선택한 Sequencer Set에 적용
	Sequencer FeatureEnable	False	SequencerFeatureSelector에서 선택한 기능을 비활성화하고, 모든 Sequencer Set에서 해제
		True	SequencerFeatureSelector에서 선택한 기능을 활성화하고, 모든 Sequencer Set에 적용
	SequencerSetSelector	0 - 7	구성할 대상인 Sequencer Set을 선택
	SequencerSetSave	-	현재 카메라의 설정값을 SequencerSetSelector에서 선택한 Sequencer Set에 저장
	SequencerSetLoad	-	SequencerSetSelector에서 선택한 Sequencer Set를 로드하여 현재의 카메라에 적용
	SequencerSetActive	-	현재 작동 중인 Sequencer Set의 번호가 표

		시뮬 (0 - 7)
SequencerSetStart	0 - 7	가장 초기값으로 동작할 Sequencer Set의 번호를 의미하거나, 그 Set을 설정
SequencerPathSelector	0 - 1	현재 구성/작동 중인 Sequencer Set의 경로를 선택. 여기서 선택한 경로에 따라 다음에 실행되는 Sequencer Set이 달라지며, 이 항목의 번호(0-1)는 각 경로(Path)의 식별번호를 의미.
SequencerSetNext	0 - 7	SequencerPathSelector에서 지정한 경로(Path 0, Path 1)일 경우, 현재의 Sequencer Set 다음으로 어느 Sequencer Set을 실행할지 지정
Sequencer TriggerSource	Off	Sequencer Trigger를 사용하지 않음
	ExposureActive	ExposureActive 신호를 Sequencer Trigger로 사용
	FrameActive	FrameActive 신호를 Sequencer Trigger로 사용
SequencerTrigger Activation	FallingEdge	Sequencer Trigger로 사용하는 신호의 Falling Edge에서 동작

표 9-33 XML Parameters related to Sequencer Control

Use Case – 4개의 서로 다른 Flat Field 보정 데이터, Gain 및 Exposure Time 설정 값 Set를 Sequencer Set로 적용

예를 들어, LCD 패널을 검사하기 위해 White, Green, Red 및 Blue 픽셀에 최적화된 4개의 Flat Field 보정 데이터, Gain 및 Exposure Time 설정 값 세트를 다음과 같이 서로 다른 Sequencer Set로 적용할 수 있습니다.

1. Sequencer Mode 파라미터를 Off로 설정합니다.
2. Sequencer Feature Selector 파라미터를 사용하여 Sequencer Set에 적용할 기능을 선택합니다. Sequencer Configuration Mode를 시작하기 전에 Sequencer Set에 적용할 기능을 설정해야 합니다.
 - SequencerFeatureSelector 파라미터를 FlatFieldDataSelector 로 선택하고, SequencerFeatureEnable 파라미터를 True 로 설정합니다.
 - SequencerFeatureSelector 파라미터를 GainDigitalAll 로 선택하고, SequencerFeatureEnable 파라미터를 True 로 설정합니다.
 - SequencerFeatureSelector 파라미터를 ExposureTime 으로 선택하고, SequencerFeatureEnable 파라미터를 True 로 설정합니다.
3. Sequencer Configuration Mode 파라미터를 On으로 설정합니다.
4. Sequencer Set 0을 다음 순서대로 설정합니다.
 - SequencerSetSelector 파라미터: 0

- FlatFieldControl 범주의 FlatFieldDataSelector 파라미터: Space0
- AnalogControl 범주에 있는 DigitalALL 의 Gain 파라미터: 1
- AcquisitionControl 범주의 ExposureTime 파라미터: 10000
- SequencerSetNext 파라미터: 1
- SequencerPathSelector 파라미터: 0
- SequencerTriggerSource 파라미터: FrameActive
- SequencerTriggerActivation 파라미터: FallingEdge
- SequencerPathSelector 파라미터: 1
- SequencerTriggerSource 파라미터: Off

5. 다음과 같은 정보를 사용해서, 4번 단계의 절차대로 Sequencer Set 1, 2, 3도 설정합니다.

순서	해당 파라미터	Sequencer Set 1	Sequencer Set 2	Sequencer Set 3
1	SequencerSetSelector	1	2	3
2	FlatFieldDataSelector	Space1	Space2	Space3
3	DigitalALL, Gain	2	3	4
4	ExposureTime	20000	30000	40000
5	SequencerSetNext	2	3	0
6	SequencerPathSelector	0	0	0
7	SequencerTriggerSource	FrameActive	FrameActive	FrameActive
8	SequencerTriggerActivation	FallingEdge	FallingEdge	FallingEdge
9	PathSelector	1	1	1
10	SequencerTriggerSource	Off	Off	Off

6. SequencerConfigurationMode 파라미터를 Off로 설정한 다음, SequencerMode 파라미터를 On으로 설정합니다.

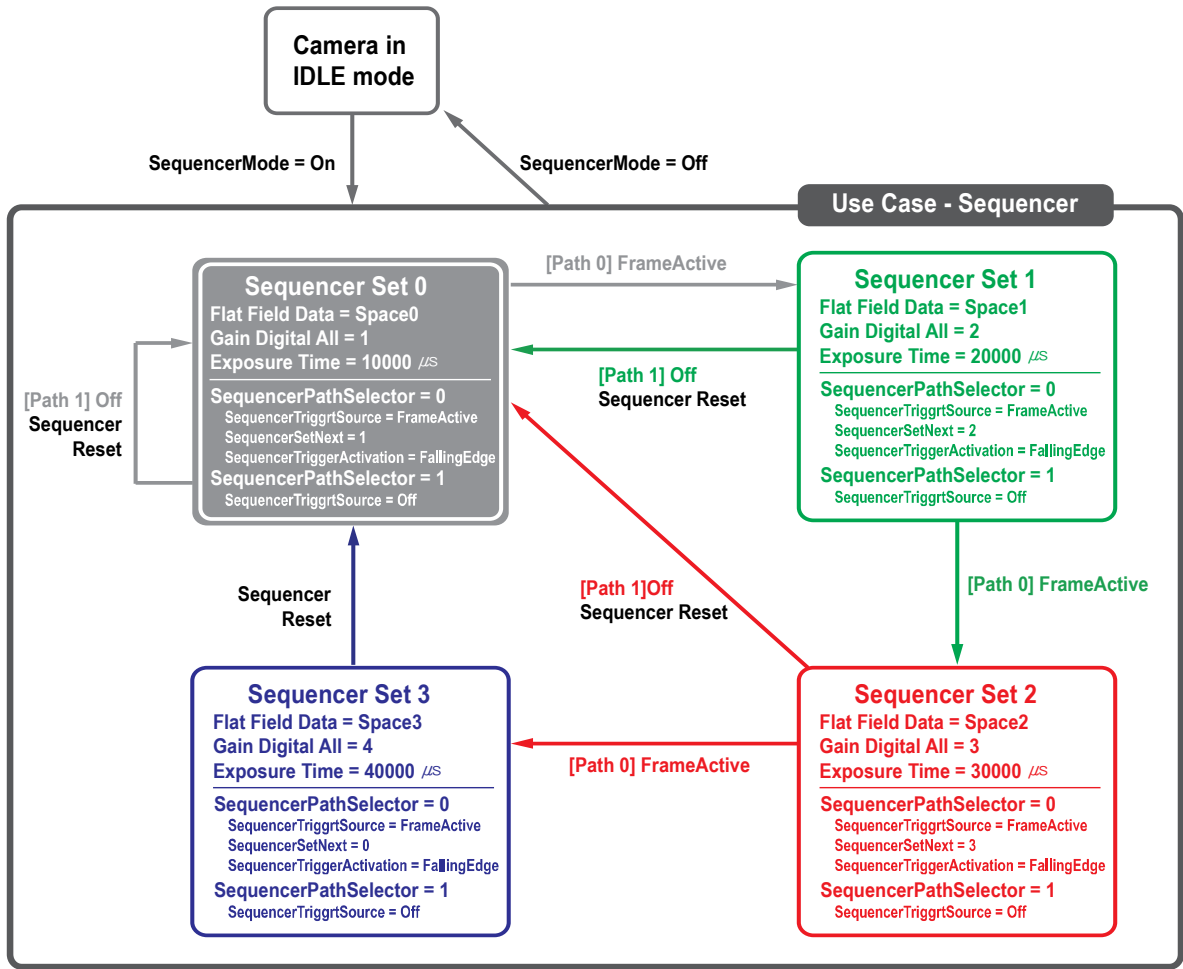


그림 9-24 Sequencer Diagram (Use Case)



Note:

- 설정한 Sequencer Set를 저장하려면 User Set Control 기능을 사용하여 카메라의 비휘발성 메모리에 저장하십시오. 자세한 내용은 9.29 User Set Control을 참조하십시오.

10장.제품 동작 이상 확인 및 조치

제품이 이상 동작을 하면 아래 사항을 점검해 주시기 바랍니다.

- 화면에 아무것도 보이지 않을 경우
 - 케이블 연결이 제대로 되었는지 확인하십시오.
 - 전원 공급이 제대로 이루어지는지 확인하십시오.
 - 외부 트리거 입력 모드일 경우, 트리거가 제대로 입력되는지 확인하십시오.
- 화면이 선명하지 않을 경우
 - 렌즈나 Glass에 먼지가 묻어 있는지 확인하십시오.
 - 렌즈의 초점이 잘 맞는지 확인하십시오.
- 영상이 어둡게 나올 경우
 - 렌즈가 막혀 있는지 확인하십시오.
 - 노출(Exposure)시간이 적절한지 확인하십시오.
- 카메라 동작이 이상하고 뜨거울 경우
 - 전원 연결이 제대로 되었는지 확인하십시오.
 - 카메라에서 연기가 나거나 비정상적인 발열 시 사용을 중지하십시오.
- 트리거 모드가 제대로 동작되지 않을 경우
 - Software 트리거 입력 설정이 제대로 되었는지 확인하십시오.
 - LinkTrigger0 트리거 모드의 경우 CXP-12 프레임그래버에서 트리거 설정이 제대로 되었는지 확인하십시오.
 - 외부 트리거 모드의 경우 케이블 연결이 제대로 되었는지 확인하십시오.
- 통신이 되지 않을 때
 - Coax 케이블 연결이 제대로 되었는지 확인하십시오.
 - 컴퓨터에 장착된 CXP-12 프레임그래버에 카메라가 제대로 연결되어 있는지, 설정이 제대로 되었는지 확인하십시오.

품질보증서

제품명		보증기간
모델명		
구입일자	년 월 일	
보증기간	년 월 일	

고객주소:	성명	
	연락처	
판매처:	성명	
	연락처	

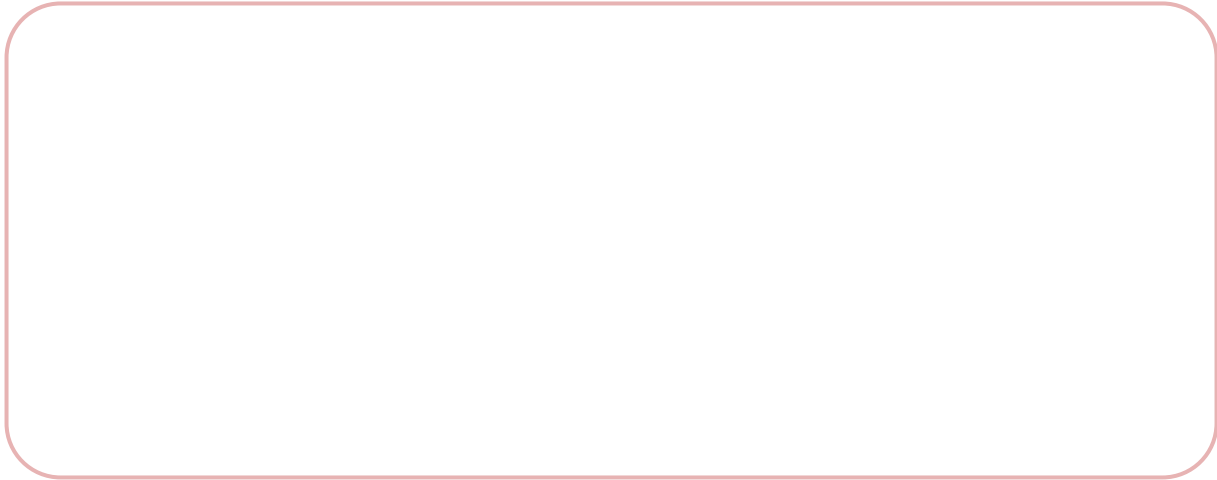
사후 서비스 (A/S)를 받으실 때

사용 설명서를 한 번 더 확인하고 고장이라 판단되면 고장 상태와 제품 정보를 명확히 기록하여 알려주십시오.

고장의 상태나 내용에 따라 유상과 무상으로 구분되며 아래의 고장 원인은 유상으로 처리됩니다.

- 사용자 취급 부주의에 의한 고장
- 정격전원 이외의 전원 연결 시
- 사용자 임의로 분해 및 수리한 경우
- 재해에 의한 고장(화재, 침수, 낙뢰 등)

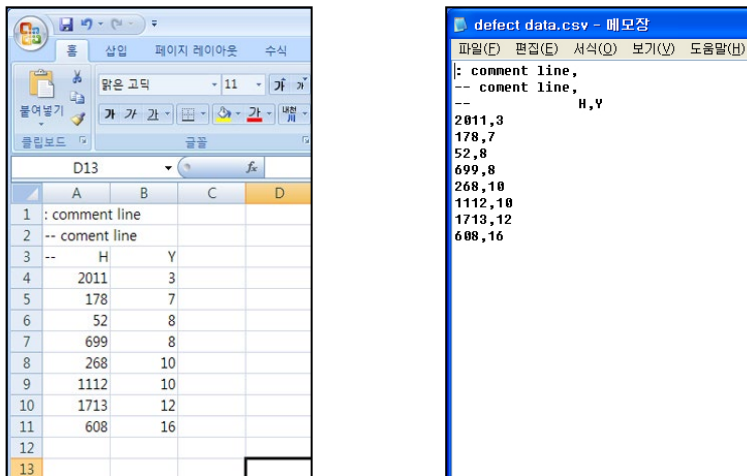
고장내용 기록



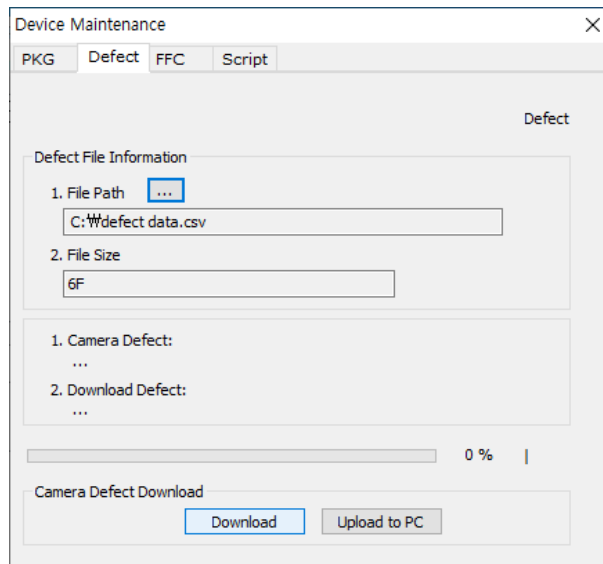
Appendix A. Defective Pixel Map Download

1. 엑셀에서 아래 왼쪽 그림처럼 Defective Pixel Map 데이터를 작성하고 CSV 파일(*.csv)로 저장합니다. 오른쪽 그림은 작성한 파일을 메모장에서 열었을 때의 모습입니다. 작성 시 적용되는 규칙은 다음과 같습니다.

- ‘:’ 또는 ‘--’로 시작하는 라인은 주석으로 처리됩니다.
- 각 행은 수평 좌표 값, 수직 좌표 값순으로 작성합니다.
- 픽셀의 입력 순서는 무관합니다.



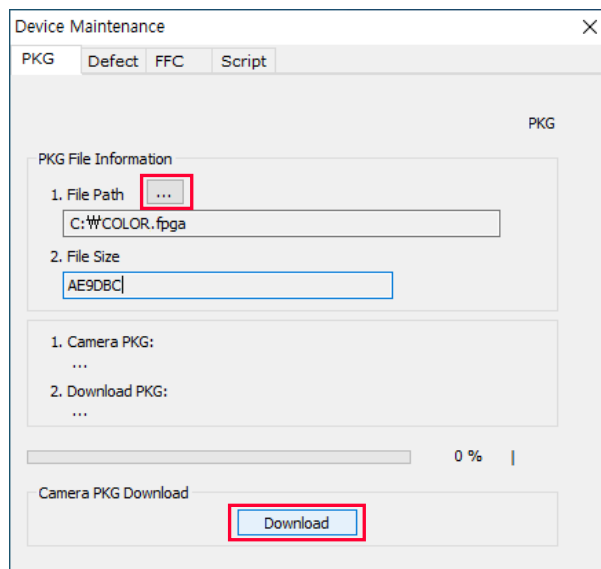
2. Vieworks Imaging Solution 7.X를 실행한 후 **Configure** 버튼을 클릭하여 아래와 같은 창을 표시합니다. Defect 탭을 선택하고 File Path에서 다운로드할 csv 파일을 선택하고 **Download** 버튼을 클릭합니다.



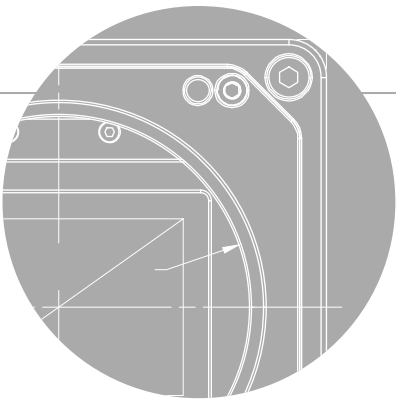
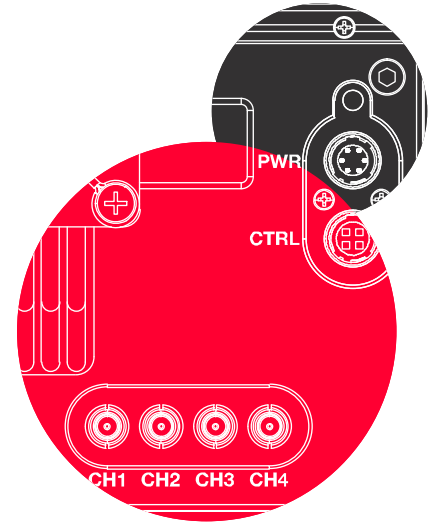
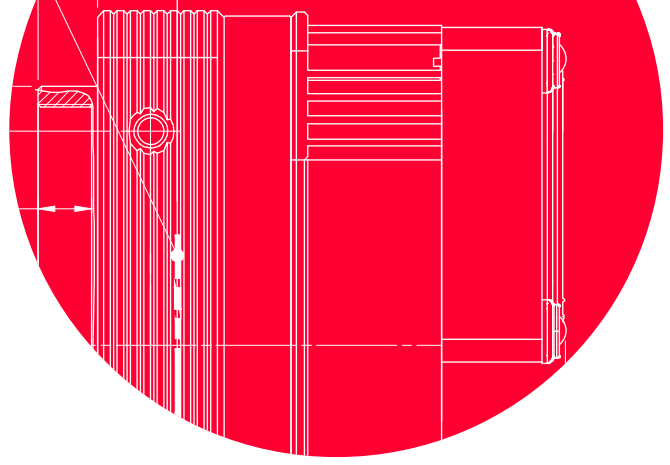
Appendix B. Field Upgrade

다음 절차에 따라서 카메라의 MCU, FPGA 및 XML 파일을 업그레이드할 수 있습니다.

1. Vieworks Imaging Solution 7.X를 실행한 후 **Configure** 버튼을 클릭하여 아래와 같은 창을 표시합니다.
2. PKG 탭을 선택하고, File Path 옆 버튼을 클릭한 다음 MCU, FPGA 또는 XML 업그레이드 파일을 선택하고 **Download** 버튼을 클릭합니다.



3. 업그레이드 파일의 다운로드가 진행되고 하단에 진행 상황이 표시됩니다.



Vieworks Co., Ltd.

41-3, Burim-ro, 170beon-gil,
Dongan-gu, Anyang-si, Gyeonggi-do^L
14055 Republic of Korea

Tel: +82-70-7011-6161 Fax: +82-31-386-8631

<http://vision.vieworks.com>

vision@vieworks.com